

# Исследование технологии внесения жидких органических удобрений транспортно-технологическим агрегатом сельскохозяйственного назначения

## Study of technology of liquid organic fertilizers application by a transport-technological unit for agricultural purposes

А. С. ШКЕЛЬ<sup>1</sup>, канд. техн. наук  
 М. А. КОЗЛОВСКАЯ<sup>2</sup>, канд. техн. наук  
 Т. Д. ДЗОЦЕНИДЗЕ<sup>3</sup>, д-р техн. наук

<sup>1</sup>Московский технологический университет, Москва, Россия, shkel-as@yandex.ru

<sup>2</sup>Государственный научный центр Российской Федерации "НАМИ", Москва, Россия, nauka113@mail.ru

<sup>3</sup>Российский государственный аграрный университет — МСХА имени К. А. Тимирязева, Москва, Россия, dtengiz@yandex.ru

A. S. SHKEL<sup>1</sup>, PhD in Engineering  
 M. A. KOZLOVSKAYA<sup>2</sup>, PhD in Engineering  
 T. D. DZOTSENIDZE<sup>3</sup>, DSc in Engineering

<sup>1</sup>Moscow Technological University, Moscow, Russia, shkel-as@yandex.ru

<sup>2</sup>Central research and development automobile and engine institute NAMI, Moscow, Russia, nauka113@mail.ru

<sup>3</sup>Russian State Agrarian University — Moscow K. A. Timiryazev Agricultural Academy, Moscow, Russia, dtengiz@yandex.ru

Эксплуатация транспортно-технологических агрегатов позволяет снизить трудозатраты и повысить производительность за счет повышения скорости при транспортировке и улучшения маневренности. Созданы транспортно-технологические агрегаты на базе специализированного грузового автомобильного шасси Урал-432065. Рассмотрены особенности выполнения сменной технологической надстройкой СТА-5ЖО технологического процесса транспортировки и внутрпочвенного внесения жидких органических удобрений. При разработке операционной технологии внесения удобрений использованы статистические данные "Федерального регистра технологий производства продукции растениеводства". Каждая технологическая операция предполагает соблюдение определенных правил. Эти правила приведены в операционной технологии, которая представляет собой научно обоснованную технологию выполнения отдельных работ или операций, обеспечивающую эффективное использование агрегатов в заданных почвенно-климатических и производственных условиях. Разработанные операционные технологии по транспортировке и внутрпочвенному внесению жидких органических удобрений в заданных условиях содержат обоснованные рекомендации по агротехническим требованиям, подготовке агрегатов и поля к работе, организации работы агрегатов, контролю качества работы, охране труда и природы. Проведенные исследования показали, что наиболее предпочтительны грибовидные повороты с открытой (или закрытой) петлей и прямолинейным участком. Разработка и создание транспортно-технологического агрегата со сменной технологической надстройкой СТА-5ЖО для транспортировки и внутрпочвенного внесения жидких органических удобрений на базе специализированного полноприводного автомобильного шасси Урал-432065 позволили обеспечить высокий уровень выполнения технологических операций при снижении себестоимости работ и повышении экономической эффективности. Данный тип транспортно-технологического агрегата отличается производительностью, прост в применении, а его конструкционные особенности обеспечивают соблюдение экологических требований.

**Ключевые слова:** транспортно-технологический агрегат; автомобильное шасси Урал-432065; сменная технологическая надстройка СТА-5ЖО; внесение удобрений; операционная технология.

Operation of a transport-technological unit allows to reduce the labour inputs and to increase the performance by means of increasing transportation speed and improving maneuverability. Transport-technological units are created on the basis of specialized Ural-432065 vehicle chassis. The article reviews the features of technological process of transportation and subsoil application of liquid organic fertilizers performed by the STA-5ZhO replaceable technological superstructure. In the development of process technology of fertilizer application, statistical data of the Federal register of process technologies for crop production are used. Every process operation requires compliance with certain rules, that are listed in the process technology, which is a science-based technology of performance of specific works or operations, ensuring the efficient use of units in the given soil and climatic and operating conditions. Developed process technologies for transportation and subsoil application of liquid organic fertilizers under given conditions contain grounded recommendations on: agrotechnical requirements, preparing of units and field for operation, organization of units work, quality control, labor and nature protection. The results of the studies show that mushroom-shaped turns with open (or closed) lap and straight way are the most preferred. The design and development of transport-technological unit with STA-5ZhO replaceable technological superstructure for transportation and subsoil application of liquid organic fertilizers based on specialized all-wheel drive Ural-432065 vehicle chassis allow to provide a high level of performing of process operations while reducing cost of operations and increasing economic efficiency. This type of transport-technological unit is distinguished by high performance, easy-to-use, and its design features ensure compliance with the environmental requirements.

**Keywords:** transport-technological unit; Ural-432065 vehicle chassis; STA-5ZhO replaceable technological superstructure; fertilizers application; process technology.

### Введение

Применение в технологических схемах транспортно-технологических агрегатов (ТТА) позволяет снизить загрузку мобильных энергетических средств в пиковые периоды за счет выполнения транспортных и транспортно-технологических операций и уменьшить количество задействованной техники. Использование сменных технологических надстроек обеспечивает эксплуатацию ТТА в течение всего года. Наряду с экономической выгодой эксплуатация ТТА позволяет снизить трудозатра-

ты и повысить производительность за счет повышения скорости при транспортировке и улучшения маневренности, благодаря чему снижается время разворота, переездов и так далее при повышении чистого рабочего времени.

### Цель исследования

Для решения этой комплексной задачи разработаны и созданы ТТА на базе специализированного грузового автомобильного шасси Урал-432065 [1–4].

## Материалы и методы

На примере ТТА для транспортировки и внутрипочвенного внесения жидких органических удобрений (рис. 1) со сменной технологической надстройкой СТА-5ЖО на базе упомянутого шасси [5–7] рассмотрим особенности выполнения соответствующего технологического процесса. В общем случае технологические карты для возделывания с.-х. культур содержат: полный перечень работ по каждой культуре; основные агротехнические требования, включая сроки выполнения каждой операции; состав эффективных машинно-тракторных и других агрегатов; численность обслуживающего персонала; производительность агрегатов; эксплуатационные затраты и др.

Каждая технологическая операция предполагает соблюдение определенных правил, которые приведены в операционной технологии. Она представляет собой научно обоснованную технологию выполнения отдельных работ или операций, обеспечивающую эффективное использование агрегатов в заданных почвенно-климатических и производственных условиях. Операционные технологии для полевых механизированных работ в заданных условиях (длина гона, площадь поля, урожайность и др.) должны содержать обоснованные рекомендации по агротехническим требованиям, предъявляемым к качеству выполнения данной операции; подготовке агрегатов и поля к работе; организации работы агрегатов; контролю качества работы; охране труда и природы.

Следует учитывать, что поверхностное внесение жидких органических удобрений сопряжено с загрязнением водоемов и окружающей среды и в ряде случаев не может найти применения. Внутрипочвенное внесение жидкого навоза исключает загрязнение окружающей среды, но оно более трудоемко, так как осуществляется одновременно с почвообработкой. Если рассматривать эффективность операции, то повышенные затраты окупаются дополнительной прибавкой урожая с.-х. культур (на 10–15 %).

Неотъемлемая часть разработки операционной технологии внесения удобрений — статистические данные, для получения которых использовался "Федеральный регистр технологий производства продукции растениеводства" (система технологий) [8]. Средняя норма внесения жидких органических удобрений при реализации интенсивной технологии на севооборот составляет 49,6 т/га.



Рис. 1. ТТА со сменной технологической надстройкой СТА-5ЖО на базе автомобильного шасси Урал-432065



Рис. 2. Средняя доза внесения

Данный объем удобрений полностью ложится на транспортную логистику предприятия (рис. 2).

Технологический процесс внутрипочвенного внесения жидких органических удобрений включает погрузку удобрений из лиманов в транспортные средства, транспортировку к полю и распределение с заделкой в почву с соблюдением оптимальных агротехнических сроков. Удобрения вносят при температуре окружающего воздуха до  $-5^{\circ}\text{C}$ . Заделку осуществляют на глубину, соответствующую агротехническим требованиям.

Качество работы ТТА во многом определяется настройкой по методу отбора проб при определении таких параметров машины, как расход удобрений, ширина захвата, неравномерность распределения удобрений между заделывающими органами по ширине захвата, рабочее давление для получения заданной дозы внесения удобрений. Опыты повторяют три раза и вычисляют среднее значение. В рассматриваемом случае обработку данных выполняют в следующей последовательности.

Вычисляют среднее арифметическое значение расхода удобрения  $q$ , г (мл), поступившего в мерные сосуды из всех жиклеров, по ширине внесения:

$$q = \frac{\sum_{i=1}^n q_i}{n},$$

где  $q_i$  — масса (объем) удобрения, поступившего в сосуды из  $i$ -го шланга, г (мл);  $n$  — количество шлангов, шт.

Далее вычисляют стандартное отклонение:

$$\sigma = \sqrt{\frac{\sum_{i=1}^n (q - q_i)^2}{(n - 1)}}.$$

Неравномерность расхода удобрения  $\gamma$ , %, между отдельными жиклерами по ширине захвата:

$$\gamma = \left(\frac{\sigma}{q}\right) \cdot 10^2.$$

Для определения отклонения максимального и минимального расходов удобрения от среднего арифметического значения расхода из всех шлангов дозы внесения удобрения (оптимальную, максимальную, минимальную) определяют путем подбора типоразмеров шлангов, шага их установки, скорости ТТА.

Расход удобрения  $g$ , кг/с, через один шланг определяют по формуле:

$$g = \frac{B_{\text{кр}} \vartheta_p Q}{10n},$$

где  $B_{кр}$  — конструкционная ширина внесения удобрения одной секцией, м;  $\vartheta_p$  — рабочая скорость движения агрегата, м/с;  $Q$  — заданная доза внесения удобрения, кг/га.

Диапазон подачи удобрения через рабочие органы определяют при номинальной частоте вращения приводного вала компрессора и рекомендуемых в инструкции по эксплуатации машины вариантах установки дозирующих устройств [9—10]. Максимальную подачу удобрения определяют наибольшим диаметром отверстия дросселирующей шайбы. Давление в напорной коммуникации измеряют манометром. Моментом окончания опорожнения емкости считается прекращение устойчивого вылива удобрения. Повторность опыта трехкратная.

Отклонение максимального и минимального расходов удобрения от среднего арифметического значения расхода по ширине захвата и ходу движения ТГА определяют, вычислив среднее арифметическое значение расхода удобрения  $q$ , г, из всех шлангов по ширине внесения. Нестабильность дозы внесения удобрения определяют на оптимальной дозе внесения на двух этапах выгрузки емкости цистерны — заполненной на 95 и 20 %. Нестабильность ширины внесения  $\lambda_1$ , %, вычисляют по формуле:

$$\lambda_1 = \left( \frac{B_n - B_k}{B_n} \right) \cdot 10^2,$$

где  $B_n$  — ширина внесения при заполнении емкости на 95 %, м;  $B_k$  — ширина внесения при заполнении емкости на 20 %, м.

При подготовке ТГА к работе в заданных производственных и ландшафтных условиях следует учесть, что для упрощения работы оператора (водителя) в кабине автомобиля встроена панель с исполнительными переключателями (рис. 3).

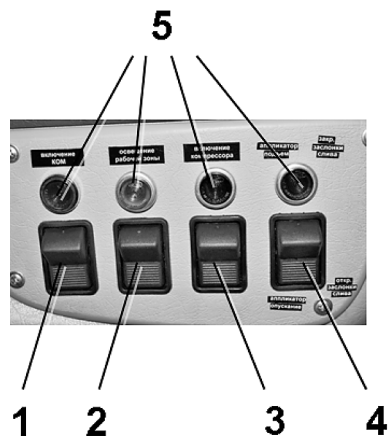
В процессе работы в поле необходимо контролировать величину углубления дисковых краев в почву (максимум 12 см). При этом следят, чтобы углубление дисков происходило только во время езды без изменения заглубления в процессе работы, а разворот выполнялся при поднятом аппликаторе.

Время опорожнения емкости машины зависит от плотности удобрений, а также от величины регулировочного отверстия. Требуемую дозу внесения регулируют согласно таблице, определив необходимую скорость движения. Перед началом работы включают гидронасос машины и начинают опорожнение, подобрав в зависимости от агротехнических требований соответствующую скорость езды.

Перед внесением удобрений необходимо выполнить работы по подготовке поля с учетом его размеров и конфигурации, типа используемых агрегатов, предлагаемых способов движения и схемы организации работы. С поля удаляют устраняемые препятствия, мешающие нормальной работе ТГА. Выравнивают промоины, ограждают или отмечают предупредительными знаками комму-

**Величина получаемых доз в зависимости от скорости езды при ширине полосы около 12 м**

$V$ , км/ч	2,8	3,4	4,3	5,7	7,1	8,5	10,6	13,5	17	21
$Q$ , м <sup>3</sup> /га	30	25	20	15	12	10	8	6,3	5	4



**Рис. 3. Панель переключателей и световых сигнализаторов с кнопками включения/выключения:**

1 — коробки отбора мощности (гидронасоса); 2 — компрессора; 3 — освещения рабочей зоны; 4 — подъема/опускания аппликатора и открытия/закрытия заслонки слива; 5 — световые сигнализаторы

никационные постройки, глубокие развальные борозды и другие неустраняемые препятствия. Отбивают поворотные полосы.

При необходимости разделяют поле на загоны и провешивают линию первого прохода агрегата. При челночном способе движения поле на загоны не разбивают. Количество загонов и ширина поворотной полосы зависят от способа движения агрегата и вида поворота. Если есть возможность выехать для поворота за пределы поля, то полосы не отбиваются, а линию первого прохода провешивают от края поля на удалении, равном половине ширины захвата ТГА. Правильное провешивание линии первого прохода (п.п.) обеспечит нужное перекрытие при следующих проходах. Ее удаляют от края поля на расстояние, равное ширине поворотной полосы. При этом вектор линии должен совпадать с направлением предшествующей операции по обработке поля. Вешки ставят не чаще, чем через 50 м. Если боковая граница поля прямолинейная, то линию первого прохода не провешивают, а отмечают вешкой только места заезда ТГА для первого прохода.

В случае наличия поворотных полос отмечают вешками места как первого, так и заключительного (з.п.) рабочих ходов с удалением от противоположных краев поля на расстояние, равное ширине поворотной полосы. Таким образом, по периметру поля будет "отбита" необработанная часть, которую по завершении работ на загонах обрабатывают вкруговую без потерь на холостые ходы.

Для распределения удобрений по полю предлагаются два способа перемещения ТГА, часто применяемые для машинно-тракторных агрегатов подобного назначения: челночный и с перекрытием. Наиболее эффективный способ движения выбирается по критериям или минимума холостых ходов  $S_x \rightarrow \min$ , или максимума коэффициента рабочих ходов  $\varphi \rightarrow \max$ . Схемы способов движения представлены на рис. 4. При движении ТГА по поворотной полосе могут применяться виды поворотов, показанные на рис. 5.

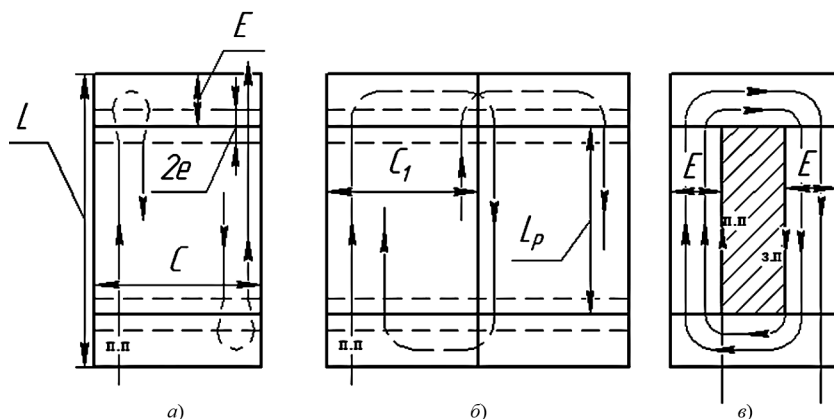


Рис. 4. Схемы основных способов движения:

*a* — челночный; *b* — с перекрытием; *в* — обработка поворотных полос; *E* — ширина поворотной полосы, м; *C* — ширина загона, м; *C*<sub>1</sub> — ширина полузагона, м; *e* — длина выезда агрегата, м; *L* — длина участка, м; *L*<sub>п</sub> — длина гона, м

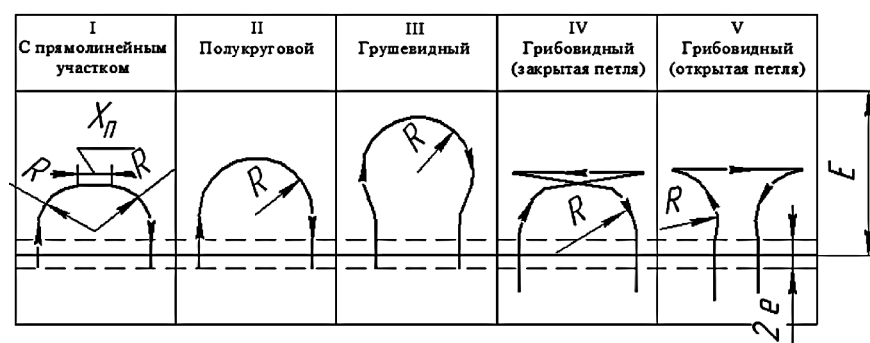


Рис. 5. Виды поворотов ТТА

Количество загонов на поле площадью  $F$ , м<sup>2</sup>, определяется по формуле:

$$n_3 = \frac{F}{LC}$$

### Результаты и их обсуждение

Проведенные исследования показали, что наиболее предпочтительны грибовидные повороты с открытой (или закрытой) петлей и прямолинейным участком, поскольку они обеспечивают условия  $L_{п} \rightarrow \min$ ;  $E \rightarrow \min$ . Например, при внесении органических удобрений применяется способ движения ТТА с перекрытием, грибовидный поворот с открытой петлей и прямолинейным участком с длиной поворота 31 м. С учетом совпадения кратности  $B$  можно принять оптимальную ширину загона и полузагона  $C_{\text{опт}} = 20$  м;  $C_1 = 10$  м;  $\lambda = 4$ . Коэффициент рабочих ходов определяется для длины гона  $L_T = 800$  м и равен 0,95. Аналогично определяется коэффициент рабочих ходов для других способов движения, видов поворота и длин гона.

### Выводы

Разработка и создание ТТА со сменной технологической надстройкой СТА-5ЖО для транспортировки и внутрипочвенного внесения жидких органических удобрений на базе специализированного полноприводного

автомобильного шасси Урал-432065 позволили обеспечить высокий уровень выполнения технологических операций при снижении себестоимости работ и повышении экономической эффективности. Данный тип ТТА отличается производительностью, прост в применении, а его конструктивные особенности обеспечивают соблюдение экологических требований.

### Литература и источники

1. Галкин С. Н., Дзоценидзе Т. Д., Левшин А. Г. и др. Агротехнические и технологические параметры автомобилей с.-х. назначения // Тракторы и сельхозмашины. 2011, № 5. С. 3–6.
2. Измайлов А. Ю., Евтушенков Н. Е., Дзоценидзе Т. Д. и др. Инновационное развитие транспортной сферы агропромышленного комплекса. М.: ВИМ, 2011. 232 с.
3. Дзоценидзе Т. Д., Левшин А. Г., Измайлов А. Ю. и др. Создание новой линейки специализированного автомобильного транспорта сельскохозяйственного назначения // Технология колесных и гусеничных машин. — Technology of wheeled and tracked machines. 2012, № 1. С. 29–35.
4. Дзоценидзе Т. Д., Галкин С. Н., Левшин А. Г. и др. Специализированный автомобильный транспорт сельскохозяйственного назначения: Монография. М.: ООО "НИИКА", Металлургиздат, 2013. 368 с.
5. Дзоценидзе Т. Д., Галкин С. Н., Левшин А. Г. и др. К вопросу о создании технологических адаптеров сельскохозяйственного назначения на шасси автомобиля Урал-432065 // Технология колесных и гусеничных машин. — Technology of wheeled and tracked machines. 2012, № 3. С. 30–38.
6. Шкель А. С., Загарин Д. А., Козловская М. А. и др. Новое семейство технологических надстроек для АПК на базе специализированного автомобиля сельскохозяйственного назначения // Технология колесных и гусеничных машин. — Technology of wheeled and tracked machines. 2015, № 6. С. 12–19.
7. Шкель А. С. Анализ отечественного и зарубежного опыта применения сменных технологических надстроек на базе шасси грузовых автомобилей сельскохозяйственного назначения // Труды НАМИ. 2016, № 264. С. 117–131.
8. Федеральный регистр технологий производства продукции растениеводства. Система технологий. М.: Информагротех, 2000. 517 с.
9. Шкель А. С., Козловская М. А., Дзоценидзе Т. Д. Особенности эксплуатации сменной технологической надстройки для внесения твердых минеральных удобрений СТА-5ТМ на базе шасси грузового автомобиля Урал-432065 // Тракторы и сельхозмашины. 2016, № 5. С. 17–21.
10. Шкель А. С., Козловская М. А., Дзоценидзе Т. Д. Эксплуатационные требования к сменной технологической надстройке для транспортировки и внутрипочвенного внесения жидких органических удобрений СТА-5ЖО на базе шасси грузового автомобиля Урал-432065 // Тракторы и сельхозмашины. 2016, № 6. С. 12–16.

### References

1. Galkin S. N., Dzotsenidze T. D., Levshin A. G., Evtushenkov N. E. Agrotechnical and technological parameters of agricultural trucks. *Traktory i sel'khoz mashiny*, 2011, no. 5, pp. 3–6 (in Russ.).

Окончание статьи А. С. Шкеля и др. Начало см. на стр. 47

2. Izmaylov A. Yu., Evtushenkov N. E., Dzotsenidze T. D., Levshin A. G., Galkin S. N. *Innovatsionnoe razvitiye transportnoy sfery agropromyshlennogo kompleksa* [Innovative transport development of agricultural sector]. Moscow, All-Russian Research Institute of Agricultural Mechanization Publ., 2011, 232 p.

3. Dzotsenidze T. D., Levshin A. G., Izmaylov A. Yu., Evtushenkov N. E., Galkin S. N., Sorokin V. N., Sereda P. V. Designing a new line of agricultural specialized vehicles. *Tekhnologiya kolesnykh i gusenichnykh mashin* [Technology of wheeled and tracked machines], 2012, no. 1, pp. 29–35 (in Russ.).

4. Dzotsenidze T. D., Galkin S. N., Levshin A. G., Kozlovskaya M. A., Sorokin V. N., Sereda P. V. *Spetsializirovanny avtomobil'nyy transport sel'skokhozyaystvennogo naznacheniya* [Specialized motor transport for agricultural use]. Moscow, NIIKA LLC, Metallurgizdat Publ., 2013, 368 p.

5. Dzotsenidze T. D., Galkin S. N., Levshin A. G., Loginov K. Yu. On designing farm-purpose replacement technological adapters for Ural-432065 chassis. *Tekhnologiya kolesnykh i gusenichnykh mashin* [Technology of wheeled and tracked machines], 2012, no. 3, pp. 30–38 (in Russ.).

6. Shkel' A. S., Zagarin D. A., Kozlovskaya M. A., Dzotsenidze T. D., Merkulov A. V. The development of a new fa-

mily of technological superstructures for agriculture on the basis of a specialized agricultural vehicle. *Tekhnologiya kolesnykh i gusenichnykh mashin* [Technology of wheeled and tracked machines], 2015, no. 6, pp. 12–19 (in Russ.).

7. Shkel' A. S. The analysis of domestic and foreign operational experience of the replaceable technological superstructures on the basis of a specialized agricultural vehicle. *Trudy NAMI*, 2016, no. 264, pp. 117–131 (in Russ.).

8. *Federal'nyy registr tekhnologiy proizvodstva produktsii rasteniyevodstva. Sistema tekhnologiy* [Federal register of technologies in crop production. System of technologies]. Moscow, Informagrotekh Publ., 2000, 517 p.

9. Shkel' A. S., Kozlovskaya M. A., Dzotsenidze T. D. Features of operation of STA-5TM replaceable technological superstructure for application of solid mineral fertilizers based on Ural-432065 vehicle chassis. *Traktory i sel'khoz mashiny*, 2016, no. 5, pp. 17–21 (in Russ.).

10. Shkel' A. S., Kozlovskaya M. A., Dzotsenidze T. D. Operational requirements to STA-5ZhO replaceable technological superstructure for transportation and subsoil application of liquid organic fertilizers based on Ural-432065 vehicle chassis. *Traktory i sel'khoz mashiny*, 2016, no. 6, pp. 12–16 (in Russ.).