

УДК 621.432.3:62-52

Модернизация топливной системы дизеля сельскохозяйственного трактора
Modernization of the fuel system of diesel engine of agricultural tractor**Э. И. УДЛЕР, д-р техн. наук**
Д. В. ХАЛТУРИН, канд. техн. наук
Е. Н. СПИРИН, канд. техн. наук**Томский государственный**
архитектурно-строительный университет,
Томск, Россия, dmitriihalturin@mail.ru**E. I. UDLER, DSc in Engineering**
D. V. KHALTURIN, PhD in Engineering
E. N. SPIRIN, PhD in Engineering**Tomsk State University of Architecture and Building,**
Tomsk, Russia,
dmitriihalturin@mail.ru

Снижение надежности топливных систем дизелей в значительной мере зависит от загрязненности топлива. Для решения этой проблемы предложена модернизированная схема топливной системы, включающая предварительный подогреватель и фильтр грубой очистки новой конструкции. Разработана новая конструкция фильтра грубой очистки топлива с навивным фильтроэлементом, который обладает повышенной эффективностью очистки и ресурсом до замены благодаря оптимальному распределению управляемой пористости фильтроматериала за счет целенаправленного обжатия. Это обеспечивает равномерное уменьшение пористости в направлении потока топлива и повышение ресурса до замены. Проведены эксплуатационные испытания модернизированных топливных систем на предприятиях агропромышленного комплекса Томской области. В качестве объекта исследования выбраны сельскохозяйственные тракторы МТЗ-82. Оценка работоспособности элементов топливных систем в штатном и модернизированном исполнении выполнена путем определения числовых характеристик случайного распределения наработки до отказа и параметров надежности. В результате испытаний построены функции распределения вероятности безотказной работы плунжеров топливных насосов высокого давления, нагнетательной пары форсунок, распылителей форсунок штатной и модернизированной топливных систем дизелей. Экспериментально установлено, что модернизированная топливная система снижает частоту отказов деталей в 1,7—2,2 раза по сравнению с серийной. Это свидетельствует о повышении надежности за счет снижения загрязнений, обеспечиваемого фильтром грубой очистки с подогревом. Полученные результаты показали явное повышение надежности топливной системы дизеля с новым фильтром грубой очистки топлива.

Ключевые слова: дизельное топливо; эффективность очистки; фильтрация; подогрев; повышение надежности.

The decrease in fuel systems reliability depends mostly on the fuel contamination. To solve the problem, an improved scheme of fuel system is proposed, it includes a fuel preheater and a rough filter of new design. A new design of rough filter is developed, it has a coiled filter element with the improved purification efficiency and good replacement life due to the effective spreading of porosity of filter material by means of its aimed crimping. This allows to reduce evenly the porosity in the direction of fuel stream and to increase the replacement life. The operational tests of improved fuel systems were performed on the basis of agricultural enterprises of the Tomsk region. The MTZ-82 agricultural tractor was chosen as subject of research. The working capacity of fuel system elements in regular and improved versions was evaluated by determining the numeral characteristics of random distribution of mean lifetime and parameters of reliability. Based on test results, the functions of distribution of probability of failure-free operation of the fuel injection pump plungers, the couple of injection jets, the injector spray nozzles of regular and improved diesel fuel systems are constructed. The study reveals that the improved version of fuel system decreases the failure rate of parts by 1.7–2.2 times in comparison with the regular one. It proves that the reliability is improved by means of reducing of contamination through the heated rough filter. The obtained results show the substantial improvement of fuel system reliability with the use of new rough filter.

Keywords: diesel fuel; purification efficiency; filtration; heating; reliability improvement.

Введение

При эксплуатации дизельной техники различного назначения в различных регионах страны наблюдается значительное последовательное повышение загрязненности и обводнения дизельного топлива при его движении от нефтеперерабатывающих заводов до топливных систем дизелей. Общая загрязненность топлива в топливных баках возрастает в 2,5–3 раза по сравнению с топливом, выпускаемым нефтеперерабатывающими заводами [1–3].

Высокие загрязненность и обводненность топлива приводят к значительному снижению надежности топливных систем дизелей. До 50 % отказов машин в эксплуатации связаны с этим фактором, особенно при эксплуатации в условиях пониженных температур, что требует соответствующего усовершенствования топливных систем [4, 5].

Цель исследования

Целевая модернизация большинства топливных систем сводится к следующему. Предлагается схема топливной системы, в которую дополнительно вводятся два элемента: предварительный подогреватель топлива и фильтр грубой очистки (ФГО) новой конструкции с повышенным качеством очистки топлива от эксплуатационных загрязнений, который продлевает ресурс фильтра тонкой очистки (ФТО), а также обеспечивает подогрев топлива без дополнительных электрических средств (рис. 1) [5].

В процессе работы машины топливо из бака поступает в предварительный подогреватель, последовательно проходит через ФГО и ФТО, где очищается от меха-

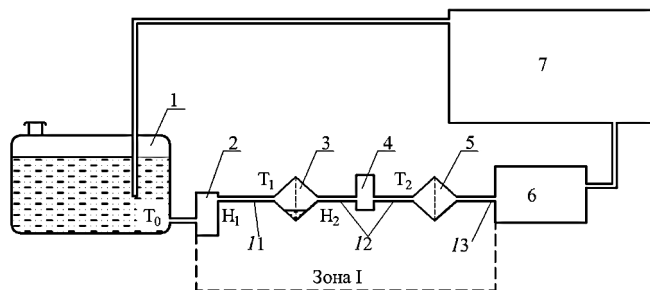


Рис. 1. Схема модернизированной топливной системы:

1 — топливный бак; 2 — предварительный подогреватель; 3 — модернизированный ФГО; 4 — топливоподкачивающий насос; 5 — штатный ФТО; 6 — ТНВД; 7 — двигатель; I_1 , I_2 , I_3 — соединительные трубопроводы; H_1 , H_2 — нагреватели

нических примесей, и поступает на топливный насос высокого давления (ТНВД). При эксплуатации машины в условиях отрицательных температур топливо нагревается до заданной температуры в предварительном подогревателе, поступает на ФГО со встроенным нагревательным элементом, где осуществляется второй этап подогрева, затем поступает на ФТО и далее на ТНВД. Желательно, чтобы ФГО выполнял функции нагревателя. Управление нагревателями производится с помощью специальной электрической схемы, встроенной в систему электрооборудования машины.

Для рассматриваемой модернизации предложена новая конструкция ФГО (рис. 2, а) с навинным фильтроэлементом (рис. 2, б), который обладает повышенными эффективностью очистки и ресурсом до замены благодаря оптимальному распределению управляемой пористости фильтроматериала путем его целенаправленного обжатия. Это обеспечивает равномерное уменьшение пористости в направлении потока топлива и, как следствие, повышение его ресурса до замены [6].

Материалы и методы

Эксперименты по подогреву элементов подачи и фильтрации топлива показали, что для типовой топливной системы (см. рис. 1) достаточным и экономичным

Таблица 1

Объем и распределение отказов деталей топливной системы дизеля

Детали, отказавшие по причине загрязнения топлива	Штатная топливная система		Модернизированная топливная система		Кратность снижения отказов
	Количество, шт.	Доля от общего количества, %	Количество, шт.	Доля от общего количества, %	
Плунжер в сборе	68	17,84	37	18,68	1,84
Нагнетательная пара	92	24,15	44	22,22	2,09
Распылитель в сборе	63	16,53	36	18,18	1,75
Толкатель	53	13,91	30	15,15	1,76
Детали топливоподкачивающего насоса	55	14,4	28	14,14	1,96
ФТО	50	13,12	23	11,6	2,17
Итого	381	100	198	100	1,92

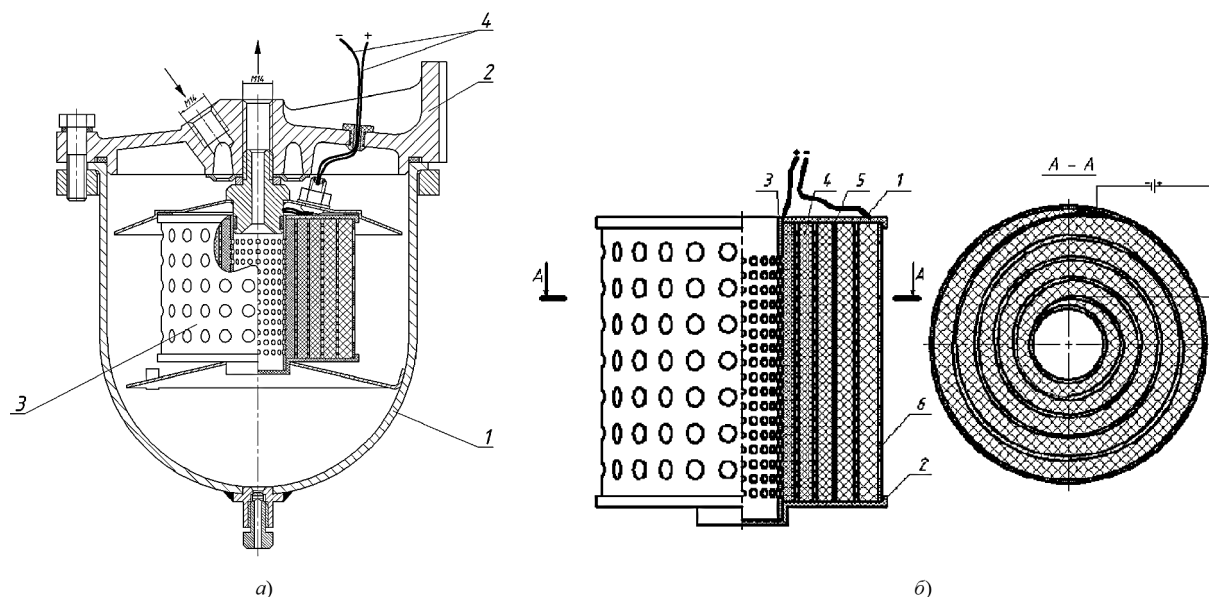


Рис. 2. Общий вид модернизированного ФГО:

а — фильтр в сборе с фильтроэлементом: 1 — корпус фильтра; 2 — крышка корпуса; 3 — фильтроэлемент с подогревом; 4 — провода подключения к бортовой сети;

б — навинной фильтроэлемент по патенту РФ № 2186608: 1, 2 — крышки; 3 — внутренняя перфорированная трубка; 4 — фильтровальная лента из нетканого иглопробивного материала; 5 — перфорированная подложка из гибкого электропроводного несжимаемого материала; 6 — наружная перфорированная обечайка

можно считать включение двух нагревательных элементов — предварительного подогревателя и ФГО новой конструкции при использовании в качестве ФГО фильтроэлементов, отвечающих стандартным требованиям по качеству топлива.

Многочисленными исследованиями и отраслевыми стандартами установлено, что надежная защита прецизионных пар ТНВД и форсунок дизельного двигателя может быть достигнута установкой ФГО, обеспечивающего полную отсева массы частиц загрязнений $\varphi = 95...98\%$ при номинальной 95 %-й тонкости фильтрации (очистки) $d_{0,95} = 5...8$ мкм.

Исследование влияния модернизации топливных систем на надежность с.-х. тракторов МТЗ-82 проведено на предприятиях агропромышленного комплекса Томской обл.

Оценка эффективности модернизированной системы выполнена по удельным (отказ/100 машино-дней) и количественным показателям (табл. 1).

Результаты и их обсуждение

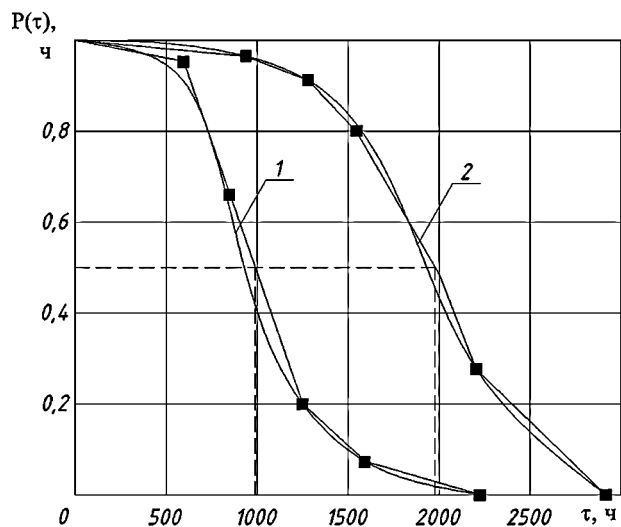
Анализ данных табл. 1 показывает, что предлагаемая модернизация топливной системы дизеля позволяет значительно сократить число отказов деталей за счет повышения чистоты топлива, обусловленного резким снижением количества механических частиц неорганического происхождения и шламов, содержащих органические соединения и воду. Это приводит к повышению эксплуатационной надежности топливной системы и снижению до 2 раз количества отказов различных элементов топливной аппаратуры.

Оценка работоспособности элементов топливных систем в штатном и модернизированном исполнении проведена путем случайного распределения наработки до отказа и параметров надежности. Используются стандартные методики из теории вероятности и математической статистики. Результаты оценки приведены в табл. 2 и на рис. 3.

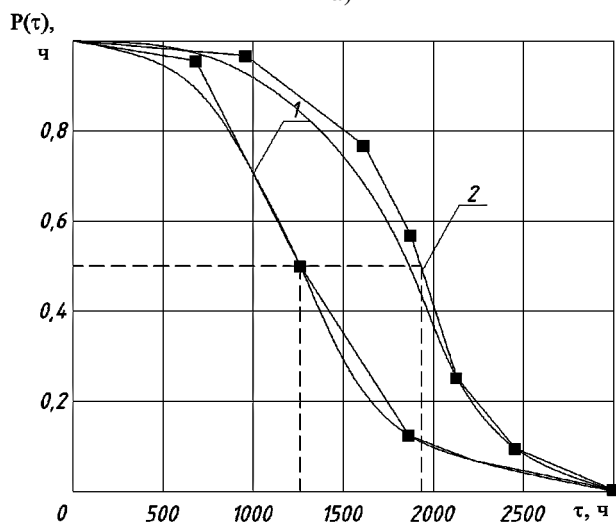
Таблица 2

Значения характеристик распределения наработки элементов системы питания дизеля до отказа

Числовые характеристики распределения	Штатная топливная система			Модернизированная топливная система		
	Плунжер в сборе	Нагнетательная пара	Распылитель	Плунжер в сборе	Нагнетательная пара	Распылитель
Математическое ожидание, ч	1193	1457	1172	1849	1814	1816
Дисперсия D_{τ}	113 507	250 229	219 847	121 500	271 944	143 562
Среднее квадратическое отклонение S_{τ} , ч	337	500	422	348	521	379
Коэффициент вариации v_{τ}	0,28	0,34	0,36	0,19	0,28	0,21
Максимальная вероятность, ч	2204	2953	2579	2893	3377	2953



а)



б)

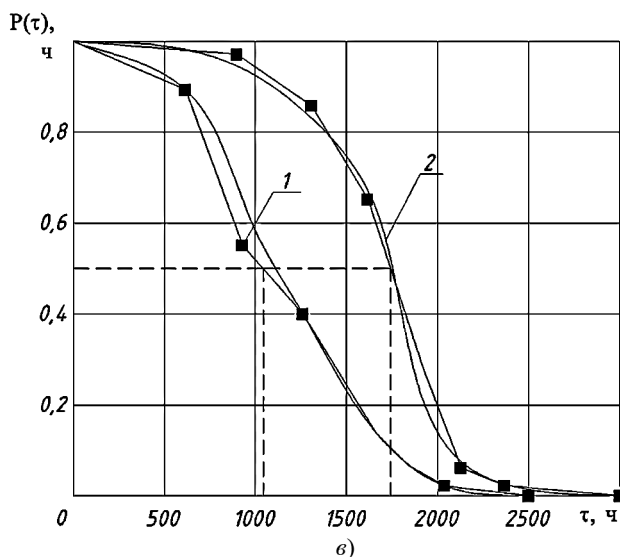


Рис. 3. Функции вероятности безотказной работы элементов штатной (1) и модернизированной (2) топливных систем дизелей МТЗ-82:

а — плунжеров ТНВД; б — нагнетательной пары форсунок; в — распылителей форсунок

На рис. 3 изображены функции распределения безотказной работы P элементов системы питания в штатном и модернизированном исполнениях.

Средняя наработка до отказа модернизированной системы увеличилась в 1,2—1,6 раза по математическому ожиданию.

При равновероятностном событии, когда $P(\tau) = F(\tau) = 0,5$, средняя наработка модернизированной топливной системы составляет от 1000 до 1250 ч, что весьма близко к математическому ожиданию (см. табл. 2).

Выводы

Экспериментально установлено, что модернизированная топливная система снижает частоту отказов деталей в 1,7—2,2 раза по сравнению с серийной, что свидетельствует о повышении ее надежности за счет снижения уровня загрязнений, обеспечиваемого ФГО с подогревом.

Полученные результаты свидетельствуют о явном повышении надежности топливной системы дизеля с новым ФГО.

Литература и источники

1. Удлер Э. И. Фильтрация углеводородных топлив. Томск: Изд-во Томского ун-та, 1981. 152 с.
2. Лысунец А. В. Совершенствование топливных систем и средств их технического обслуживания с целью повышения надежности дорожных и строительных машин: Дис. ... канд. техн. наук. Томск, 2006. 137 с.
3. Исаенко В. Д., Исаенко П. В., Халтурин Д. В. Эффективность защиты топливной системы от загрязнений при эксплуатации мобильных машин // Тракторы и сельхозмашины. 2012, № 1. С. 41—43.
4. Удлер Э. И., Исаенко В. Д., Исаенко П. В. и др. Повышение эффективности очистки топлива при пониженной температуре // Механизация и электрификация сельского хозяйства. 2013, № 5. С. 22—24.
5. Халтурин Д. В. Подогрев и очистка топлива в условиях низких температур с целью повышения работоспособности сельскохозяйственных дизельных тракторов: Дис. ... канд. техн. наук. Новосибирск, 2015. 161 с.
6. Удлер Э. И., Халтурин Д. В., Готовцева Т. А. и др. Фильтроэлемент. Патент РФ № 2186608, 2002. 3 с.

References

1. Udler E. I. *Fil'tratsiya uglevodorodnykh topliv* [Filtration of hydrocarbon fuels]. Tomsk, Tomsk University Publ., 1981, 152 p.
2. Lysunets A. V. *Sovershenstvovanie toplivnykh sistem i sredstv ikh tekhnicheskogo obsluzhivaniya s tsel'yu povysheniya nadezhnosti dorozhnykh i stroitel'nykh mashin* [Improving the fuel systems and their maintenance service in order to increase the reliability of road and construction machines]. PhD in Engineering thesis. Tomsk, 2006, 137 p.
3. Isaenko V. D., Isaenko P. V., Khalturin D. V. Effectiveness of fuel system protection from contamination during the operation of mobile machines. *Traktory i sel'khoz mashiny*, 2012, no. 1, pp. 41—43 (in Russ.).
4. Udler E. I., Isaenko V. D., Isaenko P. V., Khalturin D. V. Fuel purification improvement in low temperatures. *Mekhanizatsiya i elektrifikatsiya sel'skogo khozyaystva*, 2013, no. 5, pp. 22—24 (in Russ.).
5. Khalturin D. V. *Podogrev i ochistka topliva v usloviyakh nizkikh temperatur s tsel'yu povysheniya rabotosposobnosti sel'skokhozyaystvennykh dizel'nykh traktorov* [Heating and purification of fuel in low temperatures for improving the working capacity of diesel agricultural tractors]. PhD in Engineering thesis. Novosibirsk, 2015, 161 p.
6. Udler E. I., Khalturin D. V., Gotovtseva T. A., Pivnev D. E. *Fil'troelement* [Filter element]. RF patent no. 2186608, 2001, 3 p.