



# ТРАКТОРЫ И СЕЛЬХОЗМАШИНЫ

---

НАУЧНО-ПРАКТИЧЕСКИЙ ЖУРНАЛ

---

ГЛАВНЫЙ РЕДАКТОР

**Каминский В.Н.**

ОТВЕТСТВЕННЫЙ РЕДАКТОР

**Лепёшкин А.В.**

Издается с февраля 1930 г.

**5•2019**

Выходит 6 раз в год

ISSN 0321-4443

DOI: 10.31992/0321-4443-2019-5

РЕДАКЦИОННАЯ КОЛЛЕГИЯ

**Годжаев З.А.**

**Городецкий К.И.**

**Ерохин М.Н.**

**Жалнин Э.В.**

**Измайлов А.Ю.**

**Ковалёв М.М.**

**Котиев Г.О.**

**Ксенович Т.И.**

**Кутьков Г.М.**

**Лачуга Ю.Ф.**

**Ляшенко М.В.**

**Предигер В.**

**Фомин В.М.**

**Щельцын Н.А.**

**Учредитель**

- Редакция

---

Зарегистрирован Федеральной службой  
по надзору в сфере связи, информационных  
технологий и массовых коммуникаций 18.03.2016  
ПИ № ФС77-65085

---

Журнал входит в перечень ВАК РФ  
изданий для публикации трудов соискателей  
ученых степеней, а также в Российский индекс  
научного цитирования (РИНЦ)

**Издатель**

Московский Политех

Адрес издательства:

115280, Москва, Автозаводская, 16  
Тел. (495) 276-33-67  
E-mail: izdat.mospolytech@yandex.ru  
Сайт: www.mospolytech.ru

ЭКОЛОГИЧЕСКИ ЧИСТЫЕ ТЕХНОЛОГИИ И ОБОРУДОВАНИЕ	ENVIRONMENTALLY CLEAN TECHNOLOGIES AND EQUIPMENT	
<b>Бодякина Т.В., Болоев П.А., Гергенова Т.П.</b> Анализ технологий преобразования возобновляемых источников энергии в моторное топливо	<b>Bodyakina T.V., Boloev P.A., Gergenova T.P.</b> Analysis technology conversion of renewable energy sources in the engine fuel	3
<b>Надарейшвили Г.Г.</b> Реализация стратегии форсирования системы нейтрализации дизельных двигателей на основе методики комплексного проектирования	<b>Nadarejshvili G.G.</b> Implementation of a boost strategy for a diesel engine neutralization system based on integrated design techniques	7
НОВЫЕ МАШИНЫ И ОБОРУДОВАНИЕ	NEW MACHINES AND EQUIPMENT	
<b>Погосян В.М.</b> Селекционная кукурузная молотилка	<b>Pogosyan V.M.</b> Batch corn thresher	16
<b>Падалкин Б.В., Горелов В.А., Стадухин А.А., Косицын Б.Б., Балковский К.С.</b> Методика определения параметров электромеханической трансмиссии промышленного трактора	<b>Padalkin B.V., Gorelov V.A., Staduhin A.A., Kosicyn B.B., Balkovskij K.S.</b> Method for determining the parameters of an electromechanical transmission of an industrial tractor	21
ТЕОРИЯ, КОНСТРУИРОВАНИЕ, ИСПЫТАНИЯ	THEORY, DESIGN, TESTING	
<b>Константинов Ю.В.</b> Методика расчета сопротивления и момента сопротивления резанию почвы прямым пластинчатым ножом фрезы	<b>Konstantinov YU.V.</b> Methods of calculating the resistance and the moment of resistance to cutting the soil with a straight blade knife cutters	31
<b>Сиротин П.В., Жилейкин М.М.</b> Повышение плавности хода кормоуборочного комбайна за счет оптимизации массогабаритных и инерциальных параметров его корпуса	<b>Sirotin P.V., Zhilejkin M.M.</b> Increasing the smoothness of the course of the forage harvester by optimizing the mass-dimensional and inertial parameters of its body	40
<b>Ревенко В.Ю., Годжаев З.А., Русанов А.В.</b> Методы оценки площади контакта колесных движителей с опорным основанием	<b>Revenko V.YU., Godzhaev Z.A., Rusanov A.V.</b> Methods for assessing the contact area of wheel propellers with a support base	48
КАЧЕСТВО, НАДЕЖНОСТЬ	QUALITY, RELIABILITY	
<b>Брусенцов А.С., Туманова М.И., Чулаков Я.Б.</b> К вопросу повышения эффективности уборки незерновой части урожая для приготовления грубых кормов	<b>Brusencov A.S., Tumanova M.I., Chulakov YA.B.</b> The increase of the efficiency of harvesting the non-cereal part of the crop for the preparation of roughage	55
<b>Антропов Б.С., Кубеев Е.И., Погодина Т.В.</b> Обеспечение надежности резьбовых соединений на современной автотракторной технике	<b>Antropov B.S., Kubeev E.I., Pogodina T.V.</b> Ensuring the reliability of threaded connections on modern automotive vehicles	61
<b>Ожерельев В.Н., Никитин В.В., Синяя Н.В., Кузюр В.М., Кузнецов А.Е.</b> Влияние скорости сетчатого транспортера на его сепарирующую способность	<b>Ozhereliev V.N., Nikitin V.V., Sinyaya N.V., Kuzyur V.M., Kuznetsov A.E.</b> The influence of the speed of the floating conveyor to the separating ability of the bottom of the inclined chamber	67
<b>Колунин А.В., Бурьян И.А., Новиков О.В.</b> О температурном состоянии двигателя, прогреваемого в условиях отрицательных температур холодного климата	<b>Kolunin A.V., Bur'yan I.A., Novikov O.V.</b> The temperature state of the engine warmed up in freezing conditions in cold climates	74
ЭКОНОМИКА, ОРГАНИЗАЦИЯ И ТЕХНОЛОГИЯ ПРОИЗВОДСТВА	ECONOMICS, ORGANIZATION AND TECHNOLOGY OF MANUFACTURING	
<b>Пашченко В.Ф., Сыромятников Ю.Н., Храмов Н.С., Войнаш С.А.</b> Влияние локального рыхления почвы на урожайность сои	<b>Pashchenko V.F., Syromyatnikov YU.N., Hramov N.S., Vojnash S.A.</b> The influence of local loosening of the soil on soybean productivity	79
<b>Пахомов А.И.</b> Методика многокритериальной оценки и выбора эффективного метода обеззараживания зерна	<b>Pahomov A.I.</b> Methodology for multicriteria assessment and selection of an effective method of grain disinfection	87

Журнал распространяется по подписке, которую можно оформить в любом почтовом отделении по каталогу «Пресса России» – индекс 27863, а также в агентствах: «Информнаука», тел. (495) 787-38-73, gladkih@viniti.ru; «Урал-Пресс», тел. (495) 789-86-36, e. timoshenkova@ural-press.ru; «МК-Периодика», тел. (495) 672-70-89, chernous@periodicals.ru

Перепечатка материалов из журнала возможна при обязательном письменном согласии редакции.  
При перепечатке ссылка на журнал «Тракторы и сельхозмашины» обязательна.

За содержание рекламных материалов ответственность несет рекламодатель.

За приводимые в статьях факты, точность расчетов и экспериментальных данных, а также за точность цитирования и ссылок на источники ответственность несут авторы.

# АНАЛИЗ ТЕХНОЛОГИЙ ПРЕОБРАЗОВАНИЯ ВОЗОБНОВЛЯЕМЫХ ИСТОЧНИКОВ ЭНЕРГИИ В МОТОРНОЕ ТОПЛИВО

## ANALYSIS TECHNOLOGY CONVERSION OF RENEWABLE ENERGY SOURCES IN THE ENGINE FUEL

**Т.В. БОДЯКИНА<sup>1</sup>**  
**П.А. БОЛОЕВ<sup>2</sup>**, д.т.н.  
**Т.П. GERGENOVA<sup>2</sup>**

<sup>1</sup> Иркутский государственный аграрный университет имени А.А. Ежевского, Иркутск, Россия

<sup>2</sup> Бурятский государственный университет, Улан-Удэ, Россия, Bodt-24@rambler.ru

**T.V. BODYAKINA<sup>1</sup>**  
**P.A. BOLOEV<sup>2</sup>**, DSc in Engineering  
**T.P. GERGENOVA<sup>2</sup>**

<sup>1</sup> Irkutsk State Agrarian University named after A.A. Ezhevsky, Irkutsk, Russia

<sup>2</sup> Buryatskiy gosudarstvennyy universitet, Ulan-Ude, Russia, Bodt-24@rambler.ru

Увеличение доли возобновляемых источников энергии в качестве моторного топлива автотракторной техники способно существенно повлиять на экологическую и энергетическую безопасность при эксплуатации техники. Целью исследования является анализ технологий преобразования возобновляемых источников энергии для использования в качестве моторного топлива. К сырьевой энергетической среде в первую очередь относят углеводородные соединения, процесс термохимического преобразования которых сопровождается выходом главного целевого компонента – водорода. Присутствие водородного компонента обуславливает уникальные кинетические и экологические показатели сгорания моторного топлива, высокую эффективность рабочего цикла двигателя. Сложные эфиры являются производными органических или неорганических кислот и спиртов; содержатся главным образом в эфирных маслах и составляют основную часть растительных и животных масел. В настоящее время в качестве одного из наиболее перспективных топлив для дизелей рассматривается диметиловый эфир. В связи с этим при переводе дизелей на эфиры не требуется специальных мероприятий по принудительному воспламенению горючей смеси. Если рассматривать сырьевое происхождение и затраты на производство диметилового эфира, то он является наиболее перспективным моторным топливом. Положительным свойством растительных масел является способность смешиваться в любых пропорциях с бензином, керосином и дизельным топливом, что позволяет получить биотопливо с заданными физико-химическими свойствами.

В статье рассмотрены эфиры, способы их получения, растительные масла, а также описаны способы достижения необходимых свойств альтернативных видов энергоносителей как моторного топлива. Приведены результаты сравнительного анализа технологий переработки возобновляемых источников энергии в топливо для автотракторных двигателей. Обоснована потенциальная возможность использования альтернативных источников энергии в структуру энергопотребления АПК.

*Ключевые слова:* возобновляемые источники энергии, спирты, растительные масла, эфиры, водно-биотопливные эмульсии, синтетические топлива.

The increase in the share of renewable energy sources as motor fuel of automotive vehicles can significantly affect the environmental and energy safety in the operation of equipment. The aim of the study is to analyze the technologies of conversion of renewable energy sources for use as a motor fuel. The raw energy medium primarily includes hydrocarbon compounds, which process of thermochemical transformation is accompanied by the release of the main target component – hydrogen. The presence of the hydrogen component causes unique kinetic and environmental indicators of its combustion, high efficiency of the engine operating cycle. Esters are derivatives of organic or inorganic acids and alcohols, they are found mainly in essential oils and make up the bulk of vegetable and animal oils. Currently, dimethyl ether is considered as one of the most promising fuels for diesel engines. In this regard, the transfer of diesels on the air does not require special measures for the forced ignition of the combustible mixture. If the raw material origin and the cost of production of dimethyl ether are taken into account, this is the most promising motor fuel. A positive property of vegetable oils is the ability to mix in any proportions with gasoline, kerosene and diesel fuel, which allows to obtain biofuels with desired physical and chemical properties. The article deals with esters, methods of their production, vegetable oils. It describes the ways to achieve the necessary properties of alternative energy as motor fuel. The results of the comparative analysis of processing technologies of renewable energy in the fuel for automotive engines are given. It substantiates the potential use of alternative energy sources in the energy structure of the agricultural complex.

*Keywords:* renewable energy, alcohol, vegetable oils, esters, water-biofuel emulsion, synthetic fuels.

## Введение

Увеличение доли возобновляемых источников энергии в качестве моторного топлива автотракторной техники способно существенно повлиять на экологическую и энергетическую безопасность при эксплуатации техники.

## Цель исследования

Анализ технологий преобразования возобновляемых источников энергии для использования в качестве моторного топлива.

## Материалы и методы

Для обеспечения необходимых свойств альтернативных видов энергоносителей как моторное топливо их необходимо предварительно подвергнуть технологическому циклу преобразования [3]. К сырьевой энергетической среде в первую очередь относят углеводородные соединения, процесс термохимического преобразования которых сопровождается выходом главного целевого компонента – водорода. Присутствие водородного компонента обуславливает уникальные кинетические и экологические показатели его сгорания, высокую эффективность рабочего цикла двигателя.

Низшие спирты (этанол, метанол) могут быть получены из биомассы. В России имеются отлаженные технологии массового производства этих спиртов. Токсичность паров метанола в 3 раза ниже, чем у бензина и в 3 раза выше, чем у дизельного топлива [4].

Этанол по своим физико-химическим свойствам во многом близок к метанолу, и технологии его переработки в новый вид моторного топлива достаточно разработаны.

Эфиры представляют собой органические кислородо-содержащие соединения, являются изомерами соответствующих спиртов, т.е. веществами, одинаковыми по составу и молекулярной массе, но отличающимися от соответствующих спиртов по строению или расположению атомов в пространстве и вследствие этого – по физическим и химическим свойствам [1]. Основной способ получения эфиров – нагревание спиртов в присутствии серной кислоты. В зависимости от структуры различают простые и сложные эфиры. К простым эфирам относятся эфиры со структурой R–O–R, где R – одинаковые или различные радикалы типа  $\text{CH}_3$ ,  $\text{C}_2\text{H}_5$ ,  $\text{C}_6\text{H}_5$  и др., между которыми соединительным звеном является атом кислорода O.

Сложные эфиры являются производными органических или неорганических кислот и спиртов, содержатся главным образом в эфирных маслах и составляют основную часть растительных и животных масел. В настоящее время в качестве одного из наиболее перспективных топлив для дизелей рассматривается диметиловый эфир  $\text{CH}_3\text{–O–CH}_3$  (или  $\text{C}_2\text{H}_6\text{O}$ ), а также диэтиловый эфир  $\text{C}_2\text{H}_5\text{–O–C}_2\text{H}_5$  (или  $\text{C}_4\text{H}_{10}\text{O}$ ). Диметиловый эфир может быть получен из биомассы или природного газа  $\text{CH}_4$ . У эфиров более высокие цетановые числа и низкие температуры самовоспламенения (у диметилового эфира – более 55 и 235 °C соответственно) по сравнению со спиртами, сажи практически нет.

В связи с этим при переводе дизелей на эфиры не требуется специальных мероприятий по принудительному воспламенению горючей смеси. Из-за большой доли кислорода (35 %) в молекуле диметалового эфира он имеет относительно низкую теплоту сгорания ( $H_u = 28800$  кДж/кг), низкое значение максимальной температуры цикла и, как следствие, – низкую концентрацию оксидов азота и сажи в продуктах сгорания. С другой стороны, снижение тепловыделения в цилиндре в сравнении с традиционными жидкими топливами приводит к снижению мощности дизеля, что компенсируется увеличением цикловой подачи топлива.

Если рассматривать сырьевое происхождение и затраты на производство диметилового эфира, то он является наиболее перспективным моторным топливом, и его ожидаемое потребление в двигателях составит не более 5–10 % – как доля спиртов.

Из растительных масел (рапсового, подсолнечного, соевого, оливкового, арахисового, пальмового, хлопкового, касторового и др.) наиболее перспективным в качестве альтернативного топлива для двигателей считается рапсовое масло [6]. По своим свойствам (плотность 900 кг/м<sup>3</sup>, цетановое число 36, температура самовоспламенения 318 °C, теплота сгорания 37300 кДж/кг) оно хорошо подходит для дизелей. Рапсовое масло содержит 78 % C, 12 % O<sub>2</sub> и 10 % H<sub>2</sub> (в массовых долях). Повышенное содержание кислорода снижает максимальную температуру цикла дизельного двигателя, концентрацию оксидов азота и уменьшает количество неполных продуктов сгорания.



Положительным свойством растительных масел является способность смешиваться в любых пропорциях с бензином, керосином и дизельным топливом, что позволяет получить биотопливо с заданными физико-химическими свойствами.

Использование растительных масел в чистом виде в качестве альтернативного топлива для дизелей сдерживается повышенным нагарообразованием в камере сгорания и отложением кокса на распылителях форсунки из-за присутствия в них смолистых веществ.

В работах А.Б. Горелика (ТОГУ), В.А. Маркова (МГТУ), С.Н. Девянина (РГАУ-МСХА), С.А. Нагорного (ВНИИТиН) и других предлагаются различные способы приготовления топливных эмульсий. В ТОГУ предлагают приготовление водотопливных эмульсий путем многократного впрыска дизельного топлива и воды через форсунку. Другие авторы предлагают для получения эмульсий модифицированный смеситель-активатор.

### Результаты и обсуждение

Нами предлагается получение водно-биотопливной эмульсии с помощью ультразвуковой установки, которая обеспечивает мелкодисперсную эмульсию. Данная установка представлена на рис. 1.



Рис. 1. Ультразвуковая установка Ultrasonic Disintegrator type UD-11 automatic

В статье [3] на основании экспериментальных испытаний проведена оценка возможности снижения выбросов токсичных компонентов с отработанными газами при работе дизельного двигателя на водно-биотопливной эмульсии (ВБТЭ до 15 %) и дизельном топливе (см. табл.). Технология получения ВБТЭ основана на многофакторном энергетическом воздействии в импульсной форме, которое интенсифицирует процесс смешивания топлив, разрушает связи между отдельными частями молекул и влияет на изменение структурной вязкости, в результате чего происходит улучшение физико-химических параметров топлива, его эксплуатационных и экологических свойств.

Из работ [3, 4] выявлено, что при применении на дизеле водно-биотопливной эмульсии удельный массовый выброс оксидов азота уменьшается на 26,6 %, а эффективный КПД дизельного двигателя повышает на 5,9 %. Кроме этого использование водно-биотопливной эмульсии позволяет за счет вскипания воды в камере сгорания и образования пара, разрывающего капли эмульсии, увеличить дисперсность топлива. В результате улучшается процесс перемешивания топлива с воздухом, что обеспечивает более полное сгорание. Снижение температуры сгорания из-за испарения и перегрева воды приводит к замедлению реакций образования оксидов азота, что улучшает экологические показатели.

В качестве синтетического топлива можно использовать механическую смесь горючих и инертных газов, например водорода, метана и азота или водорода и азота. Такие синтез-газы, позволяющие «смесевое управление» рабочим процессом, могут быть достаточно дешевыми и перспективными моторными топливами.

Таблица

Показатели дизельного двигателя Д-240, работающего на водно-биотопливной эмульсии и дизельном топливе

Показатели	Диз. топливо	Водно-биотопливная эмульсия
Крутящий момент $M_e$ , Н·м:		
– на режиме максимальной мощности	254	215
– на режиме максимального крутящего момента	322	296
Часовой расход топлива $G_T$ , кг/ч:		
– на режиме максимальной мощности	15,5	15,7
– на режиме максимального крутящего момента	11,23	10,75
Дымность отработанных газов $K_x$ , %:		
– на режиме максимальной мощности	15	8,2
– на режиме максимального крутящего момента	26	16

Для выявления потенциальных возможностей эффективной реализации предлагаемого метода [5], прогнозируемых моделированием, проведена серия исследований по опытной апробации ряда вариантов его реального применения на дизеле. Во всех исследованиях использованы водородосодержащие продукты конверсии метанола, генерируемые в бортовом термokatалитическом реакторе с использованием тепловой энергии, отводимой с отработанных газов дизеля [1]. Примерный компонентный состав: 64 %  $H_2$ , 34 %  $CO$  при незначительном содержании в них  $CO_2$  и  $C_2H_4$  (2 %).

### Заключение

Сравнительный анализ технологий по преобразованию альтернативных источников энергии в моторное топливо – это компромисс, учитывающий его энергетическую ценность, экологические показатели, стоимость, сырьевую базу и возможность адаптации к условиям эксплуатации альтернативных двигателей.

Применение водно-биотопливной эмульсии по сравнению с использованием дизельного топлива показывает заметное снижение концентрации оксидов азота, монооксидов углерода и дымности в отработанных газах.

### Литература

1. Кавтарадзе З.Р., Кавтарадзе Р.З. Перспективы применения поршневых двигателей на альтернативных топливах // Транспорт на альтернативном топливе. 2013. № 1. С. 74–80.
2. Болоев П.А., Шуханов С.Н., Поляков Г.Н. Ресурсосберегающие технологии возделывания зерновых культур в условиях Восточной Сибири // Аграрный научный журнал. 2015. № 10. С. 31–34.
3. Марков В.А., Девянин С.Н., Нагорнов С.А., Левина Е.Ю. Улучшение экологических характеристик дизельного двигателя при работе на водно-биотопливной эмульсии // Тракторы и сельхозмашины. 2015. № 11. С. 3–6.
4. Фомин В.М. Анализ технологий химического преобразования альтернативных источников энергии в моторное топливо // Тракторы и сельхозмашины. 2014. № 10. С. 3–6.
5. Fomin V.M., Makunin A.V. Thermochemical recovery of heat contained in exhaust gases of internal combustion engines (a general approach to the problem of heat contained in exhaust gases) // Theoretical foundations of chemical engineering. 2009. Vol. 43. No 5, pp. 834–841 (in Russ.).
6. Ларионов Л.Б., Болоев П.А., Ильин П.И., Кабанов А.Н., Сиряева И.В., Паламодов Е.О. Целесообразность использования альтернативного топлива // Известия Московского государственного университета МАМИ. 2015. Т. 1. № 3 (25). С. 76–80.

### References

1. Kavtaradze Z.R., Kavtaradze R.Z. Perspektivy primeneniya porshnevnykh dvigateley na alternativnykh toplivakh [Prospects of application of piston engines on alternative fuels]. Transport na al'ternativnom toplive. 2013. No 1, pp. 74–80 (in Russ.).
2. Boloyev P.A., Shukhanov S.N., Polyakov G.N. Resursosberegayushchiye tekhnologii vozdelvaniya zernovykh kultur v usloviyakh Vostochnoy Sibiri [Resource-saving technologies of grain crops cultivation in Eastern Siberia]. Agrarnyy nauchnyy zhurnal. 2015. No10, pp. 31–34 (in Russ.).
3. Markov V.A., Devyanin S.N., Nagornov S.A., Levina E.YU. Uluchsheniye ekologicheskikh kharakteristik dizelnogo dvigatelya pri rabote na vodno-biotoplivnoy emulsii [Improving the environmental performance of the diesel engine when working on a water-biofuel emulsion]. Traktory i sel'hozmashiny. 2015. No 11, pp. 3–6 (in Russ.).
4. Fomin V.M. Analiz tekhnologiy khimicheskogo preobrazovaniya alternativnykh istochnikov energii v motornoye toplivo [Analysis of technologies for chemical conversion of alternative energy sources into motor fuel]. Traktory i sel'hozmashiny. 2014. No 10, pp. 3–6 (in Russ.).
5. Fomin V.M., Makunin A.V. Thermochemical recovery of heat contained in exhaust gases of internal combustion engines (a general approach to the problem of heat contained in exhaust gases). Theoretical foundations of chemical engineering. 2009. Vol. 43. No 5, pp. 834–841 (in Russ.).
6. Larionov L.B., Boloev P.A., Il'in P.I., Kabanov A.N., Siryayeva I.V., Palamodov E.O. Tselesoobraznost ispolzovaniya alternativnogo topliva [Feasibility of using alternative fuels]. Izvestiya Moskovskogo gosudarstvennogo universiteta MAMI. 2015. Vol. 1. No 3 (25), pp. 76–80 (in Russ.).

# РЕАЛИЗАЦИЯ СТРАТЕГИИ ФОРСИРОВАНИЯ СИСТЕМЫ НЕЙТРАЛИЗАЦИИ ДИЗЕЛЬНЫХ ДВИГАТЕЛЕЙ НА ОСНОВЕ МЕТОДИКИ КОМПЛЕКСНОГО ПРОЕКТИРОВАНИЯ

## IMPLEMENTATION OF A BOOST STRATEGY FOR A DIESEL ENGINE NEUTRALIZATION SYSTEM BASED ON INTEGRATED DESIGN TECHNIQUES

Г.Г. НАДАРЕЙШВИЛИ, к.т.н.  
ФГУП НАМИ, Москва, Россия, givi.nadareishvili@nami.ru

G.G. NADAREJSHVILI, PhD in Engineering  
Central scientific research automobile and automotive engine institute «NAMI», Moscow, Russia, givi.nadareishvili@nami.ru

Работа посвящена стратегии форсирования системы нейтрализации при разработке или модернизации двигателей внутреннего сгорания при одновременном учете ужесточения экологических норм. Совершенствование двигателей внутреннего сгорания как в целом, так и их экологических систем – это возможность конкуренции с электрическим транспортом, развитие которого идет быстрыми темпами. Мировая хронология развития экологических норм показывает на главное отличие мирового экологического законодательства от российского – отставание в реализации норм на 2–4 года. Это дает возможность принятия решения на основе уже реализованного мирового опыта разработки систем нейтрализации.

В работе поставлена цель – обосновать основные направления выработки стратегических технических решений форсирования систем нейтрализации. Выбран двигатель-аналог с хорошо известными характеристиками – ЯМЗ-6566. Обоснована возможность форсирования базового двигателя на основе аналогичного мирового опыта, и приведен сравнительный технический и экономический анализ применяемых решений для системы нейтрализации с учетом возможности применения рециркуляции. Рассмотрены возможные направления совершенствования рабочих процессов: оптимизация камеры сгорания и степени сжатия, изменение стратегии впрыска, увеличение турбонаддува. По результатам отработки на двигателях КАМАЗ-740 получена экологическая базовая характеристика двигателя в координатах PM–NOx, позволяющая прогнозировать результат применения технических решений. По результатам выбранной стратегии форсирования базового двигателя ЯМЗ-6566 приведены результаты опытной отработки, проведенной на ФГУП НАМИ. Приведены варианты различных технических решений форсирования системы нейтрализации и их реализация на опытной установке. Показаны значения конверсии для различных вариантов технических решений для системы нейтрализации двигателя ЯМЗ-6566. Достигнутая степень конверсии NOx, равная 97 %, позволяет удовлетворить самые жесткие экологические нормы. Подтверждена возможность принятия стратегических решений по форсированию системы нейтрализации и последующая их техническая реализация при достижении поставленных значений экологических показателей двигателя.

*Ключевые слова:* дизельный двигатель, экологические нормы, форсирование ДВС, степень конверсии.

The work is devoted to the strategy of boosting the neutralization system during the development or modernization of internal combustion engines while taking into account toughening environmental standards. Improving internal combustion engines and their environmental systems is a possibility of competition with electric vehicles, which development is proceeding rapidly. The world chronology of the development of environmental standards shows the main difference between the global environmental legislation and the Russian one, which is the lag in the implementation of norms for 2–4 years. This makes it possible to make decisions based on already implemented world experience in the development of neutralization systems. The goal of the work is to substantiate the main directions of developing strategic technical solutions for boosting neutralization systems. An engine analog with well-known characteristics was selected – YaMZ 6566. The possibility of forcing the standard engine on the basis of similar world experience is substantiated and a comparative technical and economic analysis of the applied solutions for the neutralization system is given, taking into account the possibility of using recirculation. Possible directions for improving work processes are considered, among them there are: optimization of the combustion chamber and compression ratio, changing the injection strategy, increasing turbocharging. According to preliminary data on the results of testing on the KAMAZ 740 engine, the ecological basic characteristic of the engine in PM – NOx coordinates was obtained, this allows predicting the result using technical solutions. Based on the results of the chosen strategy of forcing the base engine YaMZ 6566, the results of experimental testing carried out at Central scientific research automobile and automotive engine institute «NAMI» are presented. Variants of various technical solutions for boosting the neutralization system and their implementation in a pilot device are presented. The conversion values for various technical solutions for the neutralization system for the YaMZ 6566 engine are shown. The achieved NOx conversion of 97 % allows to meet the most stringent environmental standards. The possibility of making strategic decisions on boosting the neutralization system and their subsequent technical implementation when achieving the set values of the environmental performance of the engine is confirmed.

*Keywords:* diesel engine, environmental standards, ICE boost, conversion rate.

## Введение

Несмотря на наступление электрических транспортных двигателей роль тепловых двигателей внутреннего сгорания остается значительной и останется такой в течении следующих десятилетий. Основное преимущество электрической трансмиссии лежит в области экологии. Однако совершенствование рабочих процессов тепловых двигателей и их систем способно существенно сократить преимущества электрической трансмиссии. Одна из основных систем, определяющих экологическое совершенство ДВС, – система нейтрализации, снижающая токсичность отработавших газов до экологических норм. Совершенствование систем нейтрализации является, таким образом, одной из актуальных задач снижения экологической нагрузки.

Суть законодательства, регулирующего нормы токсичности ДВС, заключается в нормировании набора токсичных веществ, содержащихся в отработавших газах. История регулирования насчитывает более 50 лет и более 6 степеней регулирования.

В конце XX века прошел процесс глобализации гармонизации требований к уровню безопасности, в том числе по экологическим характеристикам, на базе Женевского соглашения, сформулированные в форме Правил Европейской экономической комиссии (ЕЭК ООН).

В Северной Америке, Японии действуют свои правила, гармонизированные с Правилами ЕЭК ООН.

Правила ЕЭК ООН, действующие в Российской Федерации и Таможенном союзе, образуют гармоничную систему, описывающую требования по эмиссии токсичных веществ в отработавших газах транспортных средств,

Нормативная база экологических требований нацелена на обеспечение значительного снижения объема выбросов традиционных загрязнителей воздуха [1]. Стремления Правительства РФ ограничить экологические последствия, связанные с выбросами транспортных средств, приводят к стремительному техническому развитию основного источника загрязнений – двигателю внутреннего сгорания. Сокращение выбросов без совершенствования ДВС и связанных с введением все более жестких ограничений на предельные выбросы в основном для новых транспортных средств невозможно. Даже при существующей тенденции к переходу на электрическую тягу автотранспортные

средства (далее – АТС) продолжают использование ДВС в ближайшие 30–50 лет.

За прошедшее десятилетие технологии сокращения токсичных выбросов, используемые в конструкции транспортных средств, силовых установках, устройствах ограничения выбросов, при создании различных видов топлива, а также в конструкции трансмиссии были существенно улучшены. Транспортные средства, а это 100 % выпускаемых в мире и соответствующих современным предписаниям о выбросах, оснащены такими высокотехнологичными техническими устройствами ограничения выбросов, как каталитические преобразователи, дизельные сажевые фильтры и системы селективного каталитического восстановления, а также специально разработанными электронными системами управления работой двигателя. Существенное сокращение выбросов достигнуто при общем повышении мощности и экономичности ДВС.

В работах В.Ф. Кутенева [2], Г.С. Корнилова [4, 5, 6], В.А. Звонова [9, 10], В.Н. Луканина [3], В.А. Маркова [7], А.Р. Кульчицкого [8], М.Г. Шатрова [11] рассмотрены вопросы влияния автомобильного транспорта на атмосферный воздух.

В странах Таможенного союза нормы для атмосферного воздуха установлены ниже защитно-приспособительных реакций. В этом заключается отличие в подходе к нормированию по отношению к другим странам, в которых под критерием вредности загрязнения атмосферы понимается заболеваемость человека.

Другим отличием законодательства Таможенного союза является период в 2–3 года, на который отстает время введения норм в Таможенном союзе от введения аналогичных норм в Европе. Это дает возможность тщательно прорабатывать технические решения, предлагаемые к внедрению.

Работ по системам нейтрализации огромное количество, как посвященных разработке теоретических основ работы систем нейтрализации [12, 13, 14], так и практическим решениям [15–19].

## Цель исследования

При принятии решения форсирования двигателя или разработке нового с учетом технических задатов необходимо принимать решение по разработке и составу системы нейтрализации, учитывающее целый ряд фак-



торов, и оперативно оценивать возможности технических решений в приложении к конкретному разрабатываемому двигателю.

Цель исследования – оценка возможности выбора основных направлений стратегии форсирования и их технической реализации.

## Материалы и методы

Рассмотрим возможную стратегию принятия решения по составу системы нейтрализации при форсировании дизеля.

Шестицилиндровый двигатель ЯМЗ-6566 относится к семейству V-образных дизелей, включающему несколько вариантов исполнения с номинальными мощностями от 230 до 300 л.с. Семейство включает двигатели в конфигурации V-8 с соотношением хода поршня к диаметру цилиндра  $S/D$  130×140, с диапазоном мощностей 330–420 л.с. (табл. 1).

Семейство V-образных двигателей ЯМЗ имеет давнюю историю и неоднократно подвергалось модернизации. Последние версии двигателей оснащены современной системой питания с общей топливной магистралью и современной системой управления. Требования Евро-4 на этом двигателе достигаются применением системы SCR.

Основные направления совершенствования рабочего процесса заключаются в мероприя-

тиях, приведенных в табл. 2. Результаты работ существенно влияют на «сырой» выброс двигателя, но окончательное соответствие экологическим нормам устанавливается системой нейтрализации двигателя

Результаты мероприятий в сочетании с вариантами системы нейтрализации и применения EGR представлены на рис. 1. Существенное увеличение давления в топливной рампе и давления впрыска способно привести к упрощению состава системы нейтрализации при высоких экологических показателях. Но это технически сложно реализуемо и существенно увеличивает стоимость системы питания дизеля.

Сравнительный технический и экономический анализ решений применяемых при форсировании систем нейтрализации приведен в табл. 3.

Уровень форсирования прототипа относительно современных двигателей в комплектациях Евро-4, Евро-5,6 ниже по сравнению с основными параметрами двигателей прототипов. Данные показывают, что производители дизельных двигателей активно используют все доступные технические решения EGR, SCR, DPF и другие для достижения актуальных экологических норм. Однако необходимо отметить следующее: при выборе в качестве базового решения варианта с системой рециркуляции

Таблица 1

Характеристики базового двигателя ЯМЗ 6566

Показатель	Значения
Диаметр и ход поршня, мм	130×140
Рабочий объем двигателя, л	11,15
Номинальная мощность, брутто, кВт (л.с.)	198,6 (270)
Полезная мощность (Правила ООН № 85), кВт (л.с.)	197 (269)
Номинальная частота вращения, мин <sup>-1</sup>	1900
Максимальный крутящий момент, брутто, Н·м (кгс·м)	1275 (130)

Таблица 2

Направления работ, направленных на достижение экологических норм

Направление работ	Stage 3b (Евро-4)	Stage 4 (Евро-5)	Stage 5 (Евро-6)
Камера сгорания/ степень сжатия	Оптимизация формы камеры сгорания, $e = 17...18$	Оптимизация формы камеры сгорания, $e = 18...19$	Оптимизация формы камеры сгорания, $e > 19$
Стратегия впрыска	Многоразовый 3...4 впрыска/цикл, $P_{inj} = 1600$ бар	Многоразовый 5...8 впрысков/цикл, $P_{inj} = 1800$ бар	Многоразовый 5...8 впрысков/цикл, управление передним фронтом, $P_{inj} > 2000$ бар
Турбонаддув	Регулируемый 1-ступенчатый, $P_k = 1,8...2$ бар	Регулируемый 1-ступенчатый, $P_k = 2...2,2$ бар	Регулируемый 2-ступенчатый, $P_k = 2,2...2,8$ бар



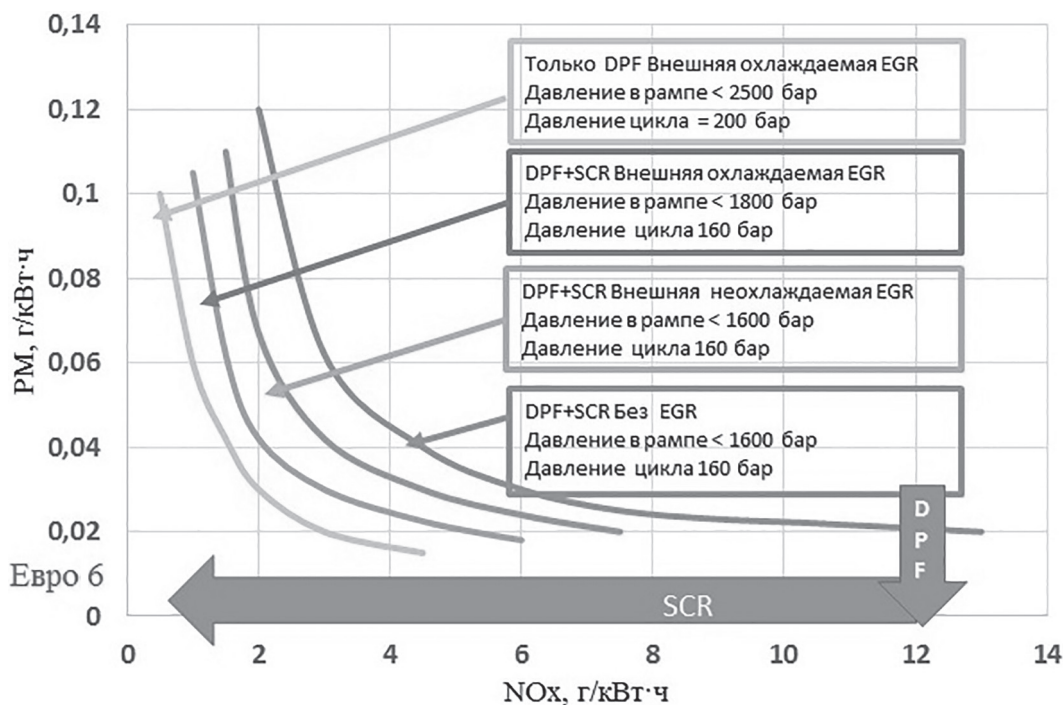


Рис. 1. Варианты конструкций экологических систем

Таблица 3

Сравнительный анализ решений для форсирования систем нейтрализации дизельных двигателей

Критерии оценки	SCR	Рециркуляция без охлаждения и SCR	Рециркуляция с пром. охлаждением и SCR
Сложности компоновки	Нейтрально	Позитивно	Негативно
Надежность двигателя	Позитивно	Нейтрально	Негативно
Надежность системы	Нейтрально	Нейтрально	Нейтрально
Технический риск реализации	Нейтрально	Негативно	Позитивно
Стоимость двигателя	Позитивно	Нейтрально	Негативно
Стоимость системы	Негативно	Нейтрально	Негативно
Расход топлива	Позитивно	Нейтрально	Нейтрально
Расход мочевины	Негативно	Позитивно	Позитивно
Расход топлива на регенерацию фильтра	Позитивно	Позитивно	Нейтрально
Возможность форсирования системы	Позитивно	Негативно	Позитивно
Стоимость разработки	Негативно	Нейтрально	Негативно
Сложность калибровки	Позитивно	Нейтрально	Негативно

EGR для достижения высокого экологического класса приходится применять сочетание EGR с селективным восстановлением оксидов азота SCR. При выборе в качестве базового решения SCR возможно достижение уровня Евро-6 без применения систем рециркуляции. Данный вывод существенен для анализа стратегии достижения промежуточного экологического класса Евро-5, что, как было показано выше, актуально для российских условий. Конструирование систем рециркуляции на практике

приводит к существенному изменению компоновки двигателя и связано с большими материальными и временными затратами.

Приведенные данные позволяют проследить тенденции изменения литровой мощности в зависимости от внедрения очередных экологических требований (рис. 2). Производители двигателей уделяют больше внимания вопросам улучшения топливной экономичности, снижению массы и увеличению межсервисных пробегов.

ЭКОЛОГИЧЕСКИ ЧИСТЫЕ ТЕХНОЛОГИИ И ОБОРУДОВАНИЕ

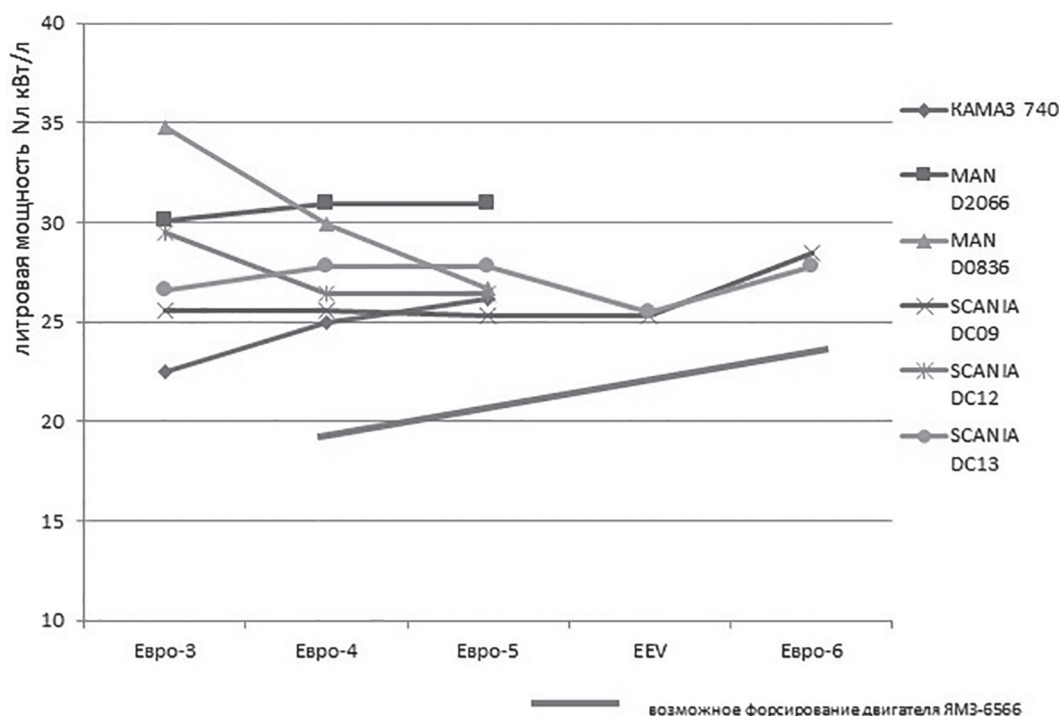


Рис. 2. Зависимость литровой мощности от уровня экологических требований для современных двигателей грузовых автомобилей классов 4...6

Двигатель-прототип ЯМЗ-6566 имеет потенциал для форсирования, ограниченный прочностью деталей цилиндропоршневой группы. В настоящий момент величина литровой мощности этого двигателя (19,8 кВт/л) находится ниже среднестатистической (21,97 кВт/л) по парку грузовых автомобилей для двигателей со сравнимым рабочим объемом.

Оценим возможный диапазон для дальнейшего форсирования с учетом выполнения экологических требований Евро-5 и Евро-6.

Для определения потенциала прототипа в отношении выполнения экологических требований Евро-5 и Евро-6 необходимо оценить необходимую эффективность проектируемой системы последующей обработки отработавших газов (СПООГ). С этой целью, на основе имеющихся данных по прототипу и аналогичным двигателям (табл. 4), построим зависимость выбросов РМ от  $\text{NO}_x$ .

Используя результаты испытаний двигателей КАМАЗ-740.64-420 и КАМАЗ-740.73-400

Таблица 4

Интегральные «сырые» удельные выбросы двигателей КАМАЗ и ЯМЗ, вычисленные по методике Правил 49 с учетом весовых коэффициентов режимов циклов ESC (данные испытаний по адаптации изделий НТЦ МСП)

Тест	Удельные выбросы вредных веществ с ОГ, г/кВтч				Двигатели
	$\text{NO}_x$	СН	СО	РТ	
ESC	7,69	0,06	1,27	0,016	КАМАЗ-740.64-420
ESC	7,96	0,07	1,11	0,014	
ESC	7,97	0,04	1,44	0,016	
ESC	8,04	0,04	1,01	0,015	
ESC	8,17	0,04	1,06	0,015	
ESC	8,49	0,2	0,72	0,016	
ESC	9,36	0,05	1,01	0,015	КАМАЗ-740.73-400
ESC	7,1	0,05	0,8	0,019	
ESC	9	0,3	1	0,018	ЯМЗ-6566

как облако точек на плоскости  $\text{NO}_x$ –PM, определены коэффициенты аппроксимирующего уравнения вида  $Y = a \cdot x^4 + b \cdot x^3 + c \cdot x^2 + d \cdot x + e$ .

Затем смещаем кривую

$$\text{PM} = 0,0029 \cdot \text{NO}_x^4 - 0,00959 \cdot \text{NO}_x^3 + 1,2036 \cdot \text{NO}_x^2 - 6,69799 \cdot \text{NO}_x + 13,9661 \quad (1)$$

до совпадения с известным результатом испытаний двигателя-прототипа ЯМЗ-6566 (рис. 3).

Как показывает рисунок, система SCR способна обеспечить достижение требований Евро-5 при эффективности 88 %. Дальнейшее развитие СПООГ под требования Евро-6 возможно только с применением системы фильтрации частиц с эффективностью не ниже 50 % и системы снижения  $\text{NO}_x$  с эффективностью более 95 %.

Такие уровни очистки обеспечивают только современные системы DPF и SCR. Форсирование двигателя при росте выбросов  $\text{NO}_x$  до уровня 10–11 г/кВт·ч, потребует еще большей эффективности СПООГ в отношении  $\text{NO}_x$  (до 97 %) с возможным применением системы EGR.

### Результаты и обсуждение

Таким образом, форсирование двигателя ЯМЗ-6566 по предварительным данным предполагает разработку высокоэффективной СПООГ с использованием полного комплекса технологий очистки – DPF+SCR для обеспечения соответствия требованиям Евро-6 при отказе от использования EGR.

Во ФГУП НАМИ была проведена отработка системы нейтрализации для двигателя ЯМЗ-6566 (рис. 4) по прогнозу стратегии, описанной выше. В основе проведенных работ лежала созданная комплексная методика разработки, включающая расчетные и опытные методики доводки характеристик системы последующей обработки отработавших газов: газодинамических, тепловых, кинетических и акустических.

Проведен большой объем отработки участков впрыска мочевины, гидролиза и термолиза, различных конфигураций каталитических блоков.

Предварительно оценивалась эмиссия отдельных токсичных компонентов с отработавшими газами дизеля ЯМЗ-6566, не оснащенного какими-либо антитоксичными устройствами (т.н. «сырой выброс»), после чего монтировались и испытывались в соответствии с разработанными методиками системы нейтрализации и подсистемы управления регенерацией и блоком селективной очистки.

### Заключение

Проведенные исследования подтвердили правильность выбранной стратегии на основе созданной многопараметрической диффузионной модели и синтезированной конструкции.

На рис. 5 показано сравнение эффективности конверсии  $\text{NO}_x$  синтезированной конструкции (вариант с 16-блочным нейтрализатором), 96,6 % по сравнению с типовым вариантом (вариант DOC+DPF+SCR) – 87,5 %.

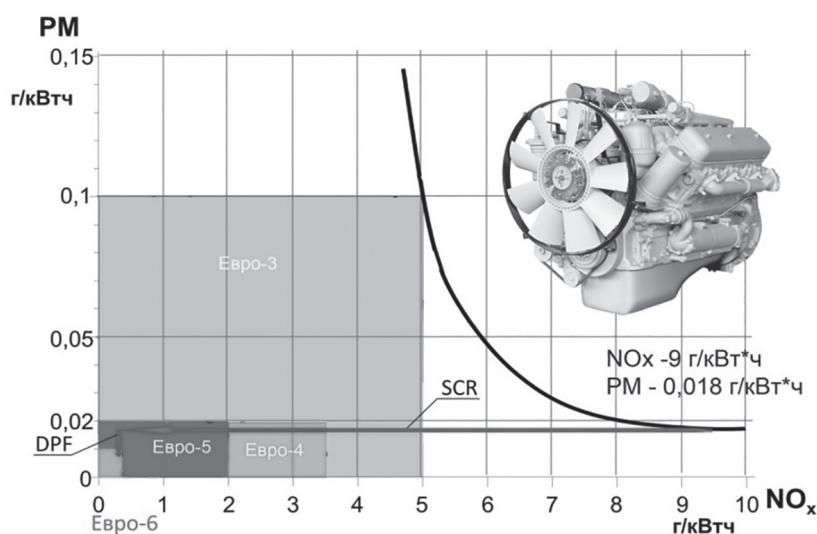


Рис. 3. Аппроксимированная кривая  $\text{NO}_x$ –PM для двигателя-прототипа ЯМЗ-6566

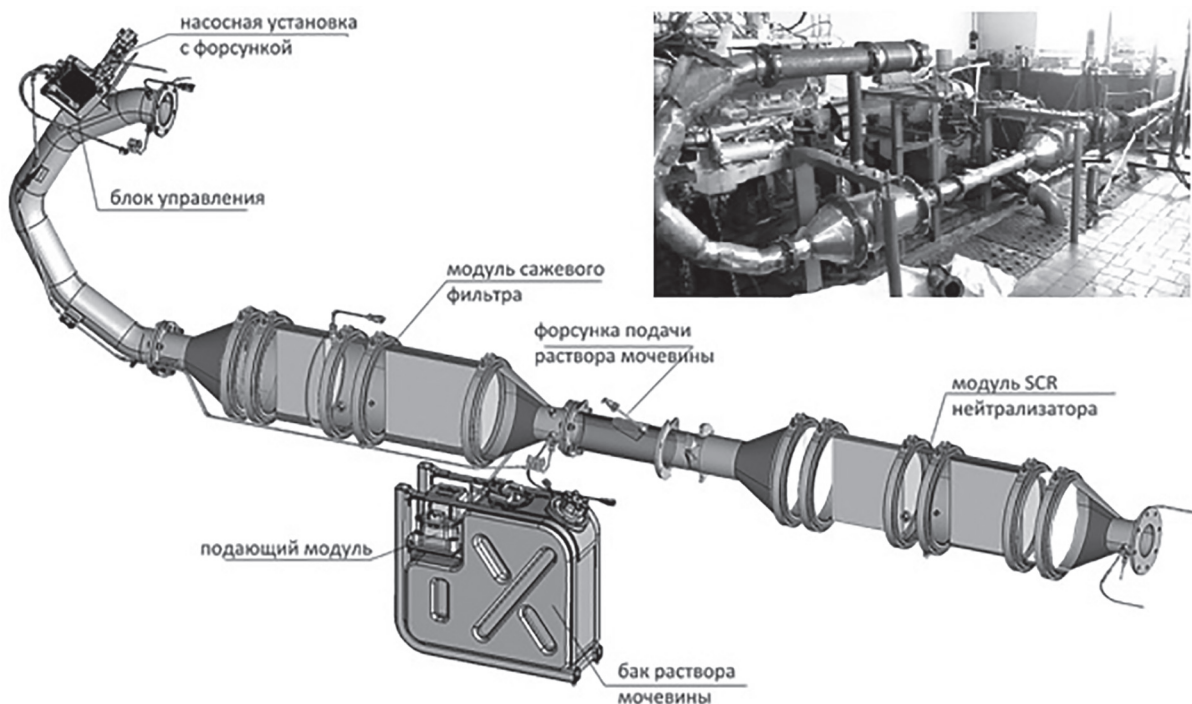


Рис. 4. Опытная установка СПООГ для ЯМЗ-6566 (моторный бокс №17 ФГУП НАМИ)

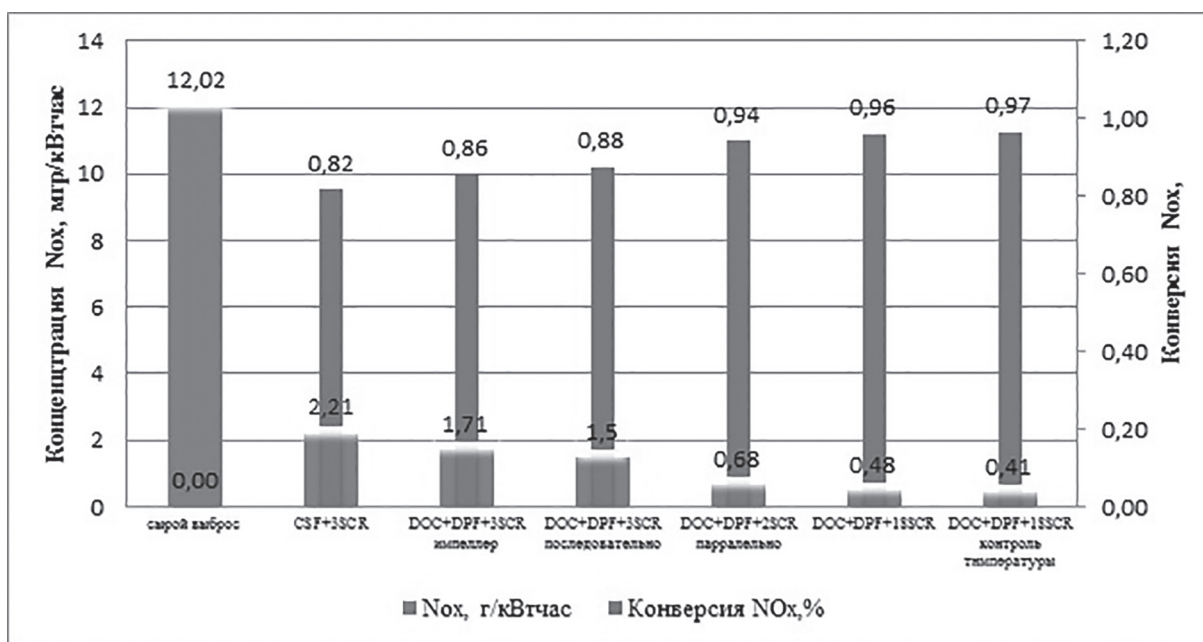


Рис. 5. Эффективность мероприятий по форсированию СПООГ ЯМЗ 6566

Полученный результат показывает возможность существенного снижения токсичности ОГ на практически неподготовленном двигателе.

Подтверждена возможность принятия стратегических решений по форсированию системы нейтрализации и последующая их техническая реализация при достижении поставленных, как цели, значений экологических показателей двигателя.

### Литература

1. Козлов А.В., Теренченко А.С., Васильев А.В. Анализ экологических требований «евро-6» к автомобильным двигателям // Журнал автомобильных инженеров.
2. Кутенев В.Ф., Кисуленко Б.В., Шюте Ю.В. Экологическая безопасность автомобилей с двигателями внутреннего сгорания. М.: «Машиностроение», 2009. 252 с.



3. Луканин В.Н. Промышленно-транспортная экология / под ред. В.Н. Луканина. М.: Высшая школа, 2001. 273 с.
4. Корнилов Г.С., Панчишный В.И. Физико-химические методы обезвреживания отработавших газов дизелей // Автомобильная промышленность. 1998. № 11. С. 14–16.
5. Корнилов Г.С., Моисеев С. П., Панчишный В.И., Табачник А.А. Фильтр-нейтрализатор для дизелей // Проблемы конструкции двигателей и экология: сб. науч. тр. НАМИ. М., 1998. С. 34–39.
6. Корнилов Г.С. Теоретическое и экспериментальное обоснование способов улучшения экологических показателей и топливной экономичности автомобильных дизелей: дис. ... докт. техн. наук: 05.04.02
7. Марков В.А., Баширов Р.М., Габитов И.И. Токсичность отработавших газов дизелей. М.: Изд-во МГТУ им. Н.Э.Баумана, 2002. 376 с.
8. Кульчицкий А.Р. Исследование процессов образования и разработка методов снижения выбросов вредных веществ с отработавшими газами дизелей внедорожных машин: автореф. дис. ... докт. техн. наук: 05.04.02. Владимир, 2006. 34 с.
9. Звонов В.А., Козлов А.В., Теренченко А.С. Оценка альтернативных топлив по полному жизненному циклу // Приводная техника. 2000. № 5. С. 24–29.
10. Звонов В.А., Козлов А.В., Кутенев В.Ф. Экологическая безопасность автомобиля в полном жизненном цикле. М.: НАМИ, 2001. 248 с.
11. Шатров М.Г. Формирование компонентов единого информационного пространства для обеспечения жизненного цикла двигателей внутреннего сгорания: дис. ... докт. техн. наук: 05.04.02. М., 2006. 403 с.
12. Chatterjee D. Detailed surface reaction mechanism in a three-way catalyst // Faraday Discussions. 2002. Vol. 119. P. 371–384.
13. Nadareishvili G.G. Three-Way Catalyst Modeling For the Gas Engine // Research Journal of Pharmaceutical, Biological and Chemical Sciences. 2016. Vol. 7. № 4. P. 1579–1588.
14. Pontikakis G.N. Mathematical modelling of catalytic exhaust systems for EURO-3 and EURO-4 emissions standards // Proceedings of the Institution of Mechanical Engineers, Part D: Journal of Automobile Engineering. 2001. Vol. 215. № 9. P. 1005–1015.
15. Next Generation Three-Way Catalysts for Future, Highly Efficient Gasoline Engines [Electronic resource] // Christine Lambert Ford Research and Advanced Engineering 9-June-2016. Mode of access: [https://www.energy.gov/sites/prod/files/2016/06/f33/pm067\\_lambert\\_2016\\_o\\_web.pdf](https://www.energy.gov/sites/prod/files/2016/06/f33/pm067_lambert_2016_o_web.pdf).
16. Каминский В.Н., Лоик А.В., Титченко А.Ю., Аликин Е.А., Надарейшвили Г.Г., Щеглов П.А. Применение накопительных нейтрализаторов оксидов азота для снижения токсичности отработавших газов тракторных дизелей // Тракторы и сельхозмашины. 2016. № 11. С. 3–7.
17. Камнев В.Ф., Надарейшвили Г.Г., Щеглов П.А. Принципы построения математической модели современного дизеля с комплексной системой снижения вредных выбросов // Механика машин, механизмов и материалов. 2016. № 2 (35). С. 81–86.
18. Панчишный В.И., Надарейшвили Г.Г., Юдин С.И. Разработка устройств перемешивания – импеллеров в системе селективного восстановления оксидов азота тяжелых дизельных двигателей // Труды НАМИ. 2015. № 261. С. 28–42.
19. Лукшо В.А., Панчишный В.И., Неволин И.В., Ширяев А.В., Сазонов А.В., Юдин С.И. Устройство очистки отработавших газов двигателя транспортного средства: патент 2612306 РФ, МПК F01N; опубл. 06.03.2017, бюл. № 1.

## References

1. Kozlov A.V., Terenchenko A.S., Vasil'ev A.V. Euro-6 environmental requirements analysis for automobile engines. ZHurnal avtomobil'nyh inzhenerov (in Russ.).
2. Kutenev V.F., Kisulenko B.V., SHyute YU.V. Ekologicheskaya bezopasnost' avtomobilej s dvigatelyami vnutren-nego sgoraniya [Ecological safety of vehicles with internal combustion engines]. Moscow: Mashinostroenie Publ., 2009. 252 p.
3. Lukanin V.N. Promyshlennno-transportnaya ekologiya [Industrial and transport ecology]. Pod red. V.N. Lukanina. Moscow: Vysshaya shkola Publ., 2001. 273 p.
4. Kornilov G.S., Panchishnyj V.I. Physico-chemical methods for the disposal of diesel exhaust gases. Avtomobil'naya promyshlennost'. 1998. No 11, pp. 14–16 (in Russ.).
5. Kornilov G.S., Moiseev S.P., Panchishnyj V.I., Tabachnik A.A. Filter converter for diesel engines: Sb. nauch. tr. NAMI. Moscow, 1998, pp. 34–39 (in Russ.).
6. Kornilov G.S. Teoreticheskoe i eksperimental'noe obosnovanie sposobov uluchsheniya ekologicheskikh pokazatelej i toplivnoj ekonomichnosti avtomobil'nyh dizelej: dissertaciya... doktora tekhnicheskikh nauk [Theoretical and experimental justification of ways to improve environmental performance and



- fuel efficiency of automotive diesel engines: Dissertation for Degree of Dr.Eng.]: 05.04.02
7. Markov V.A., Bashirov P.M., Gabitov I.I. Toksichnost' otrabotavshih gazov dizelej [Diesel exhaust toxicity]. Mos-cow: Izd-vo MGTU im. N.E. Bauman Publ., 2002. 376 p.
  8. Kul'chickij A.R. Issledovanie processov obrazovaniya i razrabotka metodov snizheniya vybrosov vrednyh veshchestv s otrabotavshimi gazami dizelej vnedorozhnyh mashin: avtoreferat dis.... doktora tekhnicheskikh nauk [Study of the processes of formation and development of methods for reducing emissions of harmful substances from the exhaust gases of diesel engines of off-road vehicles: Abstract for Dissertation for Degree of Dr.Eng.]: 05.04.02. Vladimir, 2006. 34 p.
  9. Zvonov V.A., Kozlov A.V., Terenchenko A.S. Life-cycle alternative fuel assessment. Privodnaya tekhnika. 2000. No 5, pp. 24–29 (in Russ.).
  10. Zvonov V.A., Kozlov A.V., Kutenev V.F. Ekologicheskaya bezopasnost' avtomobilya v polnom zhiznennom cikle [Ecological safety of the vehicle in a full life cycle]. Moscow: NAMI Publ., 2001. 248 p.
  11. SHatrov M.G. Formirovanie komponentov edinogo informacionnogo prostranstva dlya obespecheniya zhiznennogo cikla dvigatelej vnutrennego sgoraniya: dissertaciya... doktora tekhnicheskikh nauk [The formation of the components of a single information space to ensure the life cycle of internal combustion engines: Dissertation for Degree of Dr.Eng.]: 05.04.02. Moscow, 2006. 403 p.
  12. Chatterjee D. Detailed surface reaction mechanism in a three-way catalyst // Faraday Discussions. 2002. Vol. 119, pp. 371–384.
  13. Nadareishvili G.G. Three-Way Catalyst Modeling For the Gas Engine // Research Journal of Pharmaceutical, Bio-logical and Chemical Sciences. 2016. Vol. 7, No 4, pp. 1579–1588.
  14. Pontikakis G.N. Mathematical modelling of catalytic exhaust systems for EURO-3 and EURO-4 emissions stand-ards // Proceedings of the Institution of Mechanical Engineers, Part D: Journal of Automobile Engineering. 2001. Vol. 215, No 9, pp. 1005–1015.
  15. Next Generation Three-Way Catalysts for Future, Highly Efficient Gasoline Engines [Electronic resource] // Christine Lambert Ford Research and Advanced Engineering 9-June-2016. Mode of access: [https://www.energy.gov/sit-es/prod/files/2016/06/f33/pm067\\_lambert\\_2016\\_o\\_web.pdf](https://www.energy.gov/sit-es/prod/files/2016/06/f33/pm067_lambert_2016_o_web.pdf).
  16. Kaminskij V.N., Loik A.V., Titchenko A.YU., Alikin E.A., Nadarejshvili G.G., SHCHeglov P.A. The use of nitrogen oxide storage converters to reduce the exhaust emissions of tractor diesel engines. Traktory i sel'hozmashiny. 2016. No 11, pp. 3–7 (in Russ.).
  17. Kamenev V.F., Nadarejshvili G.G., SHCHeglov P.A. The principles of building a mathematical model of a modern diesel engine with an integrated system for reducing harmful emissions. Mekhanika mashin, mekhanizmov i materialov. 2016. No 2 (35), pp. 81–86 (in Russ.).
  18. Panchishnyj V.I., Nadarejshvili G.G., YUdin S.I. Development of mixing devices – impellers in the selective re-duction system of nitrogen oxides of heavy diesel engines. Trudy NAMI. 2015. No 261, pp. 28–42 (in Russ.).
  19. Luksho V.A., Panchishnyj V.I., Nevolin I.V., SHiryayev A.V., Sazonov A.V., YUdin S.I. Patent No 2612306 RF, MPK F01N. Ustrojstvo ochistki otrabotavshih gazov dvigatelya transportnogo sredstva [Vehicle engine exhaust gas purification device]. Opubl. 06.03.2017. Byul. No 1.

# СЕЛЕКЦИОННАЯ КУКУРУЗНАЯ МОЛОТИЛКА

## BATCH CORN THRESHER

**В.М. ПОГОСЯН**

ФГБОУ ВО «Кубанский государственный аграрный университет имени И.Т. Трубилина», Краснодар, Россия, pogosyn@gmail.com

**V.M. POGOSYAN**

Kuban State Agrarian University, Krasnodar, Russia, pogosyn@gmail.com

В настоящее время для обмолота отдельных початков на этапе селекции отсутствует серийно выпускаемые молотильные устройства российского производства. Поэтому российские ученые активно стали разрабатывать селекционные кукурузные молотилки. В частности, в Краснодарском НИИСХ имени П.П. Лукьяненко разработана селекционная кукурузная однопочатковая молотилка. На основании исследований, выполненных в Кубанском ГАУ, предлагается схема кукурузной однопочатковой молотилки, обеспечивающей более высокое качество обмолота кукурузы по сравнению с существующими конструкциями. В этой связи целью исследования является повышение качества обмолота початков селекционного материала кукурузы. Были проанализированы взаимосвязь геометрических параметров предлагаемого устройства и их влияние на технологический процесс обмолота початков. В результате был сделан следующий вывод: каждый початок, в зависимости от своего диаметра, обмолачивается одним из элементарных молотильных устройств, т.е. соответствие зазоров молотильной щели диаметру початков достигается автоматически. Отпадает необходимость в регулировке зазоров молотильной щели. Таким образом, оптимизируются параметры процесса обмолота початков селекционного материала кукурузы и повышает качество обмолота.

*Ключевые слова:* однопочатковая молотилка, селекционная кукуруза.

Nowadays for the threshing of individual corn cobs at the selection stage there are no commercially available threshing devices of Russian production. Therefore, Russian scientists began to actively develop selective corn threshers, in particular, in the Krasnodar Research Institute of Agriculture named after P. Lukyanenko a batch corn thresher was developed. On the basis of research carried out in the Kuban State Agrarian University, a scheme of a single-corn maize thresher providing a higher quality of maize threshing in comparison with existing structures is proposed. Therefore, the goal of our study is to improve the quality of threshing cobs of corn selection material. The relationship of the geometric parameters of the proposed device and their influence on the technological process of cobs threshing were analyzed. As a result, the conclusion was made that each cob, depending on its diameter, is threshed by one of the elementary threshing devices, i.e., the correspondence of the gaps of the threshing gap with the diameter of the cobs is achieved automatically. There is no need to adjust the gaps of the threshing gap. Thus, the parameters of the process of threshing the cobs of the corn selection material are optimized and the quality of the threshing is improved.

*Keywords:* single-point thresher, selective corn.

## Введение

В решении проблемы повышения производства продукции растениеводства России, наряду с внедрением новых высокоурожайных сортов и гибридов сельскохозяйственных культур, использованием прогрессивных приемов их возделывания, важнейшая роль принадлежит разработке современных, высокоэффективных, ресурсосберегающих технологий и технических средств для посева и уборки урожая.

К настоящему времени производство кукурузы занимает одно из лидирующих мест в мире среди зерновых культур. Общая потребность России в семенах кукурузы составляет 80–100 тыс. тонн. Естественно, что сопутствующие объемы селекционно-семеноводческой работы невозможно качественно выполнить без сопутствующего технического оснащения.

В настоящее время для обмолота отдельных початков на этапе селекции отсутствует серийно выпускаемые молотильные устройства российского производства.

В Краснодарском НИИСХ имени П.П. Лукьяненко разработана селекционная кукурузная однопочатковая молотилка, которая включает молотильный барабан, имеющий в поперечном сечении форму криволинейных участков, деку с обмолачивающими элементами в виде прутков круглого сечения, а также поворотный клапан на входе в рабочую щель между барабаном и декой [1].

Существенным недостатком этой молотилки, в сравнении с другими типами тангенциальных молотильных аппаратов, является повышенное дробление стержней початков, что увеличивает энергоемкость процесса обмолота и затрудняет протекание последующей технологической операции – отделение зерна от стержней зерноочисткой.

Указанный недостаток обусловлен тем, что оптимальные параметры режима обмолота початков обеспечиваются изменением зазора молотильной щели, т.е. смещением бильного барабана и деки. Настройку зазоров молотильной щели на обмолот каждого початка с учетом его диаметра обеспечить затруднительно из-за резко возрастающей трудоемкости обслуживания молотилки в процессе ее эксплуатации. Поэтому процесс обмолота селекционного материала, размерно-массовые характеристики початков которого варьируют в значительном диапазоне, происходит

не при оптимальных параметрах молотильной щели. Это увеличивает дробление стержней початков, а следовательно, и зерна.

Величины зазоров между обмолачивающими элементами барабана и деки, образующих молотильную щель, устанавливаются такими, чтобы початки, имеющие наибольшие диаметры, обмолачивались в передней части молотильной щели, а мелкие початки – в конце. В результате стержни крупных початков, зерно от которых отделилось в передней или средней части молотильной щели, продолжают перемещаться по молотильной щели к выходу. В этот период, и особенно в момент прохода через зазор на выходе, происходит их разрушение в результате деформации, превышающей критическую величину. Другими словами, зазоры на конечном участке молотильной щели, обеспечивающие процесс обмолота самоопыленных линий кукурузы, початки которых имеют минимальный диаметр, являются малыми для обеспечения перемещения без разрушения для стержней початков более крупных форм кукурузы.

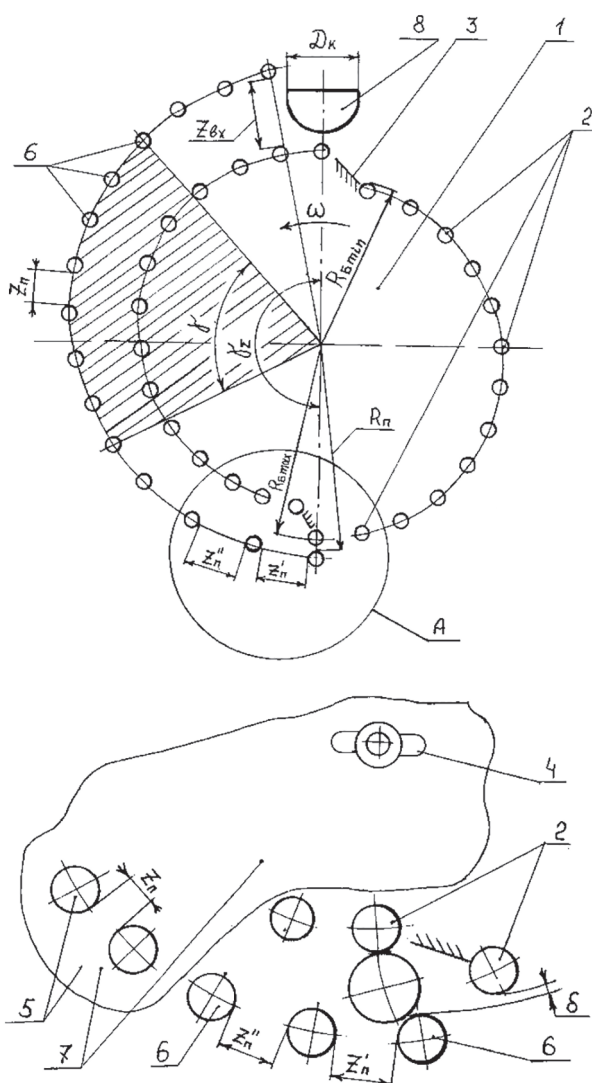
## Цель исследования

Повышение качества обмолота початков селекционного материала кукурузы.

## Материалы и методы

На основании исследований, выполненных в Краснодарском НИИСХ имени П.П. Лукьяненко и Кубанском ГАУ [2–5] проанализируем предлагаемую нами схему селекционной кукурузной однопочатковой молотилки (рис. 1).

Радиус рабочей поверхности барабана на наиболее удаленном от его центра обмолачивающих элементах  $R_{б\max}$  и радиус рабочей поверхности деки на последнем из ее обмолачивающих элементов  $b$  практически равны. При этом из-за незначительности величины погрешности принимаем, что центр вращения молотильного барабана и центр образующей окружности поверхности деки совмещены. Следовательно, зазор на выходе из молотильной щели, образованный барабаном и декой, для прохода обмолачиваемой массы не пригоден, т.к. практически отсутствует. Для предотвращения ударов поверхностей барабана и деки, в случае появления значительной величины биения вращающегося барабана, монтажный зазор  $\delta$  на выходе из молотильной щели над последним обмолачивающим элементом



**Рис. Принципиальная схема кукурузной одноплатковой молотилки:**

- 1 – барабан; 2 – обмолачивающий элемент;
- 3 – штифт; 4 – подшипниковая опора; 5 – дека;
- 6 – обмолачивающий элемент; 7 – боковины;
- 8 – поворотный клапан

деки и обмолачивающими элементами барабана, наиболее удаленными от его центра  $R_{об\ max}$ , принимаем равный 2–4 мм.

Геометрические параметры устройства связаны следующими зависимостями:

$$R_{об\ max} \xrightarrow{\lim} \approx R_{д}, \quad (1)$$

где  $R_{об\ max}$  – радиус рабочей поверхности барабана на наиболее удаленных от его центра обмолачивающих элементах;  $R_{д}$  – радиус рабочей поверхности деки на ее последнем обмолачивающем элементе.

$$Z_{вх} \approx D_{к}, \quad (2)$$

где  $Z_{вх}$  – зазор на входе в молотильную щель;  $D_{к}$  – диаметр поворотного клапана, причем

$$\Delta Z < d_{доп}, \quad (3)$$

где  $\Delta Z$  – разница между зазорами двух смежных обмолачивающих элементов деки и рабочей поверхностью барабана на обмолачивающих элементах, наиболее удаленных от его центра;  $d_{доп}$  – допустимая величина деформации початка, а

$$Z'_n \approx Z''_n = (1,25 \dots 1,50) Z_n, \quad (4)$$

где  $Z'_n$  – зазор между последним и предпоследним обмолачивающими элементами деки;  $Z''_n$  – зазор между предпоследним и смежным с ним обмолачивающим элементом деки;  $Z_n$  – зазор между остальными обмолачивающими элементами деки.

Предпоследний обмолачивающий элемент деки закреплен с возможностью смещения.

Кроме того, параметры молотильной щели связаны зависимостью:

$$Z_{вых} = R_{об\ max} - R_{об\ min} + \delta \leq Z_n, \quad (5)$$

где  $Z_{вых}$  – максимальный зазор на выходе из молотильной щели;  $\delta$  – монтажный зазор на выходе из молотильной щели при  $R_{об\ max}$ .

Благодаря такой конструкции предлагаемого устройства достигается следующий технический результат. Крепление опор молотильного барабана и обмолачивающих элементов деки жестко в боковых ограждениях обеспечивает постоянство зазоров молотильной щели, придает боковым ограждениям функции боковин деки. Отсутствие механизма регулировки зазоров молотильной щели позволяет устранить сквозные пазы в боковых ограждениях, что упрощает задачу герметизации молотильного устройства, т.е. предотвращения потерь зерна через неплотности ограждения, а также задачу очистки рабочих органов после обмолота порции початков очередного селекционного номера, т.е. предотвращения сортосмешивания.

Геометрическая зависимость (1), т.е. практическое отсутствие зазора на выходе из молотильной щели позволяет обеспечить оптимальные зазоры молотильной щели для початков небольшого диаметра. Отсутствие зазора на выходе исключает проход стержней початков через него. Это предотвращает разрушение стержней и, следовательно, снижает энергоемкость процесса об-

молота. Кроме того, облегчается разделение обмолоченного вороха (зерна и стержней початков) на отдельные составляющие.

Зависимость (2) обеспечивает поступление в молотильную щель початков даже гигантских форм кукурузы, так как при проектировании размеры корытообразного поворотного клапана выбираются с учетом прогноза научно-исследовательской работы в этом направлении селекции кукурузы. При этом обеспечивается герметизация входа в рабочую щель молотильного устройства. Это в свою очередь предотвращает потери зерна в процессе обмолота початков за счет его вылета в зазор на входе рабочей щели.

Зависимость (3) позволяет обеспечивать разрушение зерна початков в моменты затягивания его в зазоры между обмолачивающими элементами барабана и деки в процессе перемещения их в молотильной щели от входа к выходу. Она определяет длину молотильной щели устройства.

Зависимость (4) обеспечивает удаление стержней початков, с которых обрушено зерно, целыми из молотильной щели.

Форма молотильного барабана, имеющего в поперечном сечении криволинейные участки, т.е. форма «храповика», в отличие от цилиндрической формы барабана, в момент его вращения обеспечивает дополнительную радиальную составляющую. Сочетание формы «храповика» молотильного барабана и зазоров  $Z'_n$  и  $Z''_n$  обеспечивает устойчивость процесса удаления стержней из молотильной щели через эти зазоры.

Закрепление предпоследнего обмолачивающего элемента деки с возможностью его смещения обеспечивает увеличение зазоров  $Z'_n$  и  $Z''_n$  в случаях прохода сквозь них особо крупных по диаметру стержней початков, предотвращая их разрушение.

Зависимость (5) предотвращает затягивание стержней початков в зазор на выходе из молотильной щели в тех редких случаях, когда стержень початка, дойдя до последнего обмолачивающего элемента, будет выкатываться на него обмолачивающим элементом барабана с радиусом рабочей поверхности  $R_{o\min}$ . Стержни початков не будут проходить через зазор на выходе из молотильной щели, а будут выскальзываться, т.е. перемещаться в обратном направлении и удаляться из молотильной щели через зазоры  $Z'_n$  или  $Z''_n$ .

## Результаты и обсуждение

Анализ предлагаемого устройства показывает, что оно имитирует для каждого диаметра початка свое молотильное устройство. Это может быть описано следующим выражением:

$$\begin{bmatrix} \gamma_1 \cap \gamma_2 \\ (\gamma_1 \cap \gamma_2) \cap \gamma_3 \\ \dots \\ (\gamma_n \cap \gamma_{n+1}) \cap \gamma_{n+2} \end{bmatrix} \in \gamma_\Sigma, \quad (6)$$

где  $\gamma$  – угол обхвата фрагмента деки, которая совместно с криволинейным барабаном образует элементарное молотильное устройство  $\alpha$ ;  $\gamma_\Sigma$  – множество углов обхвата всех фрагментов деки.

Совокупность элементарных устройств является системой  $N$  – элементарных молотильных устройств:

$$\begin{bmatrix} \alpha_1 \cap \alpha_2 \\ (\alpha_1 \cap \alpha_2) \cap \alpha_3 \\ \dots \\ (\alpha_n \cap \alpha_{n+1}) \cap \alpha_{n+2} \end{bmatrix} \in A, \quad (7)$$

где  $A$  – множество всех элементарных молотильных устройств;  $\alpha_1, \alpha_2, \dots, \alpha_n$  – элементарные молотильные устройства.

## Вывод

Каждый початок, в зависимости от своего диаметра, обмолачивается одним из элементарных молотильных устройств, т.е. соответствие зазоров молотильной щели диаметру початков достигается автоматически. Отпадает необходимость в регулировке зазоров молотильной щели. Таким образом, оптимизируются параметры процесса обмолота початков селекционного материала кукурузы и повышается качество обмолота.

## Литература

1. Курасов В.С. Механико-технологическое обоснование обоснование комплекса технологических средств для селекции, сортоиспытания и первичного семеноводства кукурузы: дис. докт. техн. наук. 05.20.01 Краснодар, 2003. 288 с.
2. Курасов В.С., Куцеев В.В., Самурганов Е.Е. Механизация работ в селекции, сортоиспытании и первичном семеноводстве кукурузы: монография. Краснодар: КубГАУ, 2013. 72 с.



3. Погосян В.М. Селекционная однопочатковая молотилка // *Инновации в сельском хозяйстве*. 2015. № 2 (12). С. 145–149.
4. Петунина И.А. Очистка и обмолот початков кукурузы: монографии. Краснодар: КубГАУ, 2007. 114–115 с.
5. Петунина И.А. Технология очистки початков кукурузы в трехвальцовом аппарате // *Механизация и электрификация сельского хозяйства*. 2005. № 9.

### References

1. Kurasov V.C. Mekhaniko-tehnologicheskoe obosnovanie obosnovanie kompleksa tekhnologicheskikh sredstv dlya selekcii, sortoispytaniya i pervichnogo semenovodstva kukuruzy. Dis. d-ra. tekhn. nauk [Mechanical and technological substantiation justification of a complex of technological means for selection, variety testing and primary maize seed production: Dissertation for Degree of Ph.D. (Engineering)]. 05.20.01 Krasnodar, 2003. 288 p.
2. Kurasov V.S., Kuceev V.V., Samurganov E.E. Mekhanizaciya rabot v selekcii, sortoispytanii i pervichnom semenovodstve kukuruzy: monografiya [Mechanization of work in selection, variety testing and primary maize seed production: monograph]. Krasnodar: KubGAU Publ., 2013. 72 p.
3. Pogosyan V.M. Single shoulder threshing machine. *Innovacii v sel'skom hozyajstve*. 2015. No 2 (12), pp. 145–149 (in Russ.).
4. Petunina I.A. Ochistka i obmolot pochatkov kukuruzy [Cleaning and threshing corn cobs: monographs]: monografii. Krasnodar: KubGAU, 2007. 114–115 p.
5. Petunina I.A. The technology of cleaning corn cobs in a three-roll apparatus. *Mekhanizaciya i elektrifikaciya sel'skogo hozyajstva*. 2005. No 9 (in Russ.).

# МЕТОДИКА ОПРЕДЕЛЕНИЯ ПАРАМЕТРОВ ЭЛЕКТРОМЕХАНИЧЕСКОЙ ТРАНСМИССИИ ПРОМЫШЛЕННОГО ТРАКТОРА

## METHOD FOR DETERMINING THE PARAMETERS OF AN ELECTROMECHANICAL TRANSMISSION OF AN INDUSTRIAL TRACTOR

**Б.В. ПАДАЛКИН**, к.т.н.  
**В.А. ГОРЕЛОВ**, д.т.н.  
**А.А. СТАДУХИН**, к.т.н.  
**Б.Б. КОСИЦЫН**, к.т.н.  
**К.С. БАЛКОВСКИЙ**

МГТУ им. Н.Э. Баумана, Москва, Россия,  
kositsyn\_b@bmstu.ru

**B. V. PADALKIN**, PhD in Engineering  
**V. A. GORELOV**, DSc in Engineering  
**A. A. STADUZHIN**, PhD in Engineering  
**B. B. KOSICYN**, PhD in Engineering  
**K. S. BALKOVSKIJ**

Bauman Moscow State Technical University, Moscow, Russia,  
kositsyn\_b@bmstu.ru

В представленной работе предлагается методика определения механической характеристики тяговых электродвигателей и параметров электромеханической трансмиссии промышленного трактора. Для обеспечения максимальной производительности машины разработанная трансмиссия имеет два механических диапазона: транспортный и технологический. Особенностью представленной схемы является включение в ее состав механизма поворота типа «ЗК» (разработанного сотрудниками МВТУ им. Н.Э. Баумана: Г.И. Зайчиком, М.А. Крейнсом и М.К. Кристи). Данный механизм характеризуется высокими тяговыми качествами в повороте. Компоновка промышленных тракторов подразумевает размещение трансмиссии в стесненном пространстве внутри рамы. В связи с этим при разработке агрегата требовалось реализовать его наиболее компактное исполнение. Это было достигнуто путем использования одних и тех же планетарных рядов для формирования механизма поворота «ЗК» и для пониженного «технологического» диапазона трансмиссии. В рамках исследования были оценены тяговые возможности трактора в каждом диапазоне. Кроме того, был проведен анализ влияния конструктивного параметра планетарных рядов механизма «ЗК» на эксплуатационные характеристики машины. В зависимости от конструктивного параметра получены требуемые крутящие моменты и частоты вращения роторов тяговых электродвигателей для обеспечения заданного режима движения в повороте, а также определено время совершения полного разворота машины вокруг центра масс и остановленного борта в «транспортном» и «технологическом» диапазонах трансмиссии. В заключении проведена оценка влияния параметров трансмиссии трактора на предельную скорость выполнения маневров, что позволило определить требуемую мощность электромашины с учетом комфортной работы водителя-оператора.

*Ключевые слова:* механизм поворота, транспортный диапазон, технологический диапазон, конструктивный параметр, тяговый электродвигатель, электромеханическая трансмиссия, промышленный трактор.

In this paper, authors propose a method for determining the mechanical characteristics of traction electric motors and parameters of an electromechanical transmission of an industrial tractor. To ensure maximum machine performance, the developed transmission has two mechanical ranges: transport and technological. A feature of the presented scheme is the inclusion of a «ZK» type rotation mechanism (developed by the staff of Bauman MSTU G. Zaichik, M. Kreines and M. Kristi) in its composition. This mechanism is characterized by high traction in turning. The layout of industrial tractors involves placing the transmission in a cramped space inside the frame. In this regard, when developing the unit, it was required to implement its most compact design. This was achieved by using the same planetary gears to form the «ZK» rotation mechanism and for the reduced «technological» transmission range. As part of the study, traction capabilities of the tractor in each range were evaluated. In addition, an analysis was made of the influence of the design parameter of the planetary gears of the «ZK» mechanism on the operational characteristics of the machine. Depending on the design parameter, the required torques and rotational speeds of the traction electric motor rotors were obtained to ensure a given driving mode in a turn, and the time to complete a full rotation of the machine around the center of mass and the stopped side in the «transport» and «technological» transmission ranges was determined. In conclusion, an assessment was made of the influence of tractor transmission parameters on the maximum speed of maneuvers, which made it possible to determine the required power of electric machines taking into account the comfortable work of the driver-operator.

*Keywords:* rotation mechanism, transport range, technological range, design parameter, traction electric motor, electromechanical transmission, industrial tractor.

## Введение

Промышленный трактор предназначен для выполнения технологических операций, подразумевающих высокую развиваемую силу тяги [1]. Однако производительность его работы определяется скоростью выполнения не только технологических маневров, но и перемещения между рабочими площадками в транспортном режиме.

В связи с этим в трансмиссии трактора необходимо иметь по меньшей мере два диапазона – технологический и транспортный, значительно отличающиеся по передаточным числам. При этом целесообразно реализовать возможность движения машины в каждом диапазоне без необходимости переключения передач, а также осуществлять бесступенчатый поворот. Выполнение указанных условий позволит снизить требования к квалификации водителя-оператора и повысить производительность труда.

Одним из способов добиться подобных качеств промышленного трактора является применение электромеханической трансмиссии. В простейшем случае бесступенчатый поворот гусеничной машины (ГМ) может быть обеспечен применением индивидуального электропривода ведущих колес. Однако в этом случае, при выполнении поворота в транспортном диапазоне, крутящий момент ведущего колеса забегающего борта будет недостаточным для эффективного маневрирования, что вынудит водителя-оператора снизить скорость или перейти в технологический диапазон

трансмиссии. Решением, удовлетворяющим обозначенным требованиям, стало применение механизма поворота типа «ЗК» (разработанного сотрудниками МВТУ им. Н.Э. Баумана: Г.И. Зайчиком, М.А. Крейнсом и М.К. Кристи), способного обеспечить бесступенчатый поворот с одновременным повышением тяговых качеств гусеничной машины [2].

Для размещения электромеханической трансмиссии в остане серийно выпускаемых машин требуется ее максимально компактное исполнение. В связи с этим была разработана кинематическая схема трансмиссии трактора, приведенная на рис. 1. Предлагаемая кинематическая схема использует одни и те же планетарные ряды для обеспечения высокого передаточного числа технологического диапазона трансмиссии и организации механизма поворота типа «ЗК» при выполнении транспортных функций. Переключение между режимами осуществляется с помощью четырех элементов управления (так как переключение диапазонов во время движения не предполагается, в качестве механизмов управления могут быть применены кулачковые муфты).

В технологическом диапазоне включены тормоза  $T_1$  и  $T_2$  (рис. 1). Тяговые электродвигатели (ТЭД) работают в режиме индивидуального привода ведущих колес. Планетарные ряды механизма «ЗК» разъединены и служат в качестве планетарных редукторов с остановленным большим центральным колесом (БЦК) (передаточное отношение такого планетарного редуктора  $k_{ЗК} + 1$ ). Поворот гусенич-

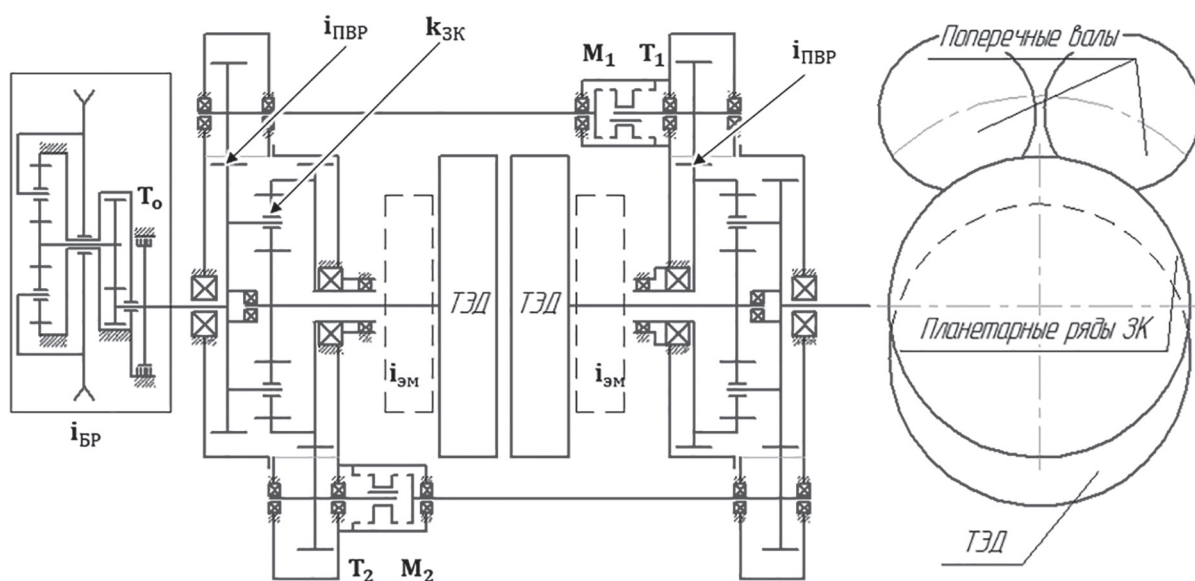


Рис. 1. Кинематическая схема трансмиссии

ной машины обеспечивается за счет высокого передаточного отношения на каждом борту, а также с помощью остановочных тормозов  $T_0$ .

В транспортном диапазоне включены муфты  $M_1$  и  $M_2$  (рис. 1), за счет чего при прямолинейном движении обеспечивается потребное передаточное отношение. В повороте потребная тяга на гусеницах обеспечивается за счет механизма «ЗК» (с соответствующим падением скорости движения машины).

### Цель исследований

Повышение уровня подвижности трактора путем рационального выбора параметров электромеханической трансмиссии предлагаемой схемы.

Для достижения цели в ходе исследования решены следующие задачи:

- выбраны основные параметры трансмиссии, а также проведена оценка влияния конструктивного параметра планетарных рядов механизма «ЗК» на тяговые свойства трактора;
- проведена оценка влияния конструктивного параметра механизма «ЗК» на время выполнения такой операции, как разворот машины в «транспортном» и «технологическом» диапазонах трансмиссии;
- определена потребная мощность двигателей для достижения максимальной скорости выполнения маневров поворота с учетом обеспечения комфортной работы водителя-оператора.

### Метод определения основных параметров трансмиссии трактора

С целью снижения требований к точности изготовления зубчатых колес и, соответственно, снижения стоимости трансмиссии, частоту вращения вала ТЭД целесообразно ограничить величиной 4000 об/мин. Тогда, исходя из заданной максимальной скорости движения, можно определить потребное передаточное число высшей передачи трансмиссии  $i_{тр}^B$  (в транспортном диапазоне):

$$i_{тр}^B = \frac{n_{max} \cdot r_{BK}}{V_{max}}, \quad (1)$$

где  $n_{max}$  – максимальная частота вращения вала электродвигателя;  $r_{BK}$  – радиус ведущего колеса;  $V_{max}$  – максимальная скорость движения трактора.

При работе в транспортном диапазоне, в случае прямолинейного движения, все элементы механизма «ЗК» вращаются совместно,

не осуществляя преобразования крутящего момента. Таким образом, передаточное число трансмиссии в транспортном диапазоне определяется передаточным числом бортового редуктора  $i_{БР}$  и редуктора электромашины  $i_{ЭМ}$  (рис. 1).

Известно, что в среднестатистических условиях эксплуатации необходимость в удельной силе тяги  $D_B$  более 0,4 маловероятна [3]. Тогда потребный максимальный момент ТЭД определяется следующим образом:

$$M_{max} = \frac{mg \cdot D_B \cdot r_{BK}}{i_{тр}^B \cdot 2 \cdot \eta_{тр} \eta_{гус}}, \quad (2)$$

где  $M_{max}$  – максимальный крутящий момент ТЭД;  $m$  – полная масса машины;  $g$  – ускорение свободного падения;  $\eta_{тр}$  – КПД трансмиссии;  $\eta_{гус}$  – КПД гусеницы.

Любой планетарный ряд второго класса характеризуются такой величиной, как конструктивный параметр  $k_{ЗК} = Z_{БЦК} / Z_{МЦК}$  (где  $Z_{БЦК}$  – число зубьев большого центрального колеса;  $Z_{МЦК}$  – число зубьев малого центрального колеса). Рекомендуемые значения  $k_{ЗК}$  для такого планетарного ряда составляют от 4/3 до 4 [4]. Тогда, величины удельной силы тяги и максимальной скорости движения на низшей передаче в зависимости от конструктивного параметра планетарных рядов механизма «ЗК»  $k_{ЗК}$  могут быть определены следующим образом:

$$D_H = \frac{M_{max} \cdot i_{тр}^B \cdot 2 \cdot \eta_{тр} \cdot \eta_{гус} \cdot (k_{ЗК} + 1)}{m \cdot g \cdot r_{BK}} = D_B \cdot (k_{ЗК} + 1), \quad (3)$$

$$V_{max}^H = \frac{n_{max} \cdot r_{BK}}{i_{тр}^B \cdot (k_{ЗК} + 1)} = \frac{V_{max}}{(k_{ЗК} + 1)}, \quad (4)$$

где  $D_H$  – удельная сила тяги на низшей передаче;  $V_{max}^H$  – максимальная скорость движения на низшей передаче.

В качестве примера для проведения расчетов примем прототип промышленного трактора, технические характеристики которого представлены в табл. 1.

Характеристики прототипа, рассчитанные по формулам (1) и (2), приведены в табл. 2.

Таким образом (согласно формулам (3) и (4)), для рассматриваемого прототипа трактора диапазон допустимых значений  $k_{ЗК}$  позволяет в транспортном режиме обеспечить удельную силу тяги от 0,933 до 2 и максимальные скорости движения от 8,6 до 4,0 км/ч соответственно.

Таблица 1

**Технические характеристики прототипа промышленного трактора**

Наименование характеристики	Значение
Масса, кг	41500
Максимальная удельная сила тяги в транспортном диапазоне, не менее	0,4
Максимальная скорость в транспортном диапазоне, км/ч	20
Радиус ведущего колеса, м	0,434
База, м	3,3
Колея, м	2,2
Высота центра масс, м	1,8
Максимальная удельная сила тяги в технологическом диапазоне, не менее	0,9
Максимальная скорость в технологическом диапазоне, км/ч, не менее	3
Максимальный коэффициент полезного действия трансмиссии	0,922

Таблица 2

**Расчетные характеристики прототипа промышленного трактора**

Наименование характеристики	Значение
Максимальный потребный крутящий момент ТЭД, Н·м	1250
Максимальная частота вращения ротора ТЭД, об/мин	4000
Передаточное число трансмиссии в транспортном диапазоне	32,76

Для проведения тягового расчета поворота трактора необходимо использовать зависимости потребных моментов на ведущих колесах от радиуса поворота и скорости движения машины. В общем случае подобную задачу необходимо решать с учетом особенностей микропрофиля опорной поверхности [5], а также полноценным описанием взаимодействия траков гусеницы с опорным основанием [6, 7], например, при помощи подхода, основанного на представлении об «эллипсе трения» [8]. Наиболее подходящей является методика, изложенная в работе [9], которая состоит из следующих пунктов (при проведении исследований рассматривалось движение трактора в наиболее тяжелых дорожных условиях – по дернистому грунту).

1. Определение теоретического радиуса поворота  $R_t$ :

$$R_t = R_f \cdot \frac{B}{L \cdot k}, \quad (5)$$

где  $B$  – колея ГМ;  $L$  – база ГМ;  $k$  – коэффициент пропорциональности между фактическим и теоретическим радиусом поворота, индивидуальный для каждой ГМ;  $R_f$  – фактический радиус поворота ГМ.

2. Определение коэффициента сопротивления повороту  $\mu$  с помощью формулы А.О. Никитина [10]:

$$\mu = \frac{\mu_{\max}}{0,925 + 0,15 \frac{R_t}{B}}, \quad (6)$$

где  $\mu_{\max}$  – максимальный коэффициент сопротивления повороту для данного опорного основания (в случае движения по дернистому грунту  $\mu_{\max} = 0,85$  [11]).

3. Определение потребной скорости перемотки гусениц забегающего  $V_2$  и отстающего  $V_1$  борта:

$$V_2 = V \cdot \left(1 + \frac{B}{2R_t}\right); V_1 = V \cdot \left(1 - \frac{B}{2R_t}\right), \quad (7)$$

где  $V$  – скорость движения центра масс ГМ.

4. Определение потребных сил на забегающем  $P_2$  и отстающем  $P_1$  борту [3]:

$$P_2 = \frac{m \cdot g}{2} \cdot \left( f_{\text{тр}} \cdot \left(1 + \frac{2V^2 \cdot H_z}{B \cdot R_f \cdot g}\right) + \frac{\mu \cdot L}{2B} \times \left(1 - \left(\frac{V}{V_{\text{кр}}}\right)^4\right) \right) + \frac{m \cdot V^4 \cdot L}{4 \cdot R_f^3 \cdot \mu \cdot g}; \quad (8)$$



$$P_1 = \frac{m \cdot g}{2} \cdot \left( f_{\text{гр}} \cdot \left( 1 - \frac{2V^2 \cdot H_z}{B \cdot R_f \cdot g} \right) - \frac{\mu \cdot L}{2B} \times \right. \\ \left. \times \left( 1 - \left( \frac{V}{V_{\text{кр}}} \right)^4 \right) \right) + \frac{m \cdot V^4 \cdot L}{4 \cdot R_f^3 \cdot \mu \cdot g}, \quad (9)$$

где  $f_{\text{гр}}$  – коэффициент сопротивления прямолинейному движению ГМ для данного опорного основания (в случае движения по дернистому грунту  $f_{\text{гр}} = 0,07$  [11]);  $H_z$  – высота центра масс ГМ;  $V_{\text{кр}}$  – критическая скорость по заносу ( $V_{\text{кр}} = \sqrt{\mu_{\text{max}} \cdot g \cdot R_f}$ ).

5. Определение КПД гусеничного обвода забегающего  $\eta_2$  и отстающего  $\eta_1$  борта [12]:

$$\eta_2 = 0,95 - 0,005 \cdot 3,6V_2; \\ \eta_1 = 0,95 - 0,005 \cdot 3,6V_1. \quad (10)$$

6. Определение потребной мощности на ведущих колесах забегающего  $N_2$  и отстающего  $N_1$  бортов:

$$N_2 = \frac{P_2 \cdot V_2}{\eta_2}; \begin{cases} N_1 = P_1 \cdot V_1 \cdot \eta_1, \text{ если } P_1 < 0 \\ N_1 = P_1 \cdot V_1 / \eta_1, \text{ если } P_1 > 0 \end{cases}. \quad (11)$$

7. Определение потребных моментов на ведущих колесах забегающего  $M_2$  и отстающего  $M_1$  бортов:

$$M_2 = \frac{P_2 \cdot r_{\text{вк}}}{\eta_2}; \begin{cases} M_1 = P_1 \cdot r_{\text{вк}} \cdot \eta_1, \text{ если } P_1 < 0 \\ M_1 = P_1 \cdot r_{\text{вк}} / \eta_1, \text{ если } P_1 > 0 \end{cases}. \quad (12)$$

Далее на основе данных, полученных по представленным зависимостям, можно определить потребные характеристики ТЭД для поворота трактора в транспортном диапазоне. Расчет проводится согласно следующей методике.

1. Определение частот вращения ведущих колес забегающего  $\omega_2$  и отстающего  $\omega_1$  бортов:

$$\omega_2 = V_2 / r_{\text{вк}}; \omega_1 = V_1 / r_{\text{вк}}. \quad (13)$$

2. Определение частот вращения валов ТЭД забегающего  $\omega_{e2}$  и отстающего  $\omega_{e1}$  бортов:

$$\omega_{e2} = ((1 + k_{\text{зк}}) \cdot \omega_2 - k_{\text{зк}} \cdot \omega_1) \cdot i_{\text{тр}}^{\text{B}}; \\ \omega_{e1} = ((1 + k_{\text{зк}}) \cdot \omega_1 - k_{\text{зк}} \cdot \omega_2) \cdot i_{\text{тр}}^{\text{B}}. \quad (14)$$

3. Определение потребных крутящих моментов на валах ТЭД (со стороны забегающего  $M_{e2}$  и отстающего  $M_{e1}$  бортов):

$$M_{e2} = \left( \frac{1 + k_{\text{зк}}}{1 + 2k_{\text{зк}}} M_2 + \frac{k_{\text{зк}}}{1 + 2k_{\text{зк}}} M_1 \right) \frac{1}{i_{\text{тр}}^{\text{B}}}; \\ M_{e1} = \left( \frac{1 + k_{\text{зк}}}{1 + 2k_{\text{зк}}} M_1 + \frac{k_{\text{зк}}}{1 + 2k_{\text{зк}}} M_2 \right) \frac{1}{i_{\text{тр}}^{\text{B}}}. \quad (15)$$

4. Определение потребных мощностей на валах ТЭД (со стороны забегающего  $N_{e2}$  и отстающего  $N_{e1}$  бортов):

$$N_{e2} = M_{e2} \cdot \omega_{e2}; N_{e1} = M_{e1} \cdot \omega_{e1}. \quad (16)$$

Кроме того, на основании потребных скоростей перемотки гусениц можно оценить затраты времени на один на разворот машины вокруг вертикальной оси  $T$ :

$$T = \frac{2\pi \cdot B}{V_2 - V_1}. \quad (17)$$

## Результаты и обсуждение

На рисунках 2–4 представлены полученные зависимости крутящего момента, частот вращения и мощности ТЭД от радиуса поворота машины при скорости движения 10 км/ч в транспортном диапазоне трансмиссии по дернистому грунту.

На основе полученных данных можно сделать вывод, что при уменьшении конструктивного параметра  $k_{\text{зк}}$  возрастает потребный для выполнения маневра крутящий момент ТЭД забегающего борта, при этом частота вращения ротора снижается; кроме того механическая рекуперация мощности между бортами машины возникает при меньших радиусах поворота. Мощность, потребная для выполнения маневра, при принятых допущениях мало зависит от конструктивного параметра планетарных рядов механизма «ЗК».

### Метод оценки влияния конструктивного параметра механизма «ЗК» на скорость разворота трактора

При эксплуатации трактор совершает маневры с большой кривизной, в том числе поворот вокруг остановленного борта и разворот вокруг центра масс (при наличии такой возможности). В связи с этим целесообразно рассмотреть влияние  $k_{\text{зк}}$  на работу трансмиссии при выполнении подобных маневров в транспортном и технологическом диапазонах. Вычисления потребных параметров ТЭД при повороте вокруг остановленного борта

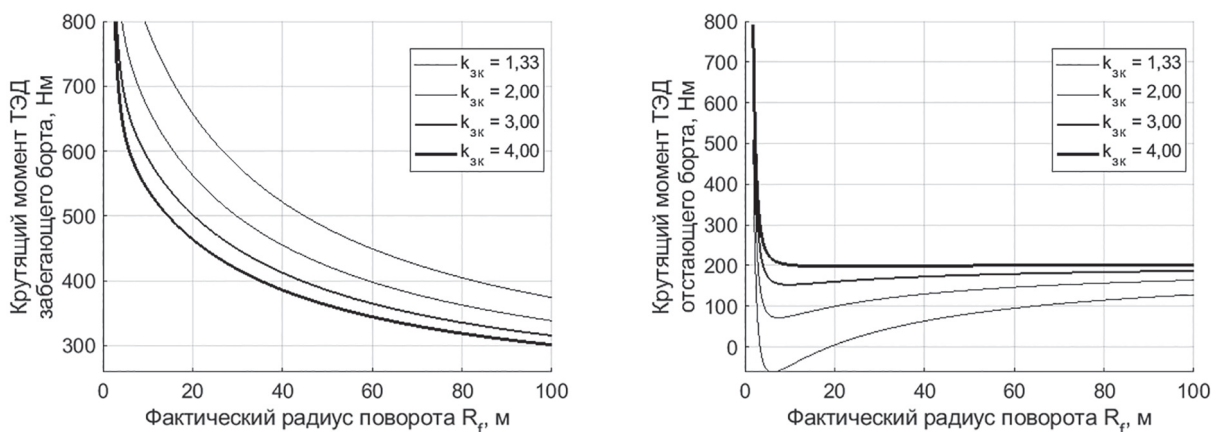


Рис. 2. Зависимости требуемого крутящего момента ТЭД от радиуса поворота при  $V = 10$  км/ч

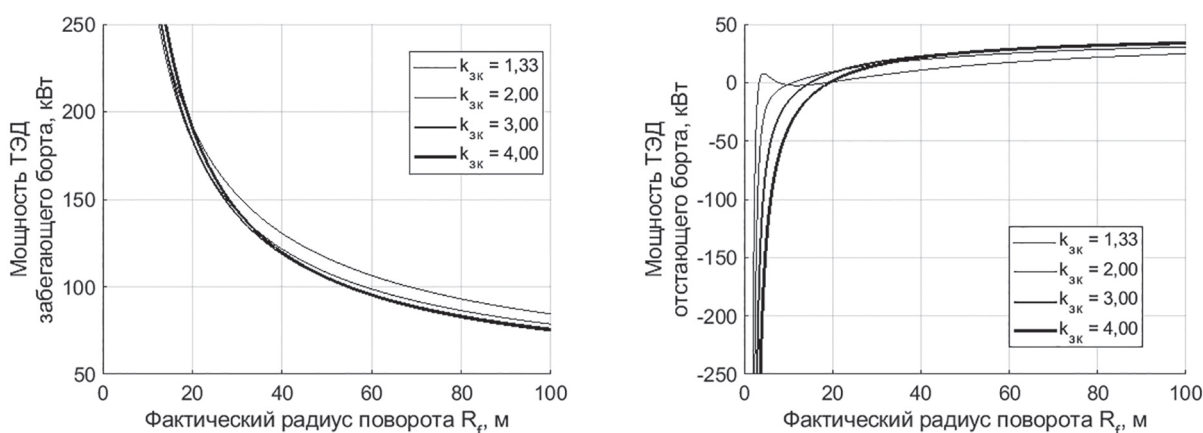


Рис. 3. Зависимости требуемой мощности ТЭД от радиуса поворота при  $V = 10$  км/ч

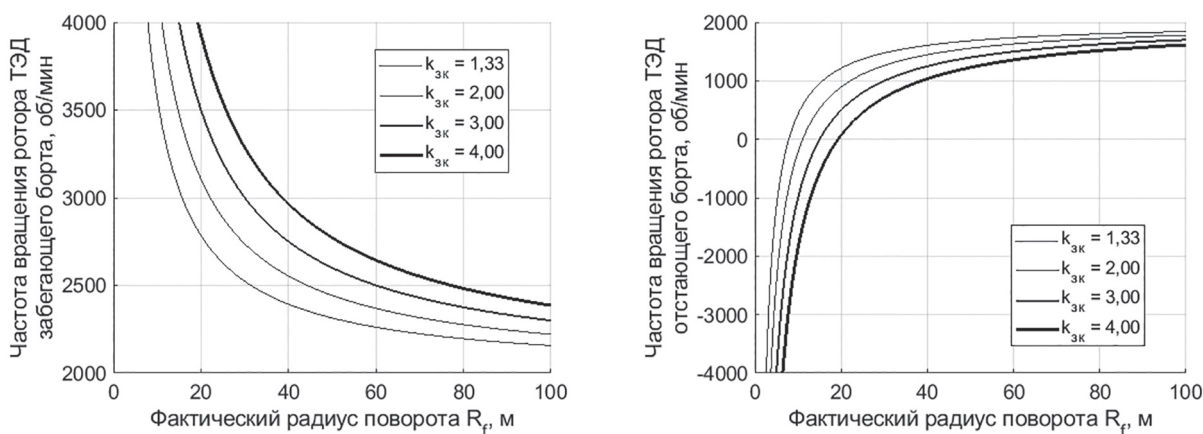


Рис. 4. Зависимости частоты вращения ТЭД от радиуса поворота при  $V = 10$  км/ч

проводятся по формулам (5)–(17). В случае разворота вокруг центра масс скорости перемотки гусениц  $V_2$  и  $V_1$ , а также требуемые силы тяги бортов  $P_2$  и  $P_1$  определяются по методике, представленной ниже. Частоты вращения валов ТЭД были приняты максимальными ( $|n_{1,2}| = 4000$  об/мин).

1. Определение скорости перемотки гусениц забегающего  $V_2$  и отстающего  $V_1$  борта при развороте вокруг центра масс:

$$\omega_2 = \left( \frac{1 + k_{zk}}{1 + 2k_{zk}} \omega_{e2} + \frac{k_{zk}}{1 + 2k_{zk}} \omega_{e1} \right) \frac{1}{i_{tp}^B}; \quad (18)$$

$$\omega_1 = \left( \frac{1 + k_{зк}}{1 + 2k_{зк}} \omega_{e1} + \frac{k_{зк}}{1 + 2k_{зк}} \omega_{e2} \right) \frac{1}{i_{тр}^B}; \quad (19)$$

$$V_2 = \omega_2 \cdot r_{вк}; V_1 = \omega_1 \cdot r_{вк}. \quad (20)$$

2. Определение потребных сил тяги на забегающем  $P_2$  и отстающем  $P_1$  борту при развороте вокруг центра масс:

$$P_2 = mg \cdot \left( -0,5f_{гр} + \frac{\mu_{max} \cdot L}{4 \cdot B} \right); \quad (21)$$

$$P_1 = mg \cdot \left( 0,5f_{гр} - \frac{\mu_{max} \cdot L}{4 \cdot B} \right).$$

### Результаты и обсуждение

Полученные результаты представлены в таблицах 3–6.

В отличие от поворота с большим радиусом при повороте вокруг центра масс и остановленно-

го борта  $k_{зк}$  оказывает влияние на потребную мощность ТЭД. На основе данных, представленных в таблицах 2–6, можно сделать вывод, что с увеличением конструктивного параметра потребная мощность и момент ТЭД падают, при этом время совершения полного разворота возрастает. При изменении  $k_{зк}$  от 1,33 до 4 время полного разворота возрастает в среднем в 2,22 раза.

### Метод определения требуемой мощности тяговых двигателей

Максимальную мощность ТЭД целесообразно определять из условия возможности выполнения маневров поворота на предельной, исходя из условия комфорта водителя, скорости движения машины  $V_{пр}$ . Известно [13], что граница предела комфорта по боковым ускорениям  $a_y$  составляет 0,05g. Тогда предельная скорость машины в повороте (исходя из ус-

Таблица 3

Параметры поворота трактора вокруг остановленного борта в транспортном диапазоне

	Конструктивный параметр $k_{зк}$			
	1,33	2,00	3,00	4,00
Потребный момент ТЭД отстающего борта $M_{e1}$ , Н·м	-178,6	-43,7	42,0	95,0
Потребный момент ТЭД забегающего борта $M_{e2}$ , Н·м	785,2	636,8	542,1	483,2
Потребная мощность ТЭД отстающего борта $N_{e1}$ , кВт	22,3	6,5	-6,9	-1,7
Потребная мощность ТЭД забегающего борта $N_{e2}$ , кВт	172,0	139,5	118,9	105,9
Время совершения полного разворота $t$ , с	11,1	14,6	19,0	23,8

Таблица 4

Параметры поворота трактора вокруг остановленного борта в технологическом диапазоне

	Конструктивный параметр $k_{зк}$			
	1,33	2,00	3,00	4,00
Потребный момент ТЭД отстающего борта $M_{e1}$ , Н·м	-626,7	-473,7	-364,5	-291,5
Потребный момент ТЭД забегающего борта $M_{e2}$ , Н·м	886,0	665,7	510,2	407,0
Потребная мощность ТЭД отстающего борта $N_{e1}$ , кВт	0	0	0	0
Потребная мощность ТЭД забегающего борта $N_{e2}$ , кВт	185,7	139,7	107,0	85,2
Время совершения полного разворота $t$ , с	11,6	15,3	19,9	24,9

Таблица 5

Параметры разворота трактора вокруг центра масс в транспортном диапазоне

	Конструктивный параметр $k_{зк}$			
	1,33	2,00	3,00	4,00
Потребный момент ТЭД забегающего (отстающего) борта $M_{e2}$ ( $-M_{e1}$ ), Н·м	454,0	319,3	234,1	181,5
Потребная мощность ТЭД забегающего (отстающего) борта $N_{e2}$ ( $N_{e1}$ ), кВт	190,2	133,7	98,1	76,0
Время совершения полного разворота $t$ , с	4,55	6,41	8,7	11,2

Таблица 6

Параметры разворота трактора вокруг центра масс в технологическом диапазоне

	Конструктивный параметр $k_{зк}$			
	1,33	2,00	3,00	4,00
Потребный момент ТЭД забегающего (отстающего) борта $M_{e2}$ ( $-M_{e1}$ ), Н·м	725,5	542,6	414,4	329,7
Потребная мощность ТЭД забегающего (отстающего) борта $N_{e2}$ ( $N_{e1}$ ), кВт	303,9	227,3	173,6	138,1
Время совершения полного разворота $t$ , с	2,89	3,88	5,0	6,2

ловия комфорта водителя) может быть определена как:

$$V_{пр} = \sqrt{a_y \cdot R_f} = \sqrt{0,05g \cdot R_f}. \quad (22)$$

Далее методом последовательных приближений может быть получена такая максимальная мощность ТЭД, которая обеспечит возможность машины достичь заданную скорость выполнения маневров (по формулам (5)–(17), рис. 5).

### Результаты и обсуждение

Таким образом, потребная мощность ТЭД рассматриваемого трактора была получена

на уровне 415 кВт (удельная мощность трактора составила 10 кВт/т). Кроме того, для минимизации массогабаритных параметров ТЭД и обеспечения максимальной эффективности механизма поворота (обеспечения механической рекуперации между бортами при движении с малыми радиусами поворота) на основе данных, представленных на рис. 2–5,  $k_{зк}$  целесообразно принять равным 2.

В табл. 2 и 7, а также на рис. 6 указаны расчетные характеристики прототипа при выбранных параметрах электромеханической трансмиссии.

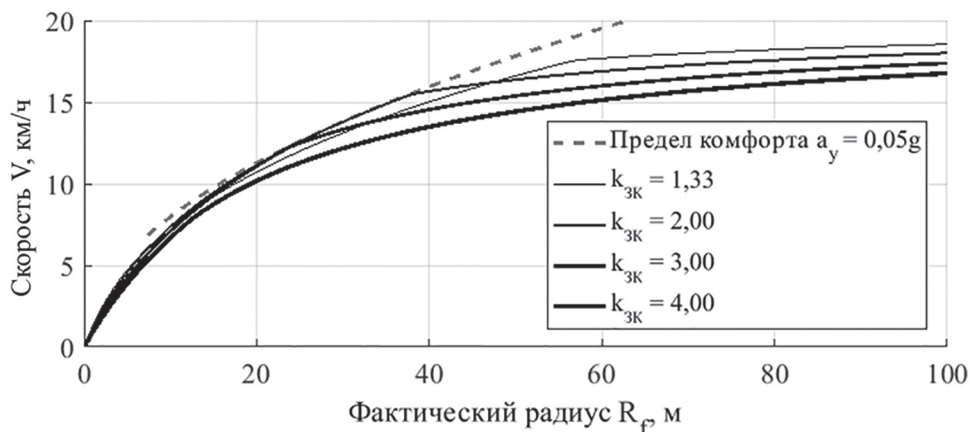


Рис. 5. Зависимость максимальной скорости движения трактора от радиуса поворота

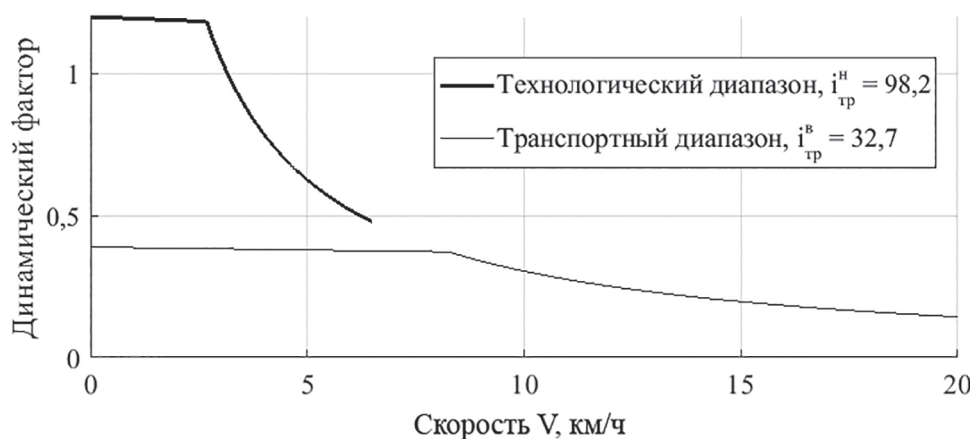


Рис. 6. Динамическая характеристика трактора

## Расчетные характеристики прототипа

Наименование характеристики	Значение
Максимальная удельная сила тяги в технологическом диапазоне	1,232
Максимальная скорость в технологическом диапазоне, км/ч	6,5
Передаточное число трансмиссии в технологическом диапазоне	98,27
Время полного разворота вокруг центра масс в транспортном диапазоне $t$ , с	6,4
Время полного разворота вокруг центра масс в технологическом диапазоне $t$ , с	3,9
Время полного разворота вокруг остановленного борта в транспортном режиме $t$ , с	14,6
Время полного разворота вокруг остановленного борта в технологическом режиме $t$ , с	15,3

**Заключение**

Предложенная схема электромеханической трансмиссии предназначена для применения главным образом в промышленных тракторах. Особенностью представленного решения является использование планетарных рядов в качестве понижающих редукторов технологического диапазона и использование тех же самых планетарных рядов для организации механизма поворота типа «ЗК» при работе в транспортном диапазоне трансмиссии. Такой подход позволяет обеспечить значительные компоновочные преимущества и может быть использован для улучшения эксплуатационных характеристик существующих тракторов.

Представленная в работе методика позволила дать следующие рекомендации по основным параметрам предлагаемой трансмиссии: конструктивный параметр планетарных рядов механизма «ЗК»  $k_{зк} = 2$ ; максимальная удельная сила тяги в технологическом диапазоне 1,2; максимальная удельная сила тяги в транспортном диапазоне 0,4. Было выявлено, что для достижения максимальной производительности трактора, с учетом комфортных условий работы водителя-оператора в повороте, рационально увеличивать удельную мощность тяговых двигателей трактора более 10 кВт/т.

**Литература**

1. Гинзбург Ю.В., Швед А.И., Парфенов А.П. Промышленные тракторы. М.: Машиностроение 1986. 296 с.
2. Падалкин Б.В., Харитонов С.А., Котиев Г.О. Анализ схем построения электротрансмиссий гусеничных машин // Актуальные проблемы развития ракетно-космической техники и систем вооружения. 2018. С. 228–244.
3. Чобиток В.А. Теория движения танков и БМП. М.: Воениздат, 1984. 264 с.
4. Красенькое В.И., Вашец А.Д. Проектирование планетарных механизмов транспортных машин. М.: Машиностроение. 1986. 272.
5. Evgeniy Sarach, George Kotiev and Sergey Beketov. Methods for road microprofile statistical data transformation // MATEC Web of Conferences. 2018. V224. article № 04009.
6. George O. Kotiev, Boris V. Padalkin, Alexander B. Kartashov and Alex S. Diakov. Designs and development of Russian scientific schools in the field of cross-country ground vehicles building // ARPN Journal of Engineering and Applied Sciences. 2017. V. 12. I. 4. pp. 1064–1071.
7. Naumov V.N., Mashkov K.Y., Byakov K.E. Automatic determination of soil parameters by robotic vehicles // Journal of Physics: Conference Series. 2019. V. 1177. I. 1. article № 012016.
8. Klubnichkin V.E., Klubnichkin E.E., Kotiev G.O., Beketov S.A., Makarov V.S. Interaction between elements of the track ground contacting area with the soil at curvilinear motion of the timber harvesting machine // IOP Conference Series: Materials Science and Engineering. 2018. V. 386. I. 1. article № 012016.
9. Kotiev G.O., Miroshnichenko A.V., Stadukhin A.A., Kositsyn B.B. Determination of mechanical characteristics of high-speed tracked vehicles traction motor with individual drive wheels (2019) Journal of Physics: Conference Series, 1177 (1), article № 012058.
10. Никитин А.О. Теория танка. М.: Типография Военной ордена Ленина академии бронетанковых войск, 1962. 584 с.
11. Платонов В.Ф., Леиашвили Г.Р. Гусеничные и колесные транспортно-тяговые машины. М.: Машиностроение. 1986. 296 с.
12. Забавников Н.А. Основы теории транспортных гусеничных машин. М.: Машиностроение, 1975, 448 с.
13. Ротенберг Р.В. Подвеска автомобиля. Изд 3-е, переработ. и доп. М.: Машиностроение. 1972. 392 с.



## References

1. Ginzburg YU.V., SHved A.I., Parfenov A.P. Promyshlennye traktory [Industrial tractors]. Moscow: Mashinostroenie Publ., 1986. 296 p.
2. Padalkin B.V., Haritonov S.A., Kotiev G.O. Analysis of the construction of electric transmissions of tracked vehicles. Aktual'nye problemy razvitiya raketno-kosmicheskoy tekhniki i sistem vooruzheniya. 2018, pp. 228–244 (in Russ.).
3. CHobitok V.A. Teoriya dvizheniya tankov i BMP [Theory of movement of tanks and infantry fighting vehicles]. Moscow: Voenizdat Publ., 1984. 264 p.
4. Krasnen'koe V.I., Vashec A.D. Proektirovanie planctarnykh mekhanizmov transportnykh mashin [Design of plane-tary mechanisms of transport vehicles]. Moscow: Mashinostroenie Publ. 1986. 272 p.
5. Evgeniy Sarach, George Kotiev and Sergey Beketov. Methods for road microprofile statistical data transformation // MATEC Web of Conferences. 2018. V. 224. article No 04009.
6. George O. Kotiev, Boris V. Padalkin, Alexander B. Kartashov and Alex S. Diakov. Designs and development of Russian scientific schools in the field of cross-country ground vehicles building // ARPN Journal of Engineering and Applied Sciences. 2017. V. 12. I. 4, pp. 1064–1071.
7. Naumov V.N., Mashkov K.Y., Byakov K.E. Automatic determination of soil parameters by robotic vehicles // Journal of Physics: Conference Series. 2019. V. 1177. I. 1, article No 012016.
8. Klubnichkin V.E., Klubnichkin E.E., Kotiev G.O., Beketov S.A., Makarov V.S. Interaction between elements of the track ground contacting area with the soil at curvilinear motion of the timber harvesting machine // IOP Conference Series: Materials Science and Engineering. 2018. V. 386. I. 1. article No 012016.
9. Kotiev G.O., Miroshnichenko A.V., Stadukhin A.A., Kositsyn B.B. Determination of mechanical characteristics of high-speed tracked vehicles traction motor with individual drive wheels (2019) Journal of Physics: Conference Series, 1177 (1), article No 012058.
10. Nikitin A.O. Teoriya tanka [Tank theory]. Moscow: Tipografiya Voennoj ordena Lenina akademii brontankovykh vojsk Publ., 1962. 584 p.
11. Platonov V.F., Leishvili G.R. Gusenichnye i kole-snyye transportno-tyagovye mashiny [Tracked and wheeled transport and traction vehicles]. Moscow: Mashinostroenie Publ.. 1986. 296 p.
12. Zabavnikov N.A. Osnovy teorii transportnykh gusenichnykh mashin [Fundamentals of the theory of transport tracked vehicles]. Moscow: Mashinostroenie Publ., 1975, 448 p.
13. Rotenberg R.V. Podveska avtomobilya [Vehicle suspension]. Izd 3-e, pererabot. i dop. Moscow: Mashinostroenie Publ.. 1972. 392 p.

# МЕТОДИКА РАСЧЕТА СОПРОТИВЛЕНИЯ И МОМЕНТА СОПРОТИВЛЕНИЯ РЕЗАНИЮ ПОЧВЫ ПРЯМЫМ ПЛАСТИНЧАТЫМ НОЖОМ ФРЕЗЫ

## METHODS OF CALCULATING THE RESISTANCE AND THE MOMENT OF RESISTANCE TO CUTTING THE SOIL WITH A STRAIGHT BLADE KNIFE CUTTERS

**Ю.В. КОНСТАНТИНОВ**, К.Т.Н.

Чувашская государственная сельскохозяйственная академия, Чебоксары, Россия, yuvalkons@yandex.ru

**YU.V. KONSTANTINOV**, PhD in Engineering

Chuvash State Agricultural Academy, Cheboksary, Russia, yuvalkons@yandex.ru

Как известно, в процессе резания почвы пластинчатые ножи фрезы и ее ступица испытывают циклические нагрузки. Поэтому наряду с расчетом ножей на статическую прочность необходим их расчет на усталостную прочность. Для осуществления такого расчета требуется знать зависимость главного вектора сил сопротивления почвы резанию и главного момента этих сил от угла поворота фрезы. Построение методики расчета сопротивления и момента сопротивления резанию почвы пластинчатым ножом в зависимости от угла поворота фрезы и является целью настоящего исследования. Такая методика расчета разработана на основе предложенной математической модели взаимодействия лезвия ножа с почвой. Полученные аналитические зависимости включают в себя также геометрические и режимные параметры фрезы. В качестве режимных безразмерных параметров приняты относительное заглубление фрезы и ее кинематический параметр, равный отношению окружной скорости конца ножа к скорости поступательного движения фрезы. Показано, что равнодействующая реакций почвы на лезвие ножа в процессе резания периодически меняет свою величину, направление и точку приложения, а максимальные значения движущей силы, модуля равнодействующей сил реакций почвы и модуля суммарного момента сопротивления почвы резанию монотонно возрастают с ростом относительного заглубления фрезы. Угол, который составляет равнодействующая сил реакций почвы с направлением движения фрезы, уменьшается почти линейно с увеличением угла ее поворота. Методика позволяет существенно упростить эксперименты по определению силовых характеристик фрезы и значительно уменьшить их объем, поскольку требует определения лишь одной эмпирической постоянной. Благодаря общности основных исходных положений предлагаемая методика может быть в основном перенесена на другие ротационные рабочие органы. Лабораторные эксперименты, проведенные в почвенном канале, подтвердили адекватность предложенной математической модели взаимодействия лезвия ножа фрезы с почвой.

*Ключевые слова:* фрезы, взаимодействие с почвой, результирующее сопротивление, главный момент сопротивления.

During the process of cutting the soil, the blade knives of the cutter and its hub experience cyclic loads. Therefore, along with the calculation of the knives for static strength, their calculation for fatigue strength is necessary. To carry out such a calculation, it is necessary to know the dependence of the main vector of the soil resistance forces to cutting and the main moment of these forces on the angle of rotation of the cutter. The construction of the methodology for calculating the resistance and the moment of resistance to cutting the soil with a plate knife, depending on the angle of rotation of the cutter, is the purpose of this study. Based on the proposed mathematical model of the interaction of the knife blade with the soil, such a calculation method has been developed. The obtained analytical dependences also include the geometric and operational parameters of the cutter. The relative depth of the cutter and its kinematic parameter, which is equal to the ratio of the peripheral speed of the end of the knife to the speed of the translational movement of the cutter, are taken as regime dimensionless parameters. It was shown that the resultant reaction of the soil to the knife blade during cutting periodically changes its value, direction and application point, and the maximum values of the driving force, the modulus of the resultant forces of soil reactions and the modulus of the total moment of soil resistance to cutting monotonously increase with an increase in the relative depth of the cutter. The angle, which is the resultant of the forces of soil reactions with the direction of movement of the cutter, decreases almost linearly with an increase in the angle of rotation. The technique allows to significantly simplify experiments to determine the power characteristics of the cutter and significantly reduce their volume, since it requires the determination of only one empirical constant. Due to the generality of the basic starting points, the proposed methodology can be mainly transferred to other rotational working bodies. Laboratory experiments conducted in the soil channel confirmed the adequacy of the proposed mathematical model for the interaction of the cutter blade with the soil.

*Keywords:* milling cutters, interaction with the soil, resulting resistance, main moment of resistance.

## Введение

Ротационные рабочие органы используются в различных почвообрабатывающих машинах, поскольку они позволяют изменять в широких пределах степень крошения пласта почвы. Такие почвообрабатывающие машины позволяют обрабатывать лугоболотные, задернелые, засоренные почвы и почвы с тяжелым механическим составом, на которых машины других типов не обеспечивают выполнения агротехнических требований. Сами распространенными среди них являются фрезы, основными рабочими органами которых являются прямые и изогнутые ножи, пружинные крючки и долота. Фрезы с прямыми пластинчатыми ножами предназначены для скарификации луговой дернины, обработки новых земель с небольшой травянистой растительностью и корнями на глубину 12–15 сантиметров, где обычная вспашка может вызвать нежелательное выворачивание слоев почвы (подзолов) [1].

Для прямых ножей характерна небольшая затрата энергии на резание, малая забиваемость растительными остатками и недостаточная рыхлящая способность. Почвенная стружка при обработке этими ножами на 85–90 % образуется резанием и на 10–15 % – разрывом и скалыванием [1]. На твердых минеральных почвах прямые ножи позволяют достигать лучшего рыхления.

Проблема теоретического определения равнодействующей сил реакций почвы на лезвие ротационного рабочего органа является актуальной, поскольку, во-первых, ее решение позволяет уменьшить число дорогостоящих натурных экспериментов по определению этой равнодействующей. А во-вторых, ее решение позволяет ставить и теоретически решать задачи выбора оптимальных значений конструктивных и режимных параметров ротационного рабочего органа, что позволяет улучшать качество обработки и в конечном итоге получать более высокие урожаи различных сельскохозяйственных культур при меньших материальных затратах.

Результатирующее сопротивление и момент сопротивления резанию почвы лезвием почвообрабатывающего ротационного рабочего органа определяются распределением элементарных реакций почвы по лезвию. Одним из первых исследователей, учитывающих распределение элементарных реакций вдоль лезвия свободного дискового ножа, является профессор Нерло-Нерли [2]. Позднее многие

исследователи занимались решением аналогичных задач с различным успехом [3, 4]. Был исследован случай приводного диска-двигателя [5], а затем построена обобщенная математическая модель взаимодействия диска с почвой [6]. Отметим, что эта модель позволила поставить и решить однокритериальную задачу оптимизации геометрических и режимных параметров диска [7] и двухкритериальную – для диска-двигателя [8].

Направление элементарных реакций почвы на лезвие почвообрабатывающего ротационного рабочего органа зависит не только от положения его мгновенного центра вращения, но также и от угла его поворота. Поэтому равнодействующая реакций почвы на лезвие и их результирующий момент являются функциями этого угла.

Исследования, посвященные определению сопротивления и момента сопротивления почвы резанию, сравнительно немногочисленны и имеют экспериментальный характер [9].

## Цель исследования

Построение методики расчета сопротивления и момента сопротивления резанию почвы прямым пластинчатым ножом в зависимости от угла поворота фрезы и ее геометрических и режимных параметров.

## Материалы и методы

Для расчета прямого пластинчатого ножа почвообрабатывающей фрезы на прочность и оптимизации процесса его функционирования необходимо построить математическую модель взаимодействия такого ножа с почвой и, в частности, определить сопротивление резанию почвы ножом и момент сопротивления почвы резанию ножом.

Предположим, что почвообрабатывающая машина или агрегат движется прямолинейно с постоянной скоростью  $v_0$ , фреза вращается вокруг оси ступицы с постоянной угловой скоростью  $\omega$ , а ее ножи при работе погружаются на максимальную глубину  $h$  в однородную почву. Режим работы фрезы характеризуется двумя постоянными безразмерными параметрами: кинематическим коэффициентом  $\lambda = \omega r / v_0$  и максимальным относительным заглублением  $\xi = h/r$ .

Прямой нож фрезы разрезает почву, совершая плоскопараллельное движение в вертикальной плоскости. В системе координат  $Oxz$

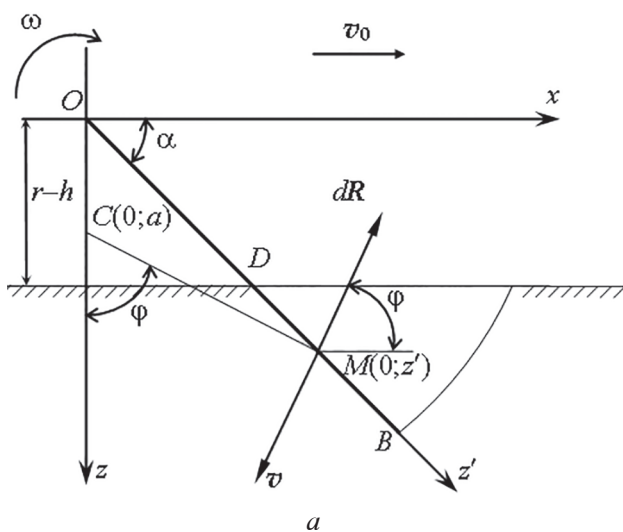
с центром  $O$  на оси вращения фрезы и равномерно движущейся вместе с этим ножом его положение задается углом поворота  $\alpha$  от вертикали (рис. 1). Скорость резания почвы, переменная по ножу, определяется положением мгновенного центра скоростей фрезы, находящегося в точке  $C(0;a)$ ,  $a = r/\lambda$ . Свяжем также с фрезой систему координат  $Ox'z'$ , направив ось  $Ox'$  вдоль ножа, а ось  $Oz'$  перпендикулярно оси  $Ox'$ .

На произвольный бесконечно малый элементарный участок режущей части лезвия ножа, прилегающий к точке  $M'(0;z')$ , длиной  $dz'$  действует элементарная сила  $d\bar{R}_n$ , направленная противоположно вектору  $\bar{v}$  абсолютной скорости этой точки (рис. 1, а). Величина этой силы равна  $dR_n = Q \cdot dz'$ , где  $Q$  – средняя удельная сила резания, приходящаяся на единицу длины лезвия.

Пусть  $\varphi$  – угол, образуемый  $d\bar{R}_n$  с положительным направлением оси  $Ox$ , тогда  $\cos \varphi = (z-a)/[x^2 + (z-a)^2]^{1/2}$  и  $\sin \varphi = x/[x^2 + (z-a)^2]^{1/2}$ , а  $x = z' \cdot \sin \alpha$  и  $z = -z' \cdot \cos \alpha$ . Интегрируя равенство  $dR_{nx} = Q \cdot dz' \cdot \cos \varphi$  по отрезку режущей части лезвия и переходя к безразмерной переменной  $u = \lambda z' / r$ , получим горизонтальную проекцию результирующей силы сопротивления резанию (ССР):

$$R_{nx} = -\frac{Qr}{\lambda} \int_{\lambda \cdot \zeta_0}^{\lambda} \frac{(u \cos \alpha + 1) du}{\sqrt{u^2 + 2u \cos \alpha + 1}}, \quad (1)$$

где  $\zeta_0 = 1 - l(\alpha, \xi) / r$ , а  $l(\alpha, \xi)$  – длина режущей части лезвия, соответствующая углу поворота  $\alpha$  при максимальном заглублении лопасти  $h$ .



Аналогично находится вертикальная проекция этой силы:

$$R_{nz} = -\frac{Qr}{\lambda} \int_{\lambda \cdot \zeta_0}^{\lambda} \frac{u \sin \alpha du}{\sqrt{u^2 + 2u \cos \alpha + 1}}. \quad (2)$$

Выберем за положительное направление моментов сил направление, совпадающее с направлением вращения фрезы, тогда момент относительно точки  $O$  элементарной ССР  $d\bar{R}_n$  будет определяться равенством  $dM_O = -z \cdot dR_{nx} + x \cdot dR_{nz}$  (рис. 1, а), интегрируя которое, найдем результирующий момент сопротивления резанию (МСР):

$$M_O = -\frac{Qr^2}{\lambda^2} \int_{\lambda \cdot \zeta_0}^{\lambda} \frac{u(u + \cos \alpha) du}{\sqrt{u^2 + 2u \cos \alpha + 1}}. \quad (3)$$

Интегралы в формулах (1)–(3), зависящие от  $\alpha$  и  $\lambda$  как от параметров, легко вычисляются методом неопределенных коэффициентов [10]. Однако ввиду громоздкости получающихся при этом развернутых явных выражений используем способ последовательных обозначений, примененный в работах [11, 12].

Введем три функции двух переменных:

$$F_1(\alpha, u) = (u^2 + 2u \cdot \cos \alpha + 1)^{0.5},$$

$$F_2(\alpha, u) = \ln|u + \cos \alpha + F_1(u, \alpha)|,$$

$$F_3(\alpha, u) = 0,5 \cdot (u - \cos \alpha) \cdot F_1(u, \alpha). \quad (4)$$

Тогда проекции результирующей ССР и суммарный момент сопротивлений почвы лезвию одного ножа примут вид:

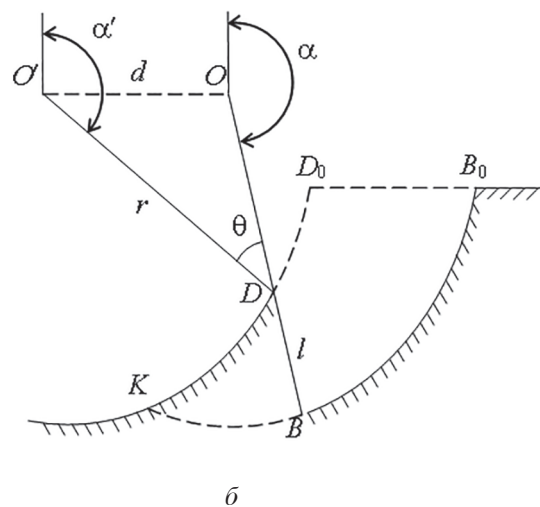


Рис. 1. Схема резания почвы лезвием ножа фрезы: первого (а), не первого (б)



$$\begin{aligned}
 R_{\text{лх}} &= -Qr \cdot [G_1(\alpha, \lambda, \zeta_0) \cdot \cos \alpha + \\
 &\quad + G_2(\alpha, \lambda, \zeta_0) \cdot \sin^2 \alpha] / \lambda, \\
 R_{\text{лз}} &= -Qr \cdot [G_1(\alpha, \lambda, \zeta_0) - \\
 &\quad - G_2(\alpha, \lambda, \zeta_0) \cdot \cos \alpha] \cdot \sin \alpha / \lambda, \\
 M_O &= -Qr^2 \cdot [G_3(\alpha, \lambda, \zeta_0) - \\
 &\quad - 0,5 \cdot G_2(\alpha, \lambda, \zeta_0) \cdot \sin^2 \alpha] / \lambda^2,
 \end{aligned}
 \tag{5}$$

где функции  $G_i(\alpha, \lambda, \zeta_0) = F_i(\alpha, \lambda) - F_i(\alpha, \lambda, \zeta_0)$ ,  $i = 1, 2, 3$ .

Последовательные выражения (4)–(5) имеют простую структуру и не только легко программируются, но и позволяют при заданных  $\alpha$ ,  $\lambda$  и  $\zeta_0$  рассчитывать необходимые значения с помощью инженерного калькулятора.

Определение длины  $l(\alpha, \xi)$  режущей части лезвия рассмотрено в работе [13]. На рис. 1, а изображен нож, входящей в почву первым (далее – первый нож). Из рисунка следует, что для него  $l(\alpha, \xi) = r + (r - h) / \cos \alpha$ , то есть:

$$\zeta_0 = (\xi - 1) / \cos \alpha. \tag{6}$$

Для любого ножа, входящего в почву после первого (далее – не первый нож), формула (6) справедлива лишь на начальном этапе резания. Условие  $\zeta_0 = 1$  определяет угол начала резания почвы любым ножом  $\alpha = \alpha_0 = \arccos(\zeta - 1)$ . Резание первым ножом завершается при  $\alpha = 2\pi - \alpha_0$  (рис. 1, а). Таким образом, формулы (4)–(6) определяют результирующие силу и момент сопротивления резанию почвы первым ножом фрезы при  $\alpha_0 \leq \alpha \leq 2\pi - \alpha_0$ .

Из формул (1) и (3) следует, что для первого ножа горизонтальная проекция ССР и момент сопротивления почвы резанию зависят только от  $\cos \alpha$ , поэтому графики их зависимости от  $\alpha$  для относительного заглубления  $\xi = 0,5$

и значений  $\lambda = 3; 3,5$  и  $5$  симметричны относительно угла  $\alpha = \pi$  (рис. 2, а, б). Проекция  $R_{\text{лх}}$  является неотрицательной, то есть сила сопротивления резанию является движущей силой. Ее вертикальная проекция (рис. 2, б) отрицательна при  $\alpha < \pi$ , и значит ССР является выглубляющей фрезу нагрузкой, а при  $\alpha > \pi$  эта проекция положительна, и сопротивление резанию является заглубляющей силой. Поскольку МСР всегда является положительным, то он тормозит вращение фрезы, и для его преодоления необходимо прикладывать к фрезу положительный момент вращения равный по абсолютной величине моменту сопротивления. Формулы (1)–(3) показывают, что максимальные значения горизонтальной проекции ССР и модуля МСР достигаются в точке  $\alpha = \pi$  и, соответственно, равны  $P = Q \cdot h$ ,  $M = P \cdot (r - h / 2)$ , а вертикальная проекция ССР при  $\alpha = \pi$  равна нулю. Эти выражения необходимо учитывать при расчете фрезы на прочность, не забывая при этом, что  $Q$ , вообще говоря, является функцией  $\lambda$ , которую можно определить экспериментально. Из этих формул также следует, что при вертикальном положении ножа фрезы реакции сопротивления почвы резанию заменяются равнодействующей с модулем  $P$ , направленной горизонтально в сторону движения фрезы и приложенной к лезвию в точке, расположенной на расстоянии  $h/2$  от дна обработанной борозды в почве. С увеличением параметра  $\xi$  модули проекций результирующей и момента сопротивления резанию монотонно возрастают, а с увеличением  $\lambda$  лишь модули  $R_{\text{лх}}$  и МСР незначительно увеличиваются, в то время как модуль  $R_{\text{лз}}$  незначительно убывает.

Для не первого ножа формула (6) оказывается справедливой лишь до момента касания ножа верхней поверхности отрезаемой струж-

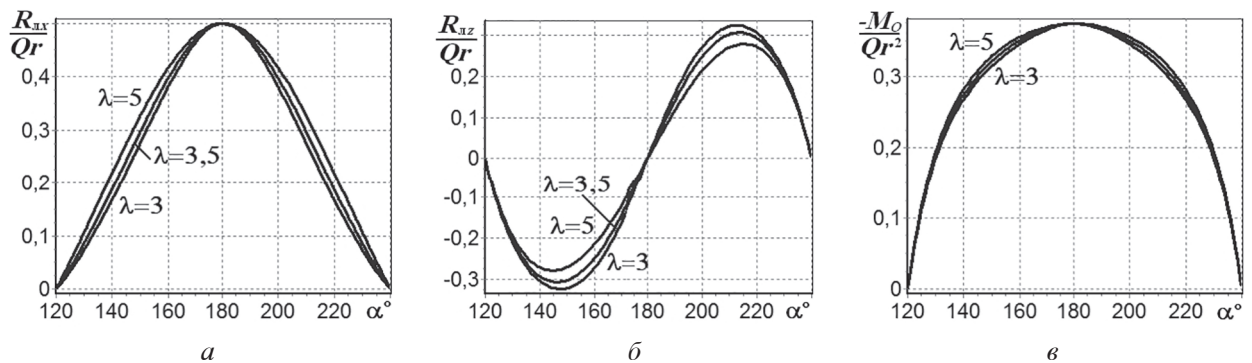


Рис. 2. Графики зависимости от угла поворота  $\alpha$  для первого ножа: проекций на оси  $Ox$  (а),  $Oz$  (б) результирующей сил сопротивления почвы резанию и их суммарного момента сопротивления (в)



ки в точке  $D_0$  (рис. 1, б). На завершающем этапе резания лезвие рассматриваемого ножа пересекает верхнюю поверхность стружки в некоторой точке  $D$  трохоиды, образованной предыдущим ножом. Этой точке соответствует угол  $\alpha'$ , отложенный от вертикали в точке  $O'$ , которая расположена на горизонтальной прямой, проходящей через точку  $O$  данного ножа и лежащей на расстоянии  $r$  от точки  $D$  (рис. 1, б). При перемещении оси вращения фрезы из положения, определяемого точкой  $O'$ , в положение, задаваемое точкой  $O$ , она поворачивается на угол  $2\pi/z_n + (\alpha - \alpha')$ , а ее ось вращения проходит при этом расстояние  $O'O$ , равное  $d = [2\pi/z_n + (\alpha - \alpha')] \cdot r / \lambda$ , где  $z_n = 4 - \text{число ножей}$ . Из теоремы синусов для треугольника  $O'DO$  (рис. 1, б) следуют равенства:

$$[2\pi/z_n + (\alpha - \alpha')] \cdot \lambda^{-1} \cos \alpha + \sin(\alpha - \alpha') = 0, \tag{7}$$

$$\zeta_0 = \cos \alpha' / \cos \alpha. \tag{8}$$

Угол  $\alpha'$  является функцией угла  $\alpha$ , неявно заданной трансцендентным уравнением (7), которая находится с помощью его решения одним из численных методов. Подстановка этой функции в равенство (8) позволяет выразить  $\zeta_0$  через угол  $\alpha$ . Таким образом, равенства (7), (8) и (4), (5) определяют на завершающем этапе резания результирующие силу и момент сопротивления резанию почвы не первым ножом фрезы как сложные функции от  $\alpha$ .

Поскольку точка  $D_0$  расположена на дневной поверхности то, если в (7) положить  $\alpha' = \arccos(\xi - 1)$ , получится трансцендентное уравнение для определения угла  $\alpha = \alpha_1$  завершения резания дневной поверхности почвы (начального этапа) и начала резания верхней поверхности стружки (завершающего этапа), которое решается численно.

Значение угла  $\alpha = \alpha_2$ , соответствующее завершению резания почвы лезвием малой полуоси лопасти в точке  $K$  пересечения циклоид на дне борозды (рис. 1, б), также определяется из уравнения (7). Так как в этой точке  $\zeta_0 = 1$ ,  $\alpha' = 2\pi - \alpha_2$ , то  $\sin \alpha_2 = (\pi - \alpha_2 - \pi/z_n) / \lambda$ . Это трансцендентное уравнение также решается численно. Если в нем от угла  $\alpha_2$  перейти к углу  $\alpha'_r = \alpha_2 - \pi$ , то оно переходит в известное уравнение, определяющее положение гребней на дне борозды при работе фрезы [14].

### Результаты и обсуждение

Графики зависимостей от угла  $\alpha$  проекций результирующей ССР и модуля суммарного момента сопротивления почвы резанию лезвием не первого ножа фрезы и части соответствующих графиков для ножа, непосредственно следующего за ним, при  $\xi = 0,5$  и значениях  $\lambda = 3; 3,5$  и  $5$  приведены на рис. 3. Горизонтальная проекция ССР  $R_{lx}$  с ростом  $\alpha$  монотонно (почти линейно) возрастает от нуля на начальном этапе резания, далее, продолжая возрастать в начале завершающего этапа (для  $\lambda = 3,5$  и  $5$ ), достигает своего максимального значения и затем убывает снова до нуля. График ее зависимости от угла  $\alpha$  терпит излом в точке перехода от первого этапа ко второму. Через период  $360^\circ/z_n = 90^\circ$  с почвой начинает взаимодействовать лезвие следующего ножа фрезы, поэтому указанное изменение  $R_{lx}$  повторяется снова (рис. 3, а). График зависимости от  $\alpha$  вертикальной проекции ССР  $R_{lz}$  (рис. 3, б) приблизительно является объединением двух половин синусоид разных амплитуд (для  $\lambda = 3$  и  $3,5$ ), причем амплитуда выглубляющего воздействия на фрезу на начальном этапе резания значительно больше амплитуды заглубляющего на завершающем этапе. Модуль МСР монотонно возрастает с ростом угла  $\alpha$  на первом этапе

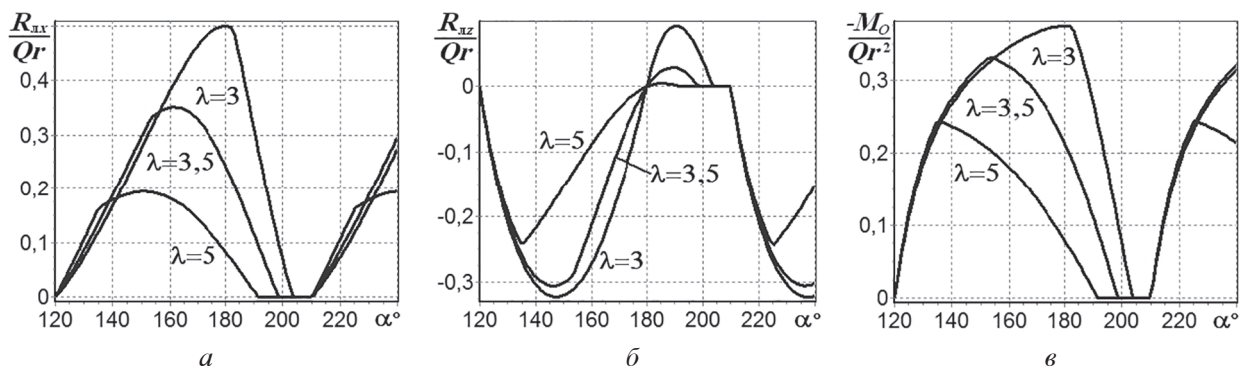


Рис. 3. Графики зависимости от угла поворота  $\alpha$  для не первого ножа: проекций на оси  $Ox$  (а),  $Oz$  (б) результирующей сил сопротивления почвы резанию и их суммарного момента сопротивления (в)

и убывает на втором, достигая своего наибольшего значения в точке излома графика его изменения (для  $\lambda = 3,5$  и 5 рис. 3, в). С увеличением параметра  $\xi$  максимальные значения модулей МСР и проекций ССР существенно возрастают, а с увеличением  $\lambda$  убывают, что объясняется соответственно увеличением и уменьшением линейных размеров стружки.

При расчете фрезы на длительную прочность нужно учитывать, что при взаимодействии с почвой второй и последующих лопастей рабочий орган испытывает циклические нагрузки, амплитуда колебаний которых меньше соответствующих наибольших значений сил и моментов при резании почвы лезвием первой лопасти. При больших значениях  $\lambda$  это различие амплитуд значительно.

В общем случае реакции сопротивления почвы резанию лезвием эквивалентны главному вектору, приложенному в точке  $O$ , с проекциями задаваемыми выражениями (1) и (2), и паре с главным моментом, определяемым формулой (3). Эту систему сил можно заменить одной равнодействующей, приложенной в точке лезвия, находящейся от оси вращения ротационного рабочего органа (РРО) на расстоянии  $r_0 = -|M_o| / [R_{л} \cdot \cos(\alpha + \psi)]$ , где  $R_{л} = (R_{лх}^2 + R_{лз}^2)^{0,5}$ , а  $\psi = \arcsin(R_{лз} / R_{л})$  – угол, составляемый равнодействующей с положительным направлением оси  $Ox$ .

Графики зависимости  $r_0/r$  от угла  $\alpha$  при относительном заглублении  $\xi = 0,5$  для первого ножа (рис. 4, а) практически сливаются для значений  $\lambda = 3; 3,5$  и 5. При  $\alpha < \pi$  расстояние  $r_0$  монотонно убывает от наибольшего значения  $r_0 = r$  в момент касания лезвия дневной поверхности почвы до наименьшего значения  $r_0 = r - h/2$  при  $\alpha = \pi$ , а затем возрастает до значения, равного  $r$  в момент выхода

лезвия из нее. Модуль равнодействующей  $R_{л}$ , при тех же самых значениях  $\xi$  и  $\lambda$  почти не зависящий от параметра  $\lambda$ , наоборот монотонно возрастает при  $\alpha < \pi$  от наименьшего значения  $R_{л} = 0$  до наибольшего значения  $P$  в точке  $\alpha = \pi$  и затем убывает снова до нуля при  $\alpha > \pi$  (рис. 4, б). Угол  $\psi$ , довольно слабо зависящий от  $\lambda$ , монотонно убывает с ростом  $\alpha$  почти по линейному закону (рис. 4, в).

Поскольку при  $\alpha = \pi$  для любой лопасти элементарные силы резания одинаково направлены (горизонтально) и одинаковы по величине, то они эквивалентны равнодействующей, приложенной в середине режущей части лезвия. Если мгновенный центр скоростей расположен выше дневной поверхности почвы, то из формул (1)–(3) для не первого ножа следует, что  $R_{лх} = Qr(1 - \zeta_1)$ ,  $R_{лз} = 0$ ,  $M_o = -Qr^2(1 - \zeta_1^2)/2$ , где  $\zeta_1 = \zeta_0$  при  $\alpha = \pi$ . Следовательно,  $r_0/r = (1 + \zeta_1)/2$ . Графики зависимости  $r_0/r$  от угла  $\alpha$  для не первой лопасти, построенные для указанных выше значений параметров  $\xi$  и  $\lambda$ , показывают, что отношение  $r_0/r$  убывает на начальном этапе резания и возрастает на завершающем (рис. 5, а). Точка приложения равнодействующей при резании изменяет свое положение от наиболее удаленного расположения от оси вращения РРО в начале и конце процесса резания до наиболее близкого в точке перехода от первого этапа ко второму при  $\alpha = \alpha_1$  (для  $\lambda = 3,5$  и 5). С ростом угла  $\alpha$  характер изменения модуля равнодействующей сил сопротивления резанию не первым ножом аналогичен характеру изменения МСР (рис. 5, б). Угол  $\psi$  монотонно убывает с ростом угла  $\alpha$  (рис. 5, в), причем графики его зависимости от  $\alpha$  практически совпадают с соответствующими частями графиков угла  $\psi$  для первой лопасти (рис. 4, в).

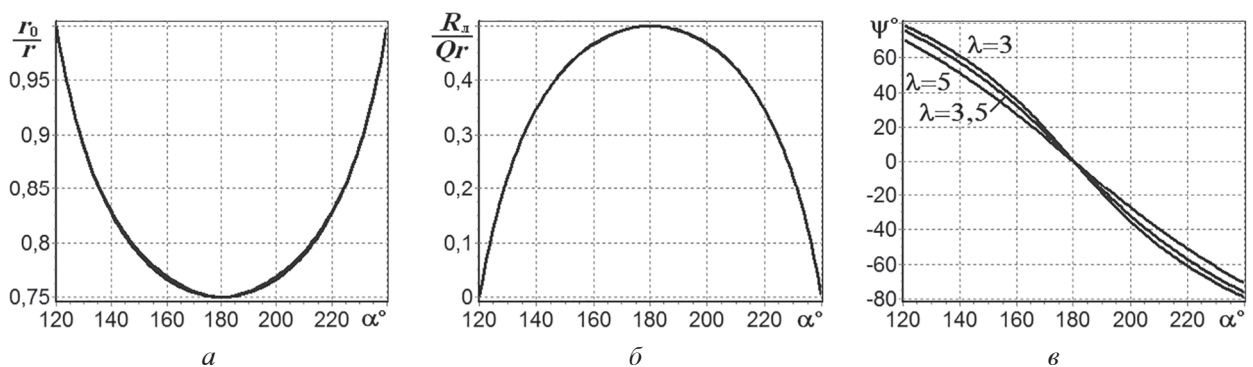
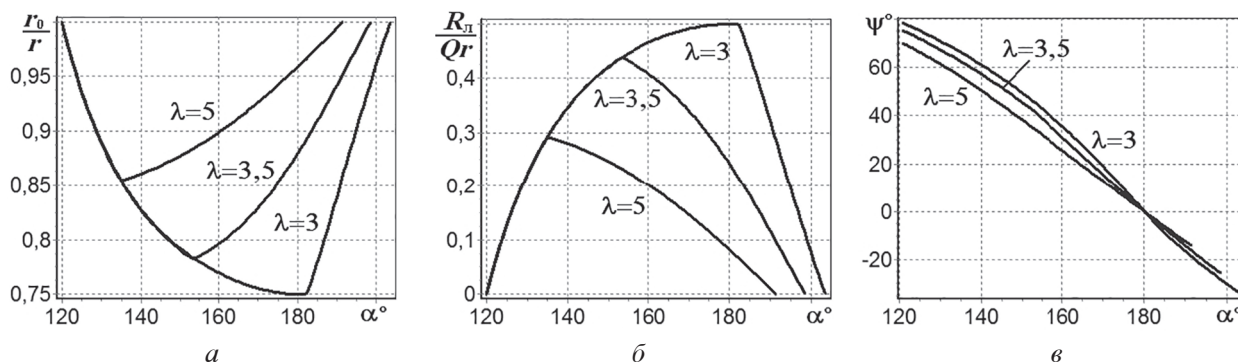
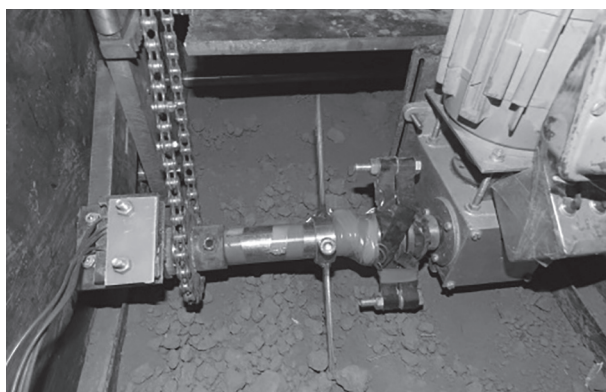


Рис. 4. Графики зависимости от угла поворота  $\alpha$  для первого ножа: относительного расстояния от оси вращения до точки приложения равнодействующей сил сопротивления почвы резанию (а), ее модуля (б) и угла наклона (в)



**Рис. 5. Графики зависимости от угла поворота  $\alpha$  для не первого ножа: относительного расстояния от оси вращения до точки приложения равнодействующей сил сопротивления почвы резанию (а), ее модуля (б) и угла наклона (в)**

Предложенная методика расчета результирующих сил и моментов сопротивлений почвы резанию лезвиями ножей фрезы может использоваться и для режущих частей стоек ножей фрезы, а с некоторыми изменениями может быть перенесена и на лезвия других почвообрабатывающих ротационных рабочих органов. Эта методика позволяет упростить эксперименты, необходимые для определения результирующих сил и моментов реакций почвы на ротационные рабочие органы, и значительно уменьшить количество этих экспериментов.



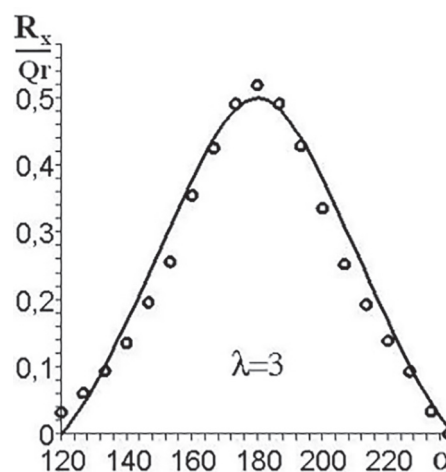
**Рис. 6. Испытание прямых пластинчатых ножей в почвенном канале**

С целью проверки адекватности математической модели взаимодействия прямого ножа с почвой в почвенном канале, предложенной кафедрой «Автомобили и автомобильное хозяйство» Чебоксарского института (филиала) Московского политехнического университета, были проведены лабораторные эксперименты (рис. 6). В экспериментах измерялась величина движущей силы одного прямого ножа при относительном заглублении  $\xi = 0,5$  и кинематическом коэффициенте  $\lambda = 3$  для различных значений угла  $\alpha$  в трехкратной повторности.

Осредненные результаты экспериментов представлены на рис. 7. Здесь изображен график зависимости безразмерной движущей силы в зависимости от угла поворота прямого пластинчатого ножа, построенный по полученным выражениям (1), (4)–(6), а экспериментальные точки изображены кружками. Если не учитывать экспериментальные точки, соответствующие слишком малым значениям движущей силы, то, как показывают расчеты, относительная ошибка представления экспериментальных данных оказывается меньше 20 %. Таким образом, экспериментальные результаты подтверждают адекватность построенной математической модели.

### Выводы

С помощью предложенной математической модели взаимодействия лезвия прямого пластинчатого ножа с почвой показано, что при резании почвы на нож и ступицу фрезы действуют циклические нагрузки. Равнодействующая



**Рис. 7. График движущей силы ножа в зависимости от угла его поворота и экспериментальные точки**



реакций почвы на лезвие ножа периодически меняет свою величину, направление и точку приложения с изменением угла поворота фрезы. Предложенная методика позволяет рассчитывать результирующую силу сопротивления почвы резанию и результирующий момент сопротивления почвы как функции угла поворота фрезы, ее относительного заглубления и кинематического параметра.

Показано, что максимальные значения движущей силы, модуля равнодействующей сил реакций почвы и модуля суммарного момента сопротивления почвы резанию монотонно возрастают с ростом относительного заглубления фрезы при любом значении кинематического параметра. Угол, который составляет равнодействующая сил реакций почвы с направлением движения фрезы, уменьшается почти линейно с увеличением угла ее поворота.

Полученные выражения можно использовать для расчета фрезы на усталостную прочность и для выбора ее оптимальных геометрических и режимных параметров.

Построенная методика вычисления результирующей силы сопротивления почвы резанию и результирующего момента сопротивления почвы как функции угла поворота фрезы и ее параметров может использоваться для расчета силовых характеристик прямых стоек изогнутых ножей фрез, и, благодаря общности исходных положений, с некоторыми изменениями может быть перенесена на другие почвообрабатывающие ротационные рабочие органы.

Поскольку развитая методика требует определения лишь одной эмпирической постоянной, она позволяет существенно упростить эксперименты по определению силовых характеристик фрезы с прямыми пластинчатыми ножами и значительно уменьшить объем экспериментов.

Лабораторные эксперименты, проведенные в почвенном канале, подтвердили адекватность предложенной математической модели взаимодействия лезвия прямого пластинчатого ножа фрезы с почвой.

### Литература

1. Яцук Е.П., Панов И.М., Ефимов Д.Н., Марченко О.С., Черненко А.Д. Ротационные почвообрабатывающие машины. М.: Машиностроение, 1971. 256 с.
2. Nerli N. Sul vantaggio dinamico del coltro rotante. Pisa: Pacini Mariotti, 1929. 10 p.

3. Синекоков Г.Н. Дисковые рабочие органы почвообрабатывающих машин. М.: Машгиз, 1949. 86 с.
4. Лучинский Н.Д. Некоторые вопросы земледельческой механики // Труды ВИМ. 1977. Т. 75. С. 3–77.
5. Медведев В.И., Веденеев А.И., Акимов А.П. Методика расчета движущей силы на плоском диске-двигателе // Тракторы и сельхозмашины. 1974. № 8. С. 18–20.
6. Медведев В.И., Константинов Ю.В., Акимов А.П. Обобщенная математическая модель взаимодействия дискового ножа с почвой // Тракторы и сельхозмашины. 2001. № 2. С. 34–37.
7. Акимов А.П., Константинов Ю.В., Аквильянова И.Н. Критерии и оптимальные параметры функционирования дискового ножа // Тракторы и сельхозмашины. 2008. № 4. С. 31–34.
8. Акимов А.П., Константинов Ю.В. Рациональный выбор параметров диска-двигателя почвообрабатывающего агрегата // Тракторы и сельхозмашины. 2016. № 10. С. 29–33.
9. Matin M.A., Fielke J.M., Desbiolles J.M.A. Torque and energy characteristics for strip-tillage cultivation when cutting furrows using three designs of rotary blade // Biosystems Engineering. Vol. 129. P. 329–340.
10. Мышкис А.Д. Лекции по высшей математике. СПб.: Лань, 2009. 688 с.
11. Акимов А.П., Константинов Ю.В. Математическая модель взаимодействия ротационного лопастного рабочего органа с почвой // Тракторы и сельхозмашины. 2011. № 5. С. 29–35.
12. Акимов А.П., Константинов Ю.В., Федоров Д.И. Расчет мощности привода ротационного лопастного рабочего органа почвообрабатывающей машины // Тракторы и сельхозмашины. 2012. № 5. С. 27–32.
13. Медведев В.И., Казаков Ю.Ф., Константинов Ю.В. Расчет длины режущей части лезвия почвообрабатывающего ротационного рабочего органа // Современные технологии, средства механизации и технического обслуживания в АПК: сб. науч. тр. Всерос. науч.-техн. конф. Саранск: Тип. «Крас. Окт.», 2002. С. 62–68.
14. Синекоков Г.Н., Панов И.М. Теория и расчет почвообрабатывающих машин. М.: Машиностроение, 1977. 328 с.

### References

1. YAcuk E.P., Panov I.M., Efimov D.N., Marchenko O.S., CHernenkov A.D. Rotacionnye pochvoobrabatyvayushchie mashiny [Rotary tillage machines]. Moscow: Mashinostroenie Publ., 1971. 256 p.

2. Nerli N. Sul vantaggio dinamico del coltro rotante. Pisa: Pacini Mariotti, 1929. 10 p.
3. Sineokov G.N. Diskovye rabochie organy pochvoobrabatyvayushchih mashin [Disk working bodies of tillage machines]. Moscow: Mashgiz Publ., 1949. 86 p.
4. Luchinskij N.D. Some issues of agricultural mechanics. Trudy VIM. 1977. Vol. 75, pp. 3–77 (in Russ.).
5. Medvedev V.I., Vedencev A.I., Akimov A.P. The methodology for calculating the driving force on a flat drive disk. Traktory i sel'hozmashiny. 1974. No 8, pp. 18–20 (in Russ.).
6. Medvedev V.I., Konstantinov YU.V., Akimov A.P. A generalized mathematical model of the interaction of a circular knife with soil. Traktory i sel'hozmashiny. 2001. No 2, pp. 34–37 (in Russ.).
7. Akimov A.P., Konstantinov YU.V., Akvil'yanova I.N. Criteria and optimal functioning parameters of a circular knife. Traktory i sel'hozmashiny. 2008. No 4, pp. 31–34 (in Russ.).
8. Akimov A.P., Konstantinov YU.V. Rational selection of parameters of the drive wheel of the tillage unit. Traktory i sel'hozmashiny. 2016. No 10, pp. 29–33 (in Russ.).
9. Matin M.A., Fielke J.M., Desbiolles J.M.A. Torque and energy characteristics for strip-tillage cultivation when cutting furrows using three designs of rotary blade // Biosystems Engineering. Vol. 129. P. 329–340.
10. Myshkis A.D. Lekcii po vysshej matematike [Higher mathematics lectures]. SPb.: Lan' Publ., 2009. 688 p.
11. Akimov A.P., Konstantinov YU.V. A mathematical model of the interaction of a rotary blade working body with soil. Traktory i sel'hozmashiny. 2011. No 5, pp. 29–35 (in Russ.).
12. Akimov A.P., Konstantinov YU.V., Fedorov D.I. Calculation of drive power of a rotary blade working body of a tillage machine. Traktory i sel'hozmashiny. 2012. No 5, pp. 27–32 (in Russ.).
13. Medvedev V.I., Kazakov YU.F., Konstantinov YU.V. Calculation of the length of the cutting part of the blade of the soil cultivating rotary working body. Sovremennye tekhnologii, sredstva mekhanizacii i tekhnicheskogo obslu-zhivaniya v APK: sb. nauch. tr. Vseros. nauch.-tekhn. konf. [Modern technologies, means of mechanization and maintenance in the agricultural sector: Collection of scientific works of All-Russian scientific and technical conference] Saransk: Tip. «Kras. Okt.», 2002, pp. 62–68 (in Russ.).
14. Sineokov G.N., Panov I.M. Teoriya i raschet pochvoobrabatyvayushchih mashin [Theory and calculation of tillage machines]. Moscow: Mashinostroenie Publ., 1977. 328 p.



# ПОВЫШЕНИЕ ПЛАВНОСТИ ХОДА КОРМОУБОРОЧНОГО КОМБАЙНА ЗА СЧЕТ ОПТИМИЗАЦИИ МАССОГАБАРИТНЫХ И ИНЕРЦИАЛЬНЫХ ПАРАМЕТРОВ ЕГО КОРПУСА

## INCREASING THE SMOOTHNESS OF THE COURSE OF THE FORAGE HARVESTER BY OPTIMIZING THE MASS-DIMENSIONAL AND INERTIAL PARAMETERS OF ITS BODY

**П.В. СИРОТИН**<sup>1</sup>, к.т.н.  
**М.М. ЖИЛЕЙКИН**<sup>2</sup>, д.т.н.

<sup>1</sup> Южно-Российский государственный политехнический университет (НПИ) имени М.И. Платова, Новочеркасск, Ростовская область, Россия

<sup>2</sup> Московский государственный технический университет имени Н.Э. Баумана, г. Москва, Россия, spv\_61@mail.ru

**P.V. SIROTIN**<sup>1</sup>, PhD in Engineering  
**M.M. ZHILEJKIN**<sup>2</sup>, DSc in Engineering

<sup>1</sup> Platov South-Russian State Polytechnic University, Novocherkassk, Russia

<sup>2</sup> Bauman Moscow State Technical University, Moscow, Russia, spv\_61@mail.ru

Предложены научно-методическое обоснование и практические рекомендации по стабилизации движения кормоуборочных комбайнов. Теоретически обоснован расчет оптимальных массогабаритных и инерциальных параметров корпуса, а также упругих свойств шин, как основного элемента системы поддрессоривания комбайна. С помощью разработанной методики на примере опытного образца комбайна показана возможность расчета оптимальной жесткости шин и массы дополнительных противовесов, устанавливаемых в базе машины, для обеспечения равенства собственных частот колебаний передней и задней оси колес на эластичных шинах. На основе ранее разработанных авторами математической и имитационной модели комбайна проведено моделирование его движения по грунтовой дороге и асфальтобетонному шоссе с разными скоростями движения. Для оценки эффективности предлагаемого способа улучшения плавности хода комбайна проведено сравнение пиковых и среднеквадратических значений продольного угла наклона корпуса, а также уровней вертикальных виброускорений в кабине на полу под сиденьем оператора в базовом исполнении комбайна и доработанном варианте за счет применения противовесов заданной массы и с оптимизированной жесткостью шин. С помощью имитационного моделирования проведен октавный анализ вибронгруженности рабочего места. Показано, что на основных режимах движения оптимизация массогабаритных и инерциальных параметров корпуса, а также упругих свойств шин комбайна обеспечивает улучшение комфортности рабочего места оператора, особенно в наиболее опасном для человека частотном диапазоне. Определены режимы движения, на которых достигается наилучший эффект от доработки. Приведено описание процесса стабилизации. Представлены выводы по направлению дальнейших исследований.

*Ключевые слова:* самоходный комбайн, динамика движения, математическая модель, имитационная модель, поддрессоривание.

A scientific and methodological rationale and practical recommendations for stabilizing the movement of forage harvesters are proposed. The calculation of the optimal weight and size and inertial parameters of the body, as well as the elastic properties of tires as the main element of the suspension system of the combine was theoretically justified. Using the developed methodology on the example of a prototype harvester, the possibility of calculating the optimal tire stiffness and the mass of additional counterweights installed at the machine is shown to ensure equality of the natural frequencies of the front and rear axles of the wheels on the elastic tire. Taking into account the mathematical and simulation model of the combine, which was developed by authors, its motion on a dirt road and asphalt highway with different speeds was modeled. To evaluate the effectiveness of the proposed method for improving ride smoothness, a comparison was made of the peak and root-mean-square values of the longitudinal angle of inclination of the body, as well as the levels of vertical vibration acceleration in the cab on the floor under the seat of the combine operator in its basic version and a modified version due to the use of counterweights of a given mass and with optimized tire stiffness. With the help of simulation modeling, an octave analysis of the vibration load of the workplace was performed. It is shown that in the main driving modes, optimization of the weight, size and inertial parameters of the body, as well as the elastic properties of the combine tires, improves the comfort of the operator's workplace, especially in the most dangerous frequency range for humans. There are determined the modes of movement, which allow to achieve the best effect. The stabilization process is described. The conclusions for further research are presented.

*Keywords:* forage harvester, fluctuations, smoothness, vibration of the workplace; counterweights; galloping.

## Введение

Существующая система классификации автотранспорта, самоходных машин сельскохозяйственного, строительно-дорожного, военного и др. назначений предполагает их деление не только по назначению, особенностям конструкции и компоновки, но и предопределяет подходы и способы конструирования. До недавнего времени самоходный комбайн рассматривался конструкторами и маркетологами, прежде всего, как технологическая машина, в связи с чем в процессе ее создания стремились обеспечить конкурентоспособный уровень только технологических свойств. В результате получали самоходную машину, эффективную по технологическим показателям, но имеющую чрезвычайно низкий уровень транспортно-эксплуатационных свойств, обусловленный существенной несбалансированностью массогабаритных показателей, а также отсутствием системы поддрессоривания. В связи с этим при эксплуатации комбайнов отмечается: переуплотнение агрофонов из-за чрезмерного веса, приходящегося на колеса передней оси; отрыв колес от опорной поверхности при движении со скоростью более 8–10 км/ч и экстренном торможении; галопирование корпуса на эластичных шинах с формированием значительных динамических нагрузок на корпус, а также высокая вибронагруженность рабочего места оператора [1–3]. Особенно такие проблемы проявляются при эксплуатации кормоуборочных комбайнов (КУК).

Перечисленные недостатки определяются, прежде всего, массогабаритными и инерциальными параметрами корпуса, а также несбалансированным уровнем упруго-диссипативных свойств шин, как единственного элемента системы поддрессоривания корпуса. Несмотря на это при проектировании комбайнов конструкторы практически не принимают во внимание жесткость шин, назначая давление в них на основе рекомендаций заводов-изготовителей, которые в свою очередь руководствуются требованиями надежности и обеспечения заданного давления в пятне контакта. Однако в последнее время производители комбайнов стали рассматривать свойства шин как фактор управления плавностью хода. Так, например, КУК марки CLAAS модели JAGUAR 980 (рис. 1, а) оснащают системой регулирования давления в шинах, обеспечивающей изменение площади пятнышка контакта колеса с опорной по-

верхностью, уменьшение сопротивления качению колес при движении по дорогам с твердым покрытием, а также жесткости шин с целью управления параметрами плавности хода [4].



а



б

Рис. 1. Кормоуборочные комбайны CLAAS JAGUAR 980 (Германия) (а) и RSM 2650 (Россия) (б) с противовесами на заднем бампере

Другим очевидным и наиболее простым способом уменьшения динамических нагрузок на корпус комбайна является выравнивание развесовки по осям за счет дополнительных масс-противовесов, устанавливаемых на задней части КУК (рис. 1). Массу противовесов выбирают на основе имеющихся у конструкторов рекомендаций или после проведения комплекса экспериментальных замеров на опытных образцах комбайнов с различными вариантами агрегируемых навесных рабочих органов.

Несмотря на то что такое решение в настоящее время используют все основные производители КУК, тем не менее на сегодняшний день нет сведений о применении конкретных методик и практических рекомендаций по реализации указанных технических решений.

## Цель исследований

Разработка методики и формулирование практических рекомендаций подбора параметров противовесов и жесткости эластичных шин кормоуборочных комбайнов.

## Материалы и методы

Исследование проведено с помощью математической и соответствующей ей имитационной модели КУК RSM 2650 [5, 6]. Модель описывает динамику движения комбайна с учетом его массогабаритных характеристик, упруговязких связей, особенностей взаимодействия движителя с неровностями опорного основания и др. параметров. Допущено, что массы поддрессоренных элементов комбайна приведены к несущей системе, а опорное основание полагается недеформируемым. При моделировании динамики движения комбайна его корпус рассматривался как пространственно абсолютно жесткая конструкция. Связь между кинематическими параметрами и внешними возмущениями описана с помощью дифференциальных уравнений, составляющих математическую модель движения комбайна. Моделирование проведено на неровном недеформируемом опорном основании типа «асфальтобетонное шоссе» и «грунтовая дорога», для описания профиля которых использовались корреляционные функции, приведенные в известных работах [7].

Исследование закономерностей распределения массогабаритных и инерциальных параметров проведено на основе метода консервативных динамических систем со многими связанными между собой степенями свободы [8].

В качестве показателей эффективности предложенного метода приняты: вертикальное виброускорение на рабочем месте оператора

в первых пяти октавах; среднеквадратическое отклонение  $\varphi_{\text{СКО}}$  и пиковое значение продольного угла наклона корпуса комбайна  $\varphi_{\text{max}}$ . Имитационные замеры вертикальных виброускорений в кабине оператора на полу под сиденьем водителя проведены по ГОСТ 12.1.012.

## Результаты и обсуждение

Для оценки эффективности применения и разработки практических рекомендаций способа стабилизации движения за счет регулирования жесткости шин и применения противососов динамическая модель КУК составлена по типу «велосипедной» расчетной схемы на упругих шинах (рис. 2). Такое представление модели КУК возможно из-за отсутствия связи поперечно-угловых колебаний корпуса КУК с другими видами его движения [2, 8].

В соответствии с рис. 2 уравнения движения комбайна на упругих шинах запишем как:

$$\begin{cases} M\ddot{z}_c + (C_1 + C_2)z_c + (C_1l_1 - C_2l_2)\varphi = 0, \\ J\ddot{\varphi} + (C_1l_1 - C_2l_2)z_c + (C_1l_1^2 + C_2l_2^2)\varphi = 0, \end{cases} \quad (1)$$

где  $z_c$  – вертикальное перемещение центра масс комбайна;  $\ddot{z}_c$  – ускорение центра масс комбайна в вертикальном направлении.

Введем обозначения:

$$\omega_1^2 = \frac{C_1 + C_2}{M}; \quad \omega_2^2 = \frac{C_1l_1^2 + C_2l_2^2}{J}; \quad \frac{d}{dt} = p; \quad \frac{d^2}{dt^2} = p^2,$$

где  $\omega_1$  – собственная частота вертикальных колебаний корпуса;  $\omega_2$  – собственная частота продольно-угловых колебаний корпуса.

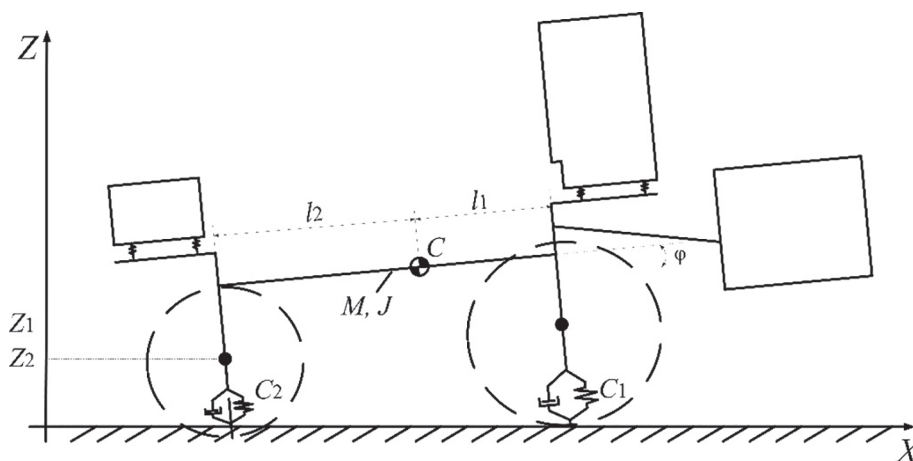


Рис. 2. Расчетная схема кормоуборочного комбайна на упругих шинах:

$C$  – центр масс комбайна;  $X, Z$  – оси неподвижной системы координат;  $C_1, C_2$  – жесткости шин передней и задней осей, соответственно;  $l_1, l_2$  – расстояние от центра масс комбайна до передней и задней оси, соответственно;  $z_1, z_2$  – вертикальные координаты точек крепления колес передней и задней осей, соответственно;  $\varphi$  – угол продольного наклона корпуса комбайна;  $M, J$  – полная масса и главный момент инерции относительно поперечной оси комбайна

Определитель системы (1) можно записать как [8]:

$$\begin{vmatrix} p^2 + \omega_1^2 & \alpha\omega_1\omega_2 \\ \alpha\omega_1\omega_2 & p^2 + \omega_2^2 \end{vmatrix} = 0;$$

$$p^4 + (\omega_1^2 + \omega_2^2)p^2 + \omega_1^2\omega_2^2(1 - \alpha^2) = 0;$$

$$\alpha^2 = \frac{(C_1 l_1 - C_2 l_2)^2}{(C_1 + C_2)(C_1 l_1^2 + C_2 l_2^2)}, \quad (2)$$

где  $\alpha$  – коэффициент связи.

Тогда корни уравнения (2) можно определить как:

$$\left. \begin{matrix} \Omega_1^2 \\ \Omega_2^2 \end{matrix} \right\} = \frac{\omega_1^2 + \omega_2^2 \pm \sqrt{(\omega_1^2 - \omega_2^2)^2 + 4\alpha^2\omega_1^2\omega_2^2}}{2},$$

где  $\Omega_1, \Omega_2$  – собственные угловые частоты вертикальных и продольноугловых колебаний, соответственно.

В работе [8] доказано, что для двухосных колесных машин улучшение плавности хода может быть достигнуто за счет обеспечения равенства  $\omega_1$  и  $\omega_2$ . Для того чтобы две собственные частоты колебательной системы (1) совпали с некоторой оптимальной частотой, должно выполняться условие  $\Omega_1^2 = \Omega_2^2$ . Отсюда следует:

$$C_1 l_1 = C_2 l_2; \quad (3)$$

$$\frac{C_1 l_1^2 + C_2 l_2^2}{J} = \frac{C_1 + C_2}{M}. \quad (4)$$

Следовательно, для минимизации колебаний системы (1), вызванных воздействием со стороны опорного основания, в определенном выражении (3) и (4) соотношении должны находиться геометрические  $l_1, l_2$ , инерционные  $M, J$  и жесткостные  $C_1, C_2$  параметры. Выражения (3) и (4) позволяют оптимизировать массогабаритные свойства и инерциальные параметры КУК для обеспечения заданного уровня вертикальных колебаний и минимизации продольно-угловых колебаний.

Выдержать эти соотношения при проектировании зачастую бывает затруднительно. Изменять жесткость шин можно за счет изменения давления воздуха в них. Сопоставляя параметры современных шин [9, 10], можно заключить, что для обеспечения плавности хода КУК лучше оптимизировать свойства шин передней оси, т.к. они больше по размерам, чем шины задней оси и, следовательно, имеют больший диапазон регулирования жесткости.

Тогда выражение (3) можно переписать в виде:

$$C_1 = \frac{l_2}{l_1} C_2. \quad (5)$$

Для приведения в соответствии с выражением (4) геометрических и инерционных параметров, которые определяются массой и взаимным расположением агрегатов комбайна, можно использовать дополнительную массу в виде противовесов, расположенных на корме комбайна. При этом центр масс комбайна с навешенными противовесами смещается к задней оси на расстояние  $x$  (рис. 3).

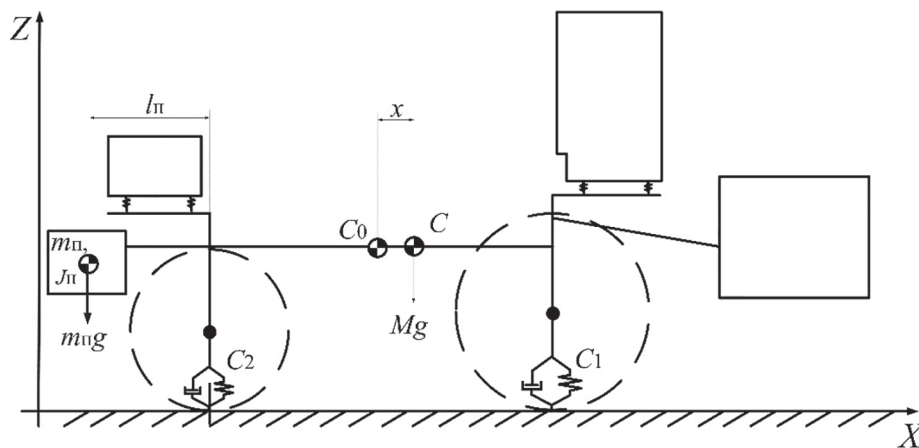


Рис. 3. Расчетная схема кормоуборочного комбайна с противовесами:

$C_0$  – центр масс комбайна с противовесами;  $l_{\Pi}$  – расстояние от задней оси комбайна до центра масс противовесов;  $m_{\Pi}, J_{\Pi}$  – масса и главный момент инерции противовесов относительно поперечной оси координат



Согласно расчетной схеме на рис. 3 расстояние  $x$  определяется как:

$$x = \frac{m_n}{M + m_n}(l_2 + l_n). \quad (6)$$

Подставив выражение (5) в (4), с учетом (6) получим:

$$\frac{(l_2 - x)(l_2 + x + 1)}{J_o + m_n(l_2 - x + l_n)^2} = \frac{L}{(l_1 + x)(M + m_n)};$$

$$J_o = J + J_n; \quad L = l_1 + l_2,$$

где  $J_o$  – главный момент инерции относительно поперечной оси комбайна с противовесами.

Для упрощения дальнейших преобразований примем без существенной потери точности  $l_n \approx 0$ . Окончательно получим квадратичное уравнение для определения оптимальной:

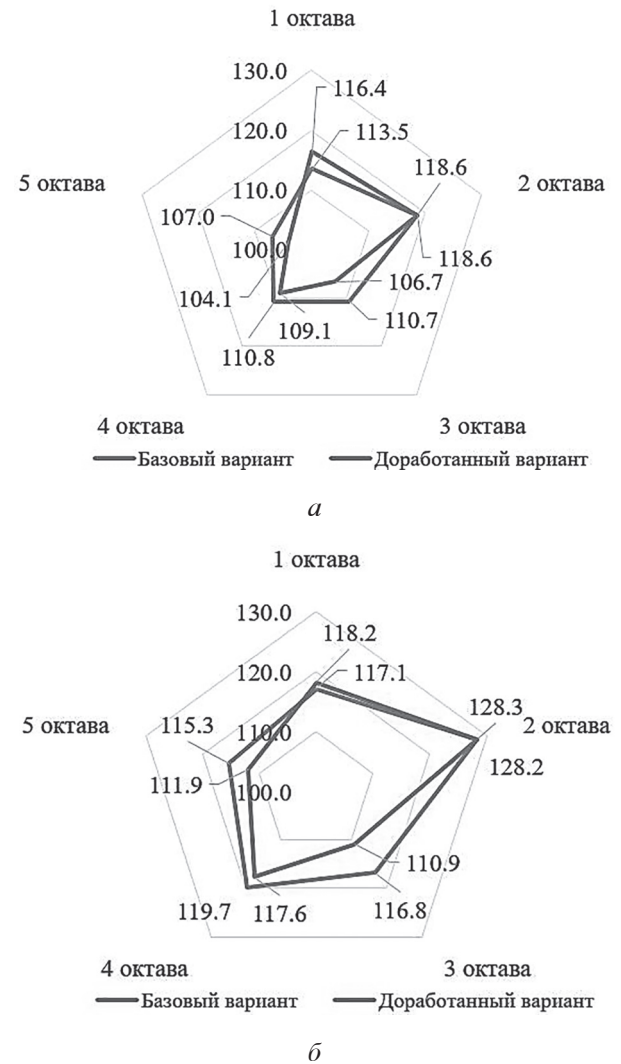
$$\begin{cases} a \cdot m_n^2 + b \cdot m_n + c = 0, \\ a = 2l_1l_2 + l_2 + Ll_2 + l_1^2 + l_1, \\ b = l_1^2 + 2Ml_1l_2 + Ml_2 + 2l_1^2M + 2Ml_1 - LJ_o - LMl_2, \\ c = l_1^2M^2 + l_1M^2 - LJ_oM, \end{cases} \quad (7)$$

где  $a$ ,  $b$ ,  $c$  – коэффициенты квадратичного уравнения.

Решая уравнение (7) известными методами, появляется возможность определить оптимальное значение  $m_n$  с учетом жесткости шин, массы и геометрических характеристик корпуса. На основе выражения (7) установлено, что для КУК RSM 2650 оптимальная  $m_n$  составляет 1450 кг, а жесткость шин передних колес должна быть уменьшена с 3125000 до 1856335 Н/м. Жесткость шин колес задней оси не изменяли – во всех случаях она соответствовала уровню серийных шин фирмы Mitas размерности 21,3R24 и составляла 1230769 Н/м.

По результатам имитационного моделирования установлено, что вибронегруженность рабочего места оператора на доработанном варианте КУК в сравнении с базовым вариантом снижается на 1–7 дБ, причем наибольший эффект достигается в наиболее опасных для организма человека 3–5-й октавах (рис. 4). В первой и второй октавах возможно повышение действующего уровня вибрации до 3 дБ, что связано с некоторым увеличением раскачивания КУК вследствие снижения жесткости шин передней оси и увеличением массы корпуса за счет противовесов. Однако при этом до-

пустимые уровни воздействия не превышают требований стандарта.



**Рис. 4. Действующие уровни вертикальных виброускорений в кабине оператора для комбайнов с адаптером при движении по грунтовой дороге со скоростью 5 (а) и 10 (б) км/ч**

Как видно из рис. 5, доработка КУК по предложенному методу привела к некоторому увеличению  $\varphi_{\text{СКО}}$  и  $\varphi_{\text{max}}$  на скорости движения 5 км/ч. Это обусловлено тем, что неровности опорной поверхности формируют силовые возмущения с частотой, близкой к частоте собственных колебаний корпуса на эластичных шинах. Следует учесть, что раскачиванию также способствует снижение жесткости шин передней оси, т.к. более мягкая шина продавливается в большей степени более массивным корпусом комбайна. На скорости 10 км/ч отмечается улучшение плавности хода:  $\varphi_{\text{СКО}}$  снизился на 0,2°, а  $\varphi_{\text{max}}$  – на 1,2°.



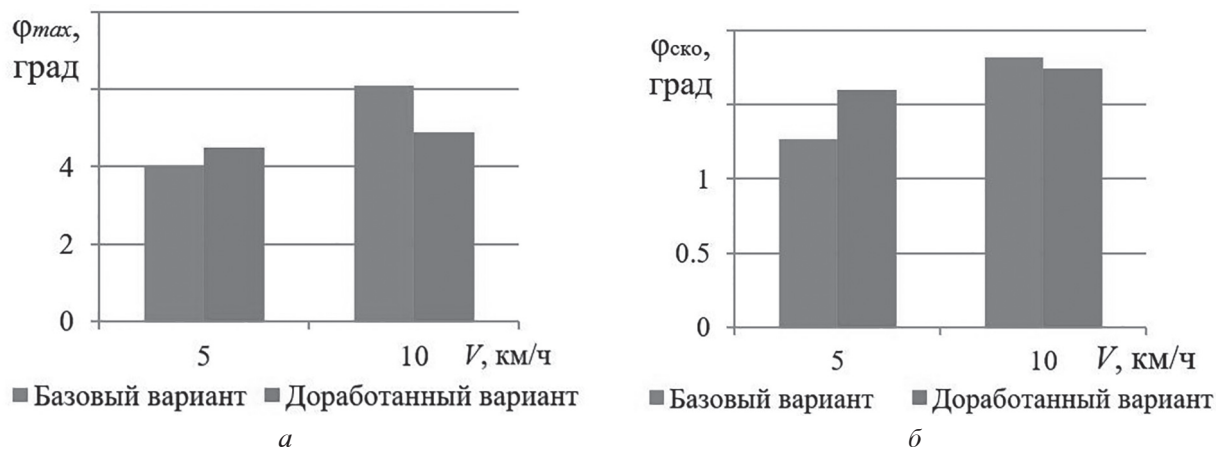


Рис. 5. Сравнение пиковых (а) и среднеквадратических значений продольного угла наклона корпуса (б) КУК с адаптером при движении по грунтовой дороге

В случае движения без адаптера по асфальтобетонному шоссе (режим «дальний транспорт») уровень вибронегруженности рабочего места оператора КУК в целом возрастает по мере увеличения скорости движения от 10 до 35 км/ч (рис. 6). При скоростях дви-

жения до 30 км/ч снижение жесткости передних колес и установка противовесов приводит к некоторому увеличению вибрации на рабочем месте только в первой октаве (рис. 6, а–в), а в более опасных с точки зрения охраны труда третьей, четвертой и пятой достигается за-

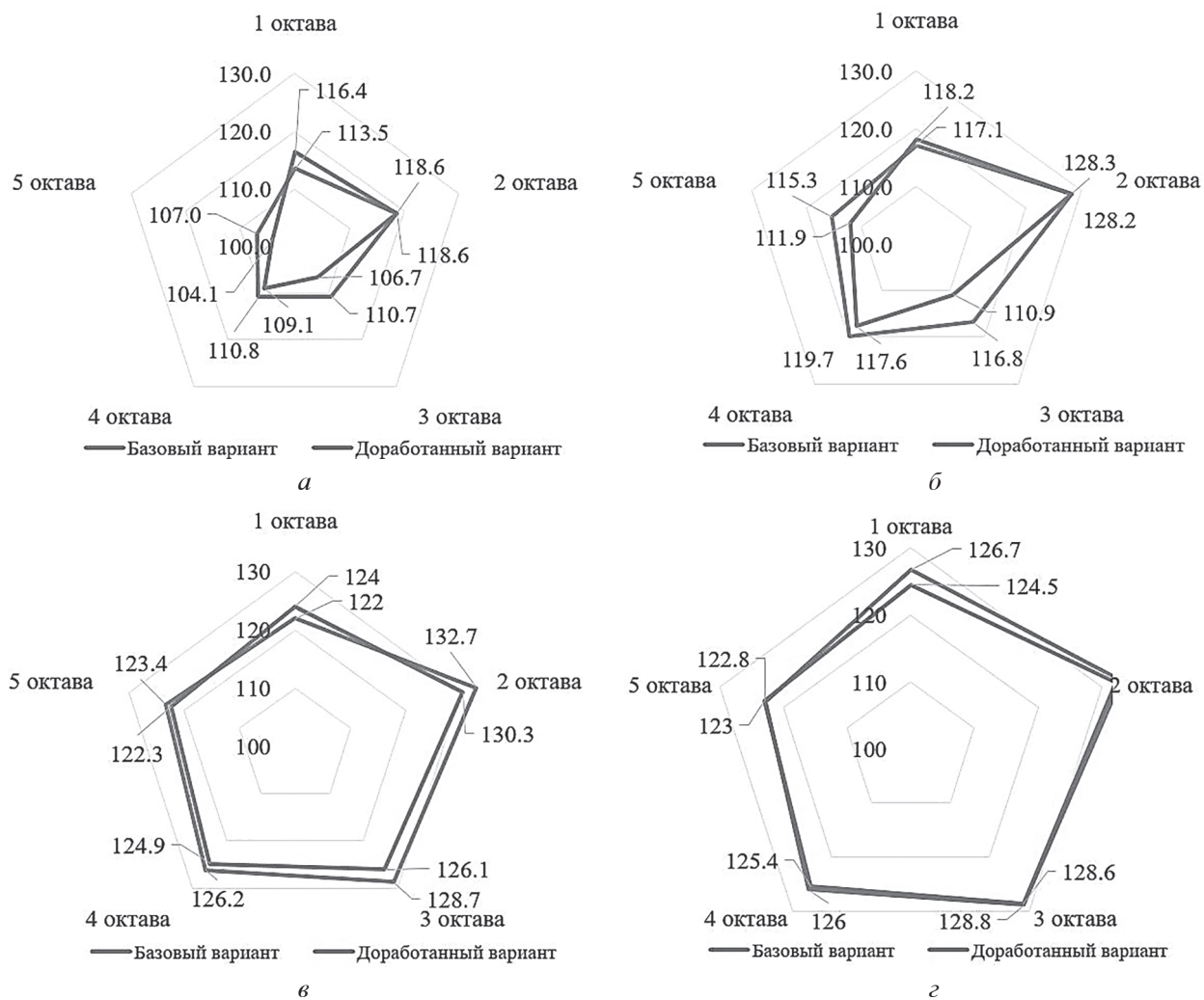


Рис. 6. Сравнение действующих уровней вертикальных виброускорений в кабине оператора для комбайнов без адаптера при движении по асфальтобетонному шоссе со скоростью 10 (а), 20 (б), 30 (в) и 35 км/ч (г)

метное снижение вибронагрузок. Наибольший эффект от доработки комбайна проявляется в третьей октаве, на которой достигается снижение вибрации от 2,5 до 8 дБ (рис. 6, а–в). В режиме «дальний транспорт» наибольший результат от доработки комбайна выявлен на скорости 20 км/ч. На максимальной скорости движения уровень вибрации на рабочем месте оператора доработанного комбайна заметно снизился только на первой октаве (рис. 6, г) из-за уменьшения галопирования корпуса комбайна в целом (рис. 7). На скорости 35 км/ч уровень вибронагруженности в кабине доработанного комбайна практически не отличается от базового варианта.

При движении комбайна по асфальтобетону без адаптера доработка комбайна заметно улучшает плавность хода на скорости 10 и 35 км/ч (рис. 7). Однако при скорости 20–30 км/ч значения  $\varphi_{\text{СКО}}$  и  $\varphi_{\text{max}}$  увеличивались, прежде всего, из-за преобладания низкочастотных колебаний корпуса (см. рис. 6, б, 6, г). Особенно показатели плавности хода снижаются на скорости 30 км/ч. Очевидно, что на малой скорости эффект достигается за счет сглаживания колебаний более мягкими шинами, а на максимальной – из-за увеличения подрессоренной на шинах массы корпуса. На скорости движения 10 км/ч снижение  $\varphi_{\text{СКО}}$  происходит за счет сглаживания колебаний более мягкими шинами, однако по той же причине уровень  $\varphi_{\text{max}}$  увеличивается.

Таким образом, разработан комплекс мероприятий по доработке конструкции КУК, заключающийся в изменении жесткости шин передней оси и навешивании дополнительных противовесов на корму комбайна. В отличие

от известных способов стабилизации самоходных машин разработанный способ предполагает приведение параметров колебательной системы комбайна к определенному соотношению, обеспечивающему минимизацию колебания, прежде всего, за счет сужения полосы частот собственных колебаний корпуса.

## Выводы

При движении комбайна в транспортных режимах его доработка за счет оптимизации массогабаритных и инерциальных показателей эффективна и способствуют снижению, прежде всего, вибронагруженности рабочего места оператора КУК.

Оптимизация жесткости колес и инерциальных параметров корпуса позволяет улучшить плавность хода комбайна и комфортность на рабочем месте оператора только для заданного режима или заданной скорости движения. Эффективный способ стабилизации КУК, вероятно, должен предполагать применение каких-либо полуактивных и активных исполнительных элементов в подвеске корпуса или навесных агрегатов.

## Литература

1. Сиротин П.В., Лебединский И.Ю., Кравченко В.В. Анализ виброакустической нагруженности рабочего места операторов зерноуборочных комбайнов // Современные наукоемкие технологии. Региональное приложение. 2018. № 1 (53). С. 113–121.
2. Сиротин П.В., Сапегин А.Г., Зленко С.В. Экспериментальная оценка плавности хода самоходного кормоуборочного комбайна // ТрудыНАМИ. 2017. № 4 (271). С. 67–74.

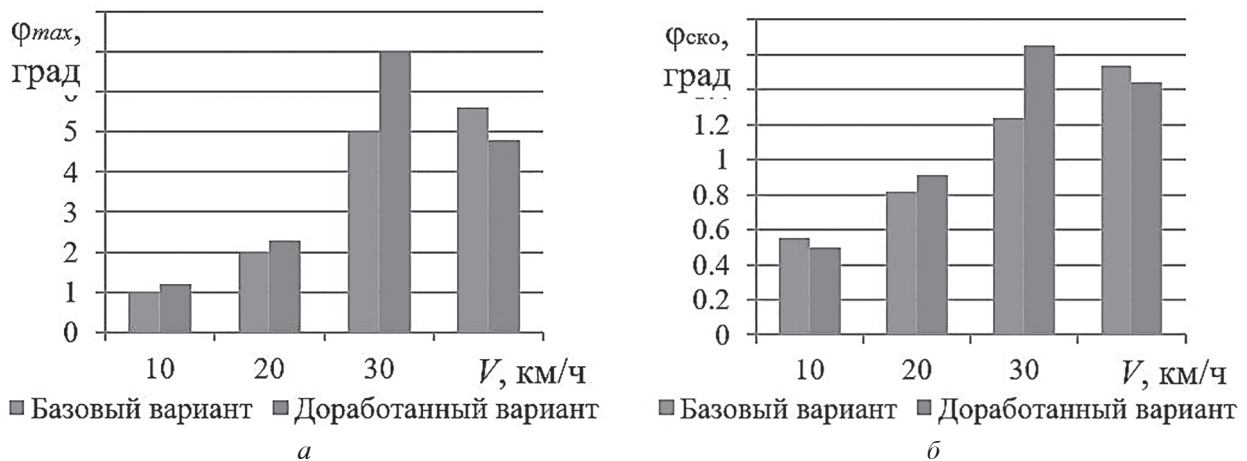


Рис. 7. Сравнение пиковых (а) и среднеквадратических значений продольного угла наклона корпуса КУК без адаптера при движении по асфальтобетонному шоссе

3. Sirotin P.V., Sapegin A.G., Zlenko S.V. Experimental studies of ride quality of self-propelled combine harvester // XIV International Scientific-Technical Conference «Dynamic of Technical Systems» (DTS-2018). September 12–14, 2018. Rostov-on-Don, Russian Federation: MATEC Web of Conferences Volume 226 (2018).
4. Claas. Продукты. Силосоуборочные комбайны. JAGUAR 980-940. URL: <https://www.claas.ru/roduktsiya/silosouborochnyyekombajny/jaguar980-940lrc/motor-fahrwerk> (дата обращения 06.02.2019).
5. Сиротин П.В., Жилейкин М.М., Сапегин А.Г. Исследование динамики движения самоходных кормоуборочных комбайнов методами имитационного моделирования // Одиннадцатая Всероссийская конференция молодых ученых и специалистов (с международным участием) «Будущее машиностроения России»: сборник докладов. 24–27 сентября 2018 г. / Союзмашиностроителей России, Московский государственный технический университет им. Н.Э. Баумана. М: Изд-во МГТУ им. Н.Э. Баумана, 2018. 842 с.
6. Жилейкин М.М., Сиротин П.В. Исследование динамики движения зерно- и кормоуборочных комбайнов методами математического и имитационного моделирования // Тракторы и сельхозмашины. 2019. № 1. С. 53–59.
7. Полунгяна А.А., Афанасьев Б.А., Белоусов Б.Н., Жеглов Л.Ф. и др. Проектирование полноприводных колесных машин: учеб. для вузов: В 3 т. Т. 3 / под ред. А.А. Полунгяна. М.: Изд-во МГТУ им. Н.Э. Баумана, 2008. 432 с.
8. Рокар И. Неустойчивость в механике. Пер. с французского. М.: Изд-во иностр. лит-ры, 1959. 288 с.
9. Belshina. Каталог продукции. Шины для тракторов и сельскохозяйственных машин. URL: <http://www.belshinajsc.by/catalog/shiny-dlya-traktorov-i-selskokhozyaystvennykh-mashin/> (дата обращения 08.04.2019).
10. Mitas/Продукция/Сельскохозяйственные шины. URL: <https://www.mitas-tyres.com/ru/produkcija/selskokhozjajstvennye-shiny/> (дата обращения 08.04.2019).
2. Sirotin P.V., Sapegin A.G., Zlenko S.V. Experimental assessment of the smooth running of a self-propelled forage harvester. Trudy NAMI. 2017. No 4 (271), pp. 67–74 (in Russ.).
3. Sirotin P.V., Sapegin A.G., Zlenko S.V. Experimental studies of ride quality of self-propelled combine harvester // XIV International Scientific-Technical Conference «Dynamic of Technical Systems» (DTS-2018). September 12–14, 2018. Rostov-on-Don, Russian Federation: MATEC Web of Conferences Volume 226 (2018).
4. Slaas. Produkty. Silosouborochnye kombajny. JAGUAR 980-940. URL: <https://www.claas.ru/produktsiya/silosouborochnyyekombajny/jaguar980-940lrc/motor-fahrwerk> (accessed 06.02.2019 g).
5. Sirotin P.V., Zhilejkin M.M., Sapegin A.G. The study of the dynamics of the movement of self-propelled forage harvesters by simulation methods. Odinnadcataya Vserossijskaya konferenciya molodyh uchenyh i specialistov (s mezhdunarodnym uchastiem) «Budushchee mashinostroeniya Rossii»: sbornik dokladov. 24–27 sentyabrya 2018 g. Soyuzmashinostroitelej Rossii, MGTU im. N.E. Baumana [Eleventh All-Russian Conference of Young Scientists and Specialists (with international participation) «The Future of Russian Engineering»: a collection of reports. Sep-tember 24–27, 2018 / Union of Machine Builders of Russia, Bauman Moscow State Technical University]. Moscow: Izd-vo MGTU im. N.E. Baumana Publ., 2018. 842 p.
6. Zhilejkin M.M., Sirotin P.V. The study of the dynamics of the movement of grain and forage harvesters by the methods of mathematical and simulation modeling. Traktory i sel'hozmashiny. 2019. No 1, pp. 53–59 (in Russ.).
7. Polungyana A.A. Proektirovanie polnoprivodnyh kole-snyh mashin: ucheb. dlya vuzov [Design of all-wheel drive wheeled vehicles: textbook for universities]: P79 V 3 t. Vol. 3 / B.A. Afanas'ev, B.N. Belousov, L.F. ZHeglov i dr.; Pod red. A.A. Polungyana. Moscow: Izd-vo MGTU im. N.E. Baumana Publ., 2008. 432 p.
8. Rokar I. Neustojchivost' v mekhanike [Instability in mechanics]. Per. s francuzskogo. Moscow: Izd-vo inostr. Lit-ry Publ., 1959. 288 p.
9. Velshina. Katalog produkci. SHiny dlya traktorov i sel'skohozyajstvennykh mashin. URL: <http://www.belshinajsc.by/catalog/shiny-dlya-traktorov-i-selskokhozyaystvennykh-mashin/>(accessed 08.04.2019 g).
10. Mitas/Produkcija/Sel'skohozyajstvennye shiny. URL: <https://www.mitas-tyres.com/ru/produkcija/selskokhozjajstvennye-shiny/> (accessed 08.04.2019 g).

## References

1. Sirotin P.V., Lebedinskij I.YU., Kravchenko V.V. Analysis of vibro-acoustic loading of the workplace of operators of combine harvesters. Sovremennye naukoemkie tekhnologii. Regional'noe prilozhenie. 2018. No 1 (53), pp. 113–121 (in Russ.).

# МЕТОДЫ ОЦЕНКИ ПЛОЩАДИ КОНТАКТА КОЛЕСНЫХ ДВИЖИТЕЛЕЙ С ОПОРНЫМ ОСНОВАНИЕМ

## METHODS FOR ASSESSING THE CONTACT AREA OF WHEEL PROPELLERS WITH A SUPPORT BASE

**В.Ю. РЕВЕНКО**<sup>1</sup>, к.т.н.

**З.А. ГОДЖАЕВ**<sup>2</sup>, д.т.н.

**А.В. РУСАНОВ**<sup>2</sup>

<sup>1</sup> АОС – филиал ФГБНУ ФНЦ ВНИИМК, Армавир, Россия

<sup>2</sup> ФГБНУ ФНАЦ ВИМ, Москва, Россия,  
stanciya-vniimk@yandex.ru

**V.YU. REVENKO**<sup>1</sup>, PhD in Engineering

**Z.A. GODZHAEV**<sup>2</sup>, DSc in Engineering

**A.V. RUSANOV**<sup>2</sup>

<sup>1</sup> Armavir Experimental Station – a branch of the Federal State Budget Scientific Institution «Federal Scientific Center "All-Russian Scientific-Research Institute of Oilseeds named after Vasilij Pustovoit"», Armavir, Russia

<sup>2</sup> Federal Scientific Agroengineering Center VIM, Moscow, Russia, stanciya-vniimk@yandex.ru

Прогнозирование уровня воздействия сельскохозяйственной техники на почву необходимо как на этапах ее проектирования, так и при подборе шин к уже существующим образцам. Для решения поставленных задач авторами приведена оценка наиболее известных работ, посвященных описанию процесса взаимодействия колесных движителей тракторов и сельскохозяйственных машин с грунтовой поверхностью. Проанализировано тринадцать наиболее известных в России и за рубежом математических моделей, описывающих связь размерных параметров шин с величиной и формой пятна контакта. Предлагается методика оценки точности той или иной модели на основе анализа сопоставимости результатов расчета и результатов измерения контурной площади контакта шин с жесткой опорной поверхностью на специализированных стендах. В результате выявлено, что наиболее приемлемой является модель Э.Б. Станкевича, которая, благодаря своей простоте и высокой сходимости расчетных и измеряемых показателей, используется многими исследователями для практических расчетов, доказывая свою состоятельность как в случае с диагональными, так и с радиальными шинами.

На основании проведенного анализа, а также по результатам обжатия современных шин предложена полуэмпирическая модель, связывающая размерные и деформационные параметры резинокордной оболочки с величиной площади контакта. Составной частью модели является формула для определения площади сечения условного цилиндра (имеющего те же габаритные размеры, что и шина) плоскостью, отстоящей от его центра на величину статического радиуса. Модель дополнена уточняющим коэффициентом, учитывающим высоту профиля и степень деформации шины. Ее довольно высокая точность (отклонение от результатов обжатия 74 образцов современных шин не превышает 5 %) и простота в использовании существенно упрощают процесс оценки уровня воздействия сельскохозяйственной техники на почву и подбора наиболее эффективного типа колесных движителей для уже существующих машин.

*Ключевые слова:* шина, движитель, сельскохозяйственная техника, площадь контакта, математическая модель.

Predicting the level of impact of agricultural machinery on the soil is necessary both at the stages of its design, and when selecting tires for already existing samples. To solve the tasks, the authors assessed the most famous works devoted to the description of the process of interaction of wheeled propulsors of tractors and agricultural machines with a dirt surface. Thirteen of the most famous mathematical models in Russia and abroad, that describe the relationship between the tire size parameters and the size and shape of the contact spot, are analyzed. A technique is proposed for evaluating the accuracy of a particular model, based on an analysis of the comparability of calculation results and the results of measuring the contour area of contact of tires with a rigid supporting surface at specialized test benches. As a result, it was found that the most acceptable is the model of E. Stakevich, which, due to its simplicity and high convergence of the calculated and measured indicators, is used by many researchers for practical calculations, proving their consistency both in the case of diagonal and radial tires. Based on the analysis, as well as on the results of compression of modern tires, a semi-empirical model, that relates the dimensional and deformation parameters of the rubber-cord sheath to the contact area, is proposed. An integral part of the model is a formula for determining the cross-sectional area of a conventional cylinder (having the same overall dimensions as the tire) with a plane that is separated from its center by the value of the static radius. The model is supplemented by a refinement coefficient taking into account the height of the profile and the degree of deformation of the tire. Its rather high accuracy (the deviation from the results of compression of 74 samples of modern tires does not exceed 5 %) and ease of use greatly simplify the process of assessing the level of impact of agricultural machinery on the soil and selecting the most effective type of wheel propulsors for existing machines.

*Keywords:* tire, propeller, agricultural machinery, contact area, mathematical model.



## Введение

К сельскохозяйственному движителю предъявляются особые требования, так как он взаимодействует с почвой, которая одновременно является опорным основанием и обрабатываемым материалом – сложной биоминеральной средой. Форма и площадь контакта колеса с почвой оказывает непосредственное влияние на степень деформации опорной поверхности, причем, как в радиальном, так и в тангенциальном направлении [1]. Уплотнение почвы и интенсивное перетирание ее структурных составляющих в результате буксования способствует развитию эрозии, отрицательно сказываясь на плодородии почв, ведя к их полной деградации [2]. По разным оценкам, около 70 % почвенного уплотнения обусловлено так называемыми техногенными факторами, т.е. причиненным в результате передвижения тяжелой сельскохозяйственной техники по полю. В первую очередь существенно ухудшаются основные физические и технологические свойства пахотного и подпахотного слоев почвы [3]. Ухудшается дренажное перераспределение почвенной влаги, увеличивается сопротивление проникновению корневой системы растений в нижележащие горизонты.

В РФ нормы воздействия движителей на почву регламентируется ГОСТ 26955. В зарубежной литературе указывается, что свойства почвы остаются неизменными, если среднее контактное давление между почвой и шиной не превышает 100 кПа. Для вычисления максимального давления, возникающего в зоне контакта колесного движителя с грунтовой поверхностью, необходимо знать величину контурной площади пятна контакта протектора с жестким основанием. Ее можно измерить в соответствии с ГОСТ 7057. Однако, на этапе проектирования новой техники или подбора оптимального типоразмера движителей для уже существующих образцов сельхозмашин и тракторов, контурную площадь можно только рассчитать. От точности указанного расчета будет зависеть правильность оценки уровня воздействия техники на почву.

Существуют различные концепции определения контурной площади контакта протектора шины и с опорной поверхностью. Математические модели для расчета взаимосвязей в системе «колесо – почва», могут быть теорети-

ческие, эмпирические и полуэмпирические [4]. В теоретических моделях обычно используют различные геометрические уравнения, например, формулы расчета площади сечения цилиндра плоскостью, площади эллипса, круга, прямоугольника. Гораздо чаще используют полуэмпирические модели, выведенные из вышперечисленных формул, но уточненных различными эмпирическими константами, полученными в результате проведения большого количества экспериментов. Значение этих констант варьирует в зависимости от шинных и почвенных характеристик, прежде всего: размерных и упруго-пластичных.

## Цель исследований

Разработка математической модели, связывающей величину площади пятна контакта шины с размерными параметрами ее резинокордной оболочки и величиной ее деформации.

## Материалы и методы

Проведем анализ наиболее популярных моделей прогнозирования площади пятна контакта шин с опорным основанием, используемых в практических целях. Ниже приведены варианты уравнений для определения искомых показателей.

Исследования взаимодействия колес сельскохозяйственной техники с почвой, привели к получению проф. В.А. Русановым математической модели контурной площади контакта шины с жестким основанием, полученной из геометрических соотношений [3]:

$$S = K_{\text{сш}} \cdot S_p, \quad (1)$$

где  $K_{\text{сш}}$  – коэффициент, равный отношению действительной ( $S$ ) и расчетной ( $S_p$ ) площадей,  $S_p$  – площадь сечения цилиндра плоскостью опорной поверхности, находящейся от края колеса на расстоянии прогиба шины:

$$S_p = 2B \sqrt{f(D-f)}, \quad (2)$$

где  $B$  – ширина профиля шины, м;  $D$  – наружный диаметр ненагруженной шины, м;  $f$  – нормальный прогиб шины, м.

На основании массива данных, полученного в результате обжатия сельскохозяйственных шин и обработанного с помощью программы нелинейного множественного регрессионного анализа MRR (разработанна в ВИМе), были получены следующие эмпирические формулы для определения  $K_{\text{сш}}$ :

$$K_{\text{сш}} = 0,724 - 8,3 \frac{B}{D\lambda} - 0,176 \frac{B}{H^2} + 4,1 \cdot 10^5 D\lambda^2,$$

где  $B$ ,  $D$  и  $H$  – здесь и далее те же параметры, что и формуле (1);  $\lambda$  – относительная деформация профиля, %,  $\lambda = \frac{f}{H} 100$  %.

Для низкопрофильных шин коэффициент  $K_{\text{сш}}$  рассчитывается несколько иначе:

$$K_{\text{сш}} = 0,233 + 0,0382\lambda \frac{H}{D} + 0,192 \frac{H}{BD}.$$

Общеизвестна модель М.И. Ляско (1994), которая основана на исследованиях, проведенных им еще в СССР, описывающая связь для конкретной шины между прогибом  $f$  и контурной площадью контакта  $S$ :

$$S = \frac{\pi}{4} a_{\text{к}} b_{\text{к}}, \quad (3)$$

где  $a_{\text{к}}$  – длина пятна контакта, м;  $b_{\text{к}}$  – ширина пятна контакта, м;

$$a_{\text{к}} = C_3 \sqrt{f(D-f)}, \quad b_{\text{к}} = 2\sqrt{f(2R_{\text{пр}} - f)}.$$

$R_{\text{пр}}$  – условный приведенный радиус шины, зависящий от ширины  $B$  и высоты профиля  $H$ ;  $R_{\text{пр}}$  рассчитывается по формуле:

$$R_{\text{пр}} = \frac{(B+H)}{2,5}; \quad H = \frac{(D-d)}{2};$$

где  $d$  – посадочный диаметр обода, м;  $f$  – нормальный прогиб шины, м;  $C_3$  – коэффициент, учитывающий размерные параметры шины [5, 6]:

$$C_3 = \frac{23}{11,9 + \left| \frac{D}{B} - 3,5 \right|}.$$

Не менее известна эмпирическая формула Э.Б. Станкевича (1985). Вот уже более 20 лет простота и точность совпадения с результатами экспериментальной оценки по определению площади контакта реальных образцов сельскохозяйственных шин делают ее незаменимой для практического использования:

$$S = 4f\sqrt{rB}, \quad (4)$$

где  $r$  – радиус ненагруженного колеса;  $f$  и  $B$  – нормальный прогиб и ширина профиля [7].

Из зарубежных изысканий по данному направлению известны работы исследователя Krick (1969), проводимые более пятидесяти лет назад [8]. Его модель взаимодействия шины

с твердым опорным основанием представлена в следующем виде:

$$S = 8fH, \quad (5)$$

где  $H$  – высота профиля шины, которая определялась из соотношения:  $H = 0,77B^{0,89}$ .

В работах тех лет многие авторы ссылаются также на формулу Sühne (1969). Две вышеназванные модели являются одними из первых, описывающих контактную площадь шин сельскохозяйственных тракторов:

$$S = 2B\sqrt{Dz}, \quad (6)$$

где  $z$  – высота грунтозацепа шины, определяемая на практике из соотношения  $z = 0,147R$ ;  $R$  – радиус ненагруженной шины.

В 1980-е годы широко использовались модели Dwyer (1984), Pillai&Fielding (1986), Febo (1987) и др. [9]. В рекомендациях первого автора по определению индекса удельного давления техники на почву использовалась следующая зависимость:

$$S = \frac{BD}{\left(1 + \frac{B}{2D}\right)\sqrt{H/f}}. \quad (7)$$

Часто упоминаемая модель Pillai&Fielding (1986) имела следующий вид:

$$S = 1,85 B f^{\frac{2}{3}} \cdot r^{\frac{1}{3}}. \quad (8)$$

Febo, оценивая параметры современных на то время широкопрофильных сельскохозяйственных шин, разработал полуэмпирическую модель для расчета контурной площади пятна контакта указанных шин с недеформируемой опорной поверхностью:

$$S = \frac{\pi}{4} a_{\text{к}} b_{\text{к}}, \quad (9)$$

где  $a_{\text{к}}$  – длина пятна контакта, определяется из соотношения:

$$a_{\text{к}} = 2f^j \sqrt{D},$$

где  $f$  – деформация шины;  $j$  – эмпирическая константа, зависящая от параметров шин и имеющая рекомендуемое автором значение от 0,4 до 0,44; в наших дальнейших расчетах использовалось значение 0,44;  $b_{\text{к}}$  – ширина пятна контакта, м;  $b_{\text{к}} = B(1 - e^{-k})$ ;  $k$  – эмпирический коэффициент, зависящий от характеристики шины, с рекомендуемыми значениями от 18 до 33; нами использовался усредненный показатель, равный 26.

Работы 1990-х годов, авторов Ziani, Biarez (1990), Godbole (1993) Grečenko (1996),

еще в большей степени развили точность моделирования системы «колесо – почва» [9]. Так, авторы Ziani и Biarez предложили зависимость для расчета контактных напряжений, в основе которой, как и в формуле (9), лежит расчет площади эллипса:

$$S = \frac{\pi}{4} a_k b_k, \quad (10)$$

где  $a_k$  – длина пятна контакта:  $a_k = 2\sqrt{z(D-z)}$ ; ширина пятна контакта  $b_k = 2\sqrt{z(2R_b - z)}$ ;  $z$  – высота грунтозацепа, определяемая из уравнения:  $z = 0,147r$ ;  $R_b$  – радиус поперечного профиля протектора, определяемый из соотношения  $R_b = B/2$ .

Godbole представил еще более упрощенный вариант модели:

$$S = \pi f \sqrt{DH}, \quad (11)$$

где  $D, f, H$  – параметры, указанные в вышеприведенных формулах.

Известный чешский ученый Grešenko в своих более ранних работах приводил следующую эмпирическую модель, связывающую контурную площадь контакта с размерными параметрами шин [10]:

$$S = \pi f \sqrt{DB}. \quad (12)$$

В дальнейшем Grešenko в соавторстве Prikner (2014) усовершенствовали приведенную выше модель и начали ее широко использовать для расчетного прогнозирования уровня воздействия техники на почву по известным размерным параметрам шин [11]:

$$S = C \cdot B \sqrt{D^2 - 4R_{st}^2}, \quad (13)$$

где  $D, B$  и  $R_{st}$  – наружный диаметр шины, ширина профиля и статический радиус нагруженного вертикальной нагрузкой колеса;  $C$  – постоянный для каждой шины коэффициент:

$$C = 0,927 + 0,761AR - 1,21AR^2,$$

где  $AR$  – масштабный коэффициент, учитывающий пропорции поперечного профиля шины:  $AR = (D - d)/2 \cdot B$  [12].

Объективно оценить точность той или иной модели для вычисления размеров пятна контакта можно исключительно на основе сравнения расчетных параметров с экспериментально полученными данными. Для этого воспользуемся результатами измерений площадей контакта шин с опорой, полученными нами в ходе натурных испытаний (рис. 1),

а также результатами измерения этого же параметра крупнейшими производителями шин – фирмами Michelin и Firestone. Эти данные регулярно, по мере обновления модельного ряда, публикуются в проспектах и на сайтах вышеуказанных компаний.



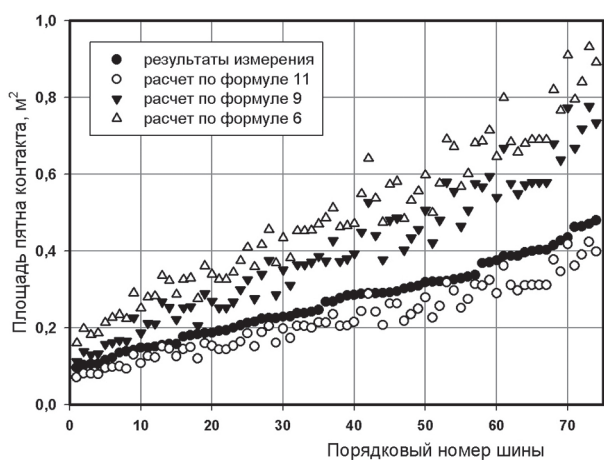
Рис. 1. Установка для оценки параметров шин и степени воздействия их на почву

## Результаты и обсуждение

Имеющийся массив данных по площадям контакта 74 шин различных типоразмеров был представлен в виде точечной диаграммы, по оси абсцисс которой приведены условные номера шин, а по оси ординат – их площади пятна контакта в порядке возрастания (черные круглые точки на рис. 2). Для краткости, в рамках статьи мы не приводим таблицу с размерными параметрами всех 74 шин. Для ясности уточним, что шине с № 1 размерности 380/85R28 соответствовала площадь пятна контакта 0,097 м<sup>2</sup>, шине № 2 размерности 320/85R34 – 0,103 м<sup>2</sup>, шине №3 (320/85R38) – 0,107 м<sup>2</sup>, ... шине № 23 (540/65R30) – 0,2 м<sup>2</sup>, ... № 49 (650/65R38) – 0,319 м<sup>2</sup>, ... № 62 900/50R42 – 0,387 м<sup>2</sup>, ... № 74 (1050/50R32) – 0,481 м<sup>2</sup>.

На этом же рисунке приведем расчетные площади контакта в соответствии с формулами: (11) (Godbole), (9) (Febo) и (6) (Sichne). Как видно из рисунка, например, для шины № 60 (Michelin MACHXBIB 173A8 650/85R38 с размерами:  $D = 2,063$  м;  $B = 0,636$  м;  $H = 0,548$  м;  $f = 0,107$  м;  $R_{st} = 0,924$  м рассчитанная по разным методикам площадь контакта равна; соответственно:  $S_{11} = 0,289$  м<sup>2</sup>;  $S_9 = 0,541$  м<sup>2</sup> и  $S_6 = 0,646$  м<sup>2</sup>. По результатам измерений, данный параметр равен  $S_{изм} = 0,376$  м<sup>2</sup>. Как видим, разница расчетных и измеренных показателей варьирует от 30 до 72 %. Причем, для еще более габаритных шин различия достигают 100%-го уровня. Приведенный

пример наглядно показывает непригодность предлагаемых авторами методик расчета даже для приближенной оценки воздействия техники на почву.



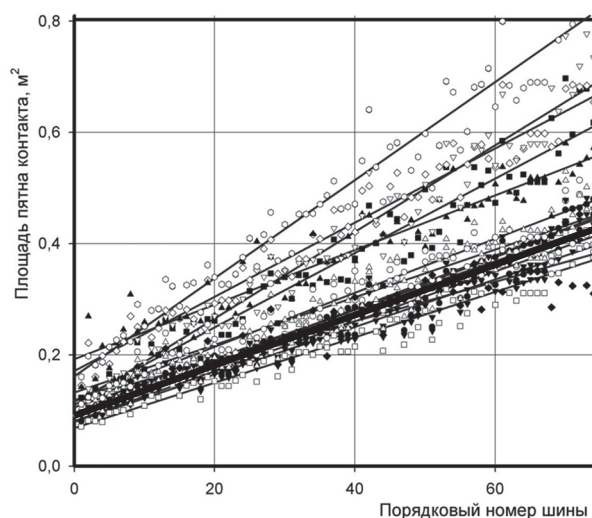
**Рис. 2.** Результаты измерения площадей контакта 74 шин и расчетные показатели данного параметра в соответствии с формулами (6), (9) и (11)

На рис. 3 приведены результаты расчета, в соответствии с моделями с 1-й по 13-ю, площадей контакта шин с жесткой опорной поверхностью, нагруженных номинально допустимой вертикальной нагрузкой. Каждый из полученных массивов, соответствующий той или иной математической модели, аппроксимирован линией тренда для лучшей различимости. Прямая, аппроксимирующая результаты измерений, полученных при обжатии шин, выделена полужирным. Таким образом, чем ближе расчетная линия тренда к этой прямой, тем точнее данная математическая модель описывает связь размерных параметров шин с размерами ее пятна контакта. К таким моделям относится прежде всего формула (4) Э.Б. Станкевича. Как было уже отмечено, благодаря своей простоте и высокой сходимости расчетных и измеренных показателей данная модель нередко использовалась нами в течение длительного периода времени, доказывая свою состоятельность как в случае с диагональными, так и с современными радиальными шинами.

Следует отметить, что шины нового поколения для тракторов и сельскохозяйственных машин представляют собой высокоэластичные резинокордные оболочки, адаптированные к работе как на твердой, так и на вязкоупругой опорной поверхности. Их развитое пятно контакта способствует повышению адгезивных ка-

честв движителей, росту тягового КПД трактора, снижению расхода топлива и уменьшению негативного воздействия техники на почву.

В результате обжатия более 20 шин различных типоразмеров – от узких, размерности 380/80R38, до крупногабаритных, размерности 900/60R32 – было замечено, что форма их пятна контакта близка к прямоугольной. По результатам проведенных измерений, а также на основании представленного анализа различных математических моделей, нами предлагается упрощенная формула для расчетного определения площади контакта резинокордной оболочки колесного движителя с жесткой опорной поверхностью. В ее основе лежит теоретическая зависимость (2), вычисления площади сечения цилиндра плоскостью, отстоящей от его центра на величину статического радиуса. В качестве исходных данных используются легко определяемые размерные характеристики шин: свободный диаметр, высота и ширина профиля, величина статического радиуса. Но зависимость (2) дополнена уточняющим коэффициентом деформации, равным произведению нормального прогиба шины на высоту ее профиля.



**Рис. 3.** Результаты определения площади контакта шин с опорой по формулам (1)–(13) и их аппроксимация прямыми линиями

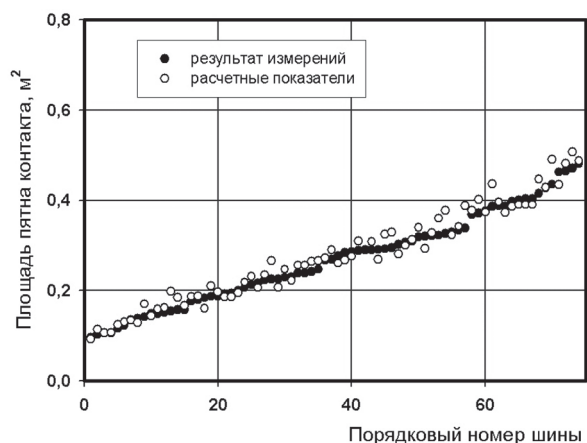
Таким образом, предлагаемая полуэмпирическая модель будет иметь следующий вид:

$$S = 2B\sqrt{f(D-f)} + fH, \quad (14)$$

где  $D$ ,  $B$ ,  $f$ ,  $H$  – те же параметры, что и в формулах (1)–(13).



Точность предлагаемой модели проверялась в соответствии с вышеизложенной методикой. Результаты оценки приведены на рис. 4, который наглядно доказывает возможность использования формулы (14) для практических расчетов.



**Рис. 4.** Сравнительная оценка результатов расчета по формуле (14) размеров пятна контакта шин 74 типоразмеров с результатами натуральных измерений

### Заключение

Таким образом, предлагаемая авторами модель вполне пригодна для определения максимального давления колесных движителей на грунтовое основание. Ее довольно высокая точность (отклонение от результатов обжатия реальных образцов современных шин не превышает 5 %), простота в использовании (достаточно взять из каталога или измерить наружный диаметр, ширину и высоту профиля, а также статический радиус) существенно упрощают процедуру прогностической оценки уровня воздействия сельскохозяйственной техники на почву.

### Литература

1. Годжаев З.А., Русанов А.В., Ревенко В.Ю. Метод построения эпюр касательных напряжений в зоне контакта буксующего колеса с почвой // Тракторы и сельхозмашины. 2017. № 5. С. 39–47.
2. Ксеневиц И.П., Гоберман В.А., Гоберман Л.А. Наземные тягово-транспортные системы. Энциклопедия. Т. 1. Введение в теорию и методологию исследования наземных тягово-транспортных систем. М.: Машиностроение, 2003. 743 с.
3. Русанов В.А. Проблемы переуплотнения почв движителями и эффективные пути ее решения. М.: ВИМ, 1998. 368 с.

4. Ксеневиц И.П., Скотников В.А., Ляско М.И. Ходовая система – почва – урожай. М.: Агропромиздат, 1985. 304 с.
5. Lyasco M.I. The determination of deflection and contact characteristics of a pneumatic tire on a rigid surface. Journal of Terramechanics 1994. Vol. 31 (4). P. 239–242.
6. Годжаев З.А., Шевцов В.Г., Лавров А.В., Русанов А.В. Методика расчета максимального контактного давления колесного движителя на почву с использованием универсальной характеристики шины // Материалы международной научно-практической конференции: «Альтернативные источники энергии в транспортно-технологическом комплексе: проблемы и перспективы рационального использования» ФГБОУ «Воронежский Государственный лесотехнический университет им. Г.Ф. Морозова»: Воронеж, 2015. Т. 2. № 1. С. 83–89.
7. Станкевич Э.Б. и др. Экспериментальные исследования деформации тракторных шин от нормальной нагрузки // Тракторы и сельхозмашины. 1985. № 5. С. 21–24.
8. Krick G. Radial and shear stress distribution under rigid wheels and pneumatic tyres operating on yielding soils with consideration of tyre deformation. Journal of Terramechanics 1969. Vol. 6(3). P. 73–98.
9. Pillai P.S. Empirical equation for tire footprint area. Rubber Chem. Tech. 1986. Vol. 59(1). P. 155–159.
10. Grečenko A. Tire footprint area on hard ground computed from catalogue values. J Terramech. 1996. Vol. 32(6). P. 326–333.
11. Grečenko A., Prikner P. Tire rating based on soil compaction capacity. J Terramech. 2014. Vol. 52. P. 77–92.
12. Grečenko A. Tire compaction capacity rating on non-standard soil. J Terramech. 2016. Vol. 66. P. 59–61.

### References

1. Godzhaev Z.A., Rusanov A.V., Revenko V.YU. The method of plotting tangent stress diagrams in the contact zone of a slipping wheel with soil. Traktory i sel'hozmashiny. 2017. No 5, pp. 39–47 (in Russ).
2. Ksenevich I.P., Goberman V.A., Goberman L.A. Nazemnye tyagovo-transportnye sistemy. Enciklopediya. Vol. 1. Vvedenie v teoriyu i metodologiyu issledovaniya nazemnyh tyagovo-transportnyh system [Ground traction systems. Encyclopedia. Vol. 1. Introduction to the theory and methodology of the study of ground traction and transport systems]. Moscow: Mashinostroenie Publ., 2003. 743 p.

3. Rusanov V. A. Problemy pereuplotneniya pochv dvizhitelyami i effektivnye puti ee resheniya [Problems of soil compaction by propellers and effective ways to solve it]. Moscow: VIM Publ., 1998. 368 p.
4. Ksenevich I. P., Skotnikov V.A., Lyasko M. I. Hodovaya sistema – pochva – urozhaj [Suspension – soil - crop]. Moscow: Agropromizdat Publ., 1985. 304 p.
5. Lyasco M.I. The determination of deflection and contact characteristics of a pneumatic tire on a rigid surface. Journal of Terramechanics 1994. Vol. 31 (4): p. 239–242.
6. Godzhaev Z.A., Shevcov V.G., Lavrov A.V., Rusanov A.V. Methodology for calculating the maximum contact pressure of a wheel propeller on the soil using a universal tire characteristic. Materialy mezhdunarodnoj nauchno-prakticheskoy konferencii: Al'ternativnye istochniki energii v transportno-tekhnologicheskom komplekse: problemy i perspektivy racional'nogo ispol'zovaniya [Materials of the international scientific-practical conference: Alternative energy sources in the transport and technological complex: problems and prospects of rational use]. FGBOU «Voronezhskij Gosudarstvennyj lesotekhnicheskij universitet im. G.F. Morozova»; Voronezh, 2015. Vol. 2, No 1, pp. 83–89 (in Russ.).
7. Stankevich E.B. i dr. Experimental studies of tractor tire deformation from normal load. Traktory i sel'hoz mashiny. 1985. No 5, pp. 21–24 (in Russ.).
8. Krick G. Radial and shear stress distribution under rigid wheels and pneumatic tyres operating on yielding soils with consideration of tyre deformation. Journal of Terramechanics 1969. Vol. 6 (3), pp. 73–98 (in Russ.).
9. Pillai P.S. Empirical equation for tire footprint area. Rubber Chem. Tech. 1986. Vol. 59 (1), pp. 155–159.
10. Grečenko A. Tire footprint area on hard ground computed from catalogue values. J Terramech. 1996. Vol. 32 (6), pp. 326–333.
11. Grečenko A., Prikner P. Tire rating based on soil compaction capacity. J Terramech. 2014. Vol. 52, pp. 77–92.
12. Grečenko A. Tire compaction capacity rating on non-standard soil. J Terramech. 2016. Vol. 66, pp. 59–61.

# К ВОПРОСУ ПОВЫШЕНИЯ ЭФФЕКТИВНОСТИ УБОРКИ НЕЗЕРНОВОЙ ЧАСТИ УРОЖАЯ ДЛЯ ПРИГОТОВЛЕНИЯ ГРУБЫХ КОРМОВ

## THE INCREASE OF THE EFFICIENCY OF HARVESTING THE NON-CEREAL PART OF THE CROP FOR THE PREPARATION OF ROUGHAGE

**А.С. БРУСЕНЦОВ**, К.Т.Н.  
**М.И. ТУМАНОВА**  
**Я.Б. ЧУЛАКОВ**

Кубанский государственный аграрный университет  
им. И.Т. Трубилина, Краснодар, Россия,  
tumanova-kgau@mail.ru

**A.S. BRUSENCOV**, PhD in Engineering  
**M.I. TUMANOVA**  
**YA.B. CHULAKOV**

Kuban State Agrarian University, Krasnodar, Russia,  
tumanova-kgau@mail.ru

Для полноценного кормления крупного рогатого скота необходимо наличие в рационе животных грубых кормов (сено, солома), так как они имеют высокую питательность. Солома – это сухие стебли, получаемые после обработки злаковых и бобовых культур, содержащие высокое содержание клетчатки. Ее используют для придания рациону необходимого объема, или как добавку к рационам с большим количеством сочных кормов. Также широко используется солома ржаная, овсяная, ячменная в качестве подстилки для животных – она образует замечательный изолирующий и преграждающий слой между холодным, сырым полом и животным. Существует несколько основных технологий уборки незерновой части урожая (НЧУ): копенная, валковая, поточная и другие. Выбранный способ уборки определяет марочный состав уборочно-транспортного звена. Одновременная заготовка грубых кормов в период уборки зерновых и колосовых культур позволит сократить ранее затрачиваемые ресурсы для данной операции. Проведенный патентный поиск анализов конструкций и способов уборки НЧУ показал, что продолжают исследования по совершенствованию способов и технических средств для уборки незерновой части урожая.

В данной работе рассматривается вопрос совмещения нескольких технологических операций, а также повышения качества убираемой незерновой части урожая, повышения культуры поля ввиду ее незасарения семенами сорной растительности. Предлагаемый способ по сравнению с известными способами уборки незерновой части урожая имеет следующие достоинства: снижение эксплуатационных затрат; сокращения времени на одну операцию; снижение себестоимости продукции.

*Ключевые слова:* полова, незерновая часть, урожай, копнитель, измельчитель, комбайн.

The presence of roughage in the diet of animals (hay, straw) is necessary for the full feeding of cattle. Since they have high nutritional value, they are necessary due to the physiological characteristics of animals. Straw is a dry stalk obtained after processing cereals and legumes containing high fiber content. It is used to give the diet the necessary volume, or as an additive to diets with a large number of succulent feeds. The rye straw oat, barley are used widely as a litter for animals. It forms a wonderful insulating and blocking layer between the cold, wet floor and the animal. There are several basic technologies for harvesting the non-cereal part of the crop (NPC). The selected cleaning method determines the vintage composition of the harvesting and transport link. Simultaneous harvesting of roughage during the harvesting of grain and cereal crops will reduce the previously spent resources for this operation. A patent search of the analysis of structures and methods for harvesting NPC showed that research is ongoing to improve methods and technical means for harvesting the non-grain part of the crop. This paper considers the issue of combining several technological operations, as well as improving the quality of the harvested non-cereal part of the crop, improving the field culture, since it is not littered with weed seeds. The proposed method in comparison with the known methods of harvesting the non-cereal part of the crop has the following advantages: reduction of operating costs, reduction of time for one operation, reduction of production costs.

*Keywords:* non-grain part, crop, stacker, chopper, combine.

## Введение

В процесс уборки зерновых колосовых культур остается незерновая часть урожая (НЧУ), уборка которой требует значительных энергетических, материальных и финансовых затрат по сравнению с уборкой основной культуры. Широкое использование незерновой части урожая возможно, например, в животноводстве.

В рационе кормления сельскохозяйственных животных [1], особенно зимой, большое значение имеют грубые корма (сено, солома). Солому получают из стеблей злаковых после обмолота. Полову стараются собрать полностью и отдельно от соломы, так как солома имеет высокую кормовую ценность [4, 5]. Ис солома широко используется в качестве подстилки для сельскохозяйственных животных [7], она обладает малой теплопроводностью, высокой влагоемкостью. Так, влагоемкость подстилки (%) составляет: для соломы овсяной – 370, соломы ржаной – 450, при этом длина частиц должна составлять 20–30 см [1].

Таким образом, необходимы машины, выполняющие несколько технологических операций. За счет введения новой технологической схемы уборки соломы, половы, а именно включения технологического процесса измельчения и формирования рулонов из соломы. Таким образом, можно уменьшить эксплуатационные затраты работы зерноуборочных комбайнов, выпускаемых серийно. Себестоимость конечного продукта при этом снизится.

## Цель исследований

Вопрос совмещения нескольких технологических операций, а также повышения качества убираемой незерновой части урожая, повышения культуры поля ввиду ее незасорения семенами сорной растительности.

## Материалы и методы

В настоящее время существует несколько основных технологий уборки НЧУ (рис. 1) [2, 3], каждая из которых имеет свои преимущества и недостатки.

Для реализации способов по уборке НЧУ отечественными и зарубежными производителями сельскохозяйственной техники выпускаются разнообразные технические средства, а также ведутся научно-конструкторские исследования, разработка технологий и новых машин.

Копенная технология предусматривает наличие у комбайна адаптера для образования копен [2, 3]. Если расстояние от ферм до места скирдования не превышает 3 км, копны с НЧУ собирают волокушей ВТУ-10, агрегируемой двумя тракторами ДТ-75М или МТЗ-80, и тянут до места скирдования, а затем формируют фронтальными погрузчиками ПФ-0,5, навешанными на МТЗ-80 [6]. По мере потребности в соломе скирду разрезают скирдорезом ТПС-6 или фуражиром ФН-1,2 и грузят в стоговоз ТПС-6 или тележку 2ПТС4-887 [6]. Во втором варианте для зон с повышенной влажностью используют навесные копновозы КНУ-11, КУН-100. Копну транспортируют на край поля и укладывают в скирды, далее фронтальным погрузчиком ПФ-0,5 загружают солому, а затем скирдорез или фуражир. Данная технология приемлема при привязном содержании КРС и употреблении соломы для подстилки животным [2, 3].

Поточный способ уборки предусматривает оборудование комбайна измельчителем [2, 3]. Уборочный комплекс (рис. 2), а включает комбайн, работающий совместно с ПКН-1500Б, для накопления половы, универсальный трактор тягового класса 1,4 кН в сцепке с подборщиком (ПВ-6, ТПФ-45, ПС-1,6 или ПРП-1,6); далее по технологической схеме используется трактор с приспособлением для формирования скирд УСА-10 [2, 3].

Такая технологическая схема считается рентабельной при достаточном количестве транспортных средств, но качество выполняемой операции и собранной продукции ухудшается. Следующая представленная технологическая схема (рис. 2, б), предусматривает сбор собранной соломы в тележку с последующей выгрузкой на поле в форме копен и транспортировки последних транспортной волокушей



Рис. 1. Виды технологических операций уборки НЧУ



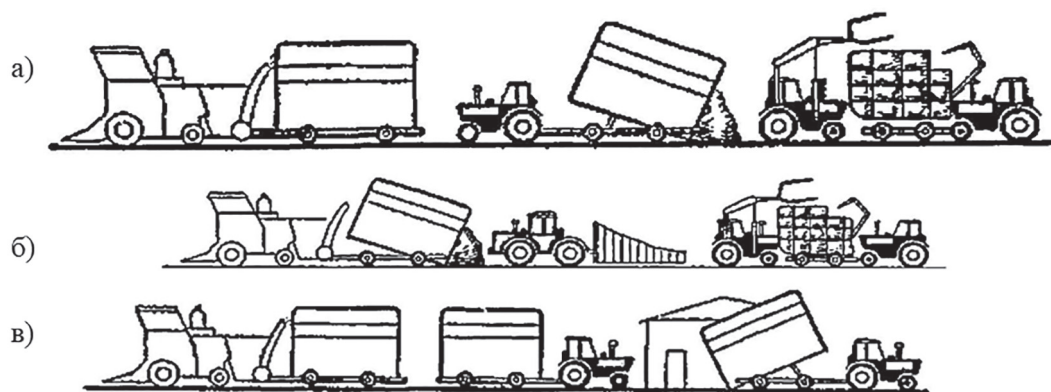


Рис. 2. Виды поточной технологии уборки НЧУ

на край убранного поля или к месту скирдования. В состав такого уборочного звена входят комбайн с адаптером ПУН, транспортная тележка ПКБ-60 в сцепке с трактором 1,4 кН и подборщик (ПВ-6, ТПФ-45, ПС-1,6 или ПРП-1,6) и формировщик скирды УСА-10 [2, 3].

Известна также технология раздельной уборки половы и соломы, когда полова собирается в транспортные тележки, прицепленные за комбайном, а солома разбрасывается по полю (рис. 2, в). При такой технологии полову используют в качестве высококалорийной добавки на корм скоту, а распределенную по полю солому заделывают в почву в качестве органического удобрения [2, 3]. Технология называется поточной; требует меньше затрат по сравнению с предыдущими и позволяет экономить до 20 % на использовании транспортных средств, повышает культуру земледелия, уменьшая степень риска засева полей семенами сорной растительности, прошедшая измельчитель солома равномерно распределяется тем самым повышая коэффициент заполнения бункера транспортного средства [2, 3]. У рассмотренной технологии также есть недостатки, которые выражаются в дополнительных затратах мощности комбайна на измельчение соломы, снижая производительность на операции до 30 %, а увеличение времени технологических простоев для смены заполненной тележки увеличивает общее время уборочного процесса.

Технология уборки незерновой части в валок, образованный за комбайном, оборудованного капотом, представлена (рис. 3, а). В этом случае полова вместе с соломой укладываются на поверхности поля в виде валка [2, 3]. Сформированный таким образом валок половы и соломы собирают с одновременным прессованием в виде прямоугольного тюка. Размеры и плотность прессования тюка обусловлены конструктивными особенностями

применяемого пресс-подборщика. Сформированные тюки собирают с поверхности убранного поля и перемещают к месту складирования в специальных тележках. На (рис. 3, б) изображена схема уборки незерновой части урожая в рулоны. Рулонный пресс-подборщик ПРП-1.6 подбирает и прессует НЧУ в форме рулонов. Рулоны с поверхности поля собирают в тележки 2ПТС-4-887А, используя для этого приспособление ППУ-0.5. Далее подборщик СПТ-60 из рулонов формирует стога, которые транспортируются на край поля или к месту хранения стоговозом СП-60, и завершает компоновку стога стогометателем [2, 3].

Для последующего использования соломы применяют фуражир ФН-1,4 (на рисунке не показана данная операция), который отделяет часть соломы из скирды и грузит в транспортную тележку [2, 3].

При следующей операции (рис. 3, в) незерновую часть урожая которая, остается за комбайном, подбирает подборщик-уплотнитель ПВ-6 или ТПФ-45 в агрегате с транспортной тележкой 2ПТС-4-887А в копна увеличенного объема, скирдую последние агрегатом УСА-10 и двумя погрузчиками стогометателями ПФ-0,5. При необходимости солому также измельчают фуражиром ФН-1,2 из скирды и перевозят в транспортных тележках 2ПТС-4-887А [2, 3]. Достоинства описанной выше технологии уборки НЧУ заключаются в легкости управления комбайном ввиду его маневренности и менее затратной по сравнению с измельчением или сбором в копнитель.

Рассмотренные технологические операции по уборке незерновой части урожая после зерновых колосовых культур подразумевают наличие специализированных технических транспортных средств в составе уборочных звеньев, а также оборудование комбайнов одним из приспособлений гидрофицированным копнителем,

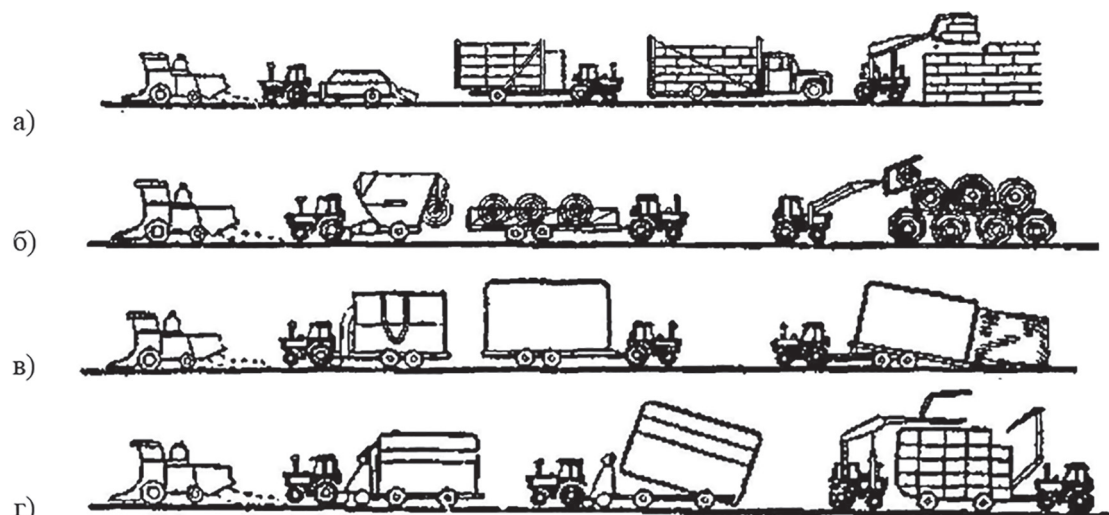


Рис. 3. Виды валковой технологии уборки НЧУ

измельчителем, измельчителем-разбрасывателем соломы [2, 3] и валкообразователем.

### Результаты и обсуждение

Таким образом, приготовление грубых кормов непосредственно в период уборки незерновой части урожая позволит существенно снизить трудозатраты, металлоемкость на операции уборки НЧУ и сохранить качество убираемой соломы. Сокращение числа машин в уборочном комплексе также снизит воздействие от движителей машин на почву.

Проведенный обзор научно-технической литературы и патентный поиск конструкций и способов уборки НЧУ показал, что рядом авторов предложены и разработаны способы и варианты технических решений для уборки НЧУ адаптерами к зерноуборочным комбайнам, которые имеют схожие недостатки. Например, в известной схеме уборки соломы и полова при помощи универсального приспособления ПУН-5 сбор измельченной соломы и полова осуществляется в сменную тележку. При этом размер соломины не соответствует зоотехническим требованиям.

Нами предлагается предварительно дополнить технологическую схему работы серийного зерноуборочного комбайна [6] дополнительной операцией подготовки НЧУ в соответствии с зоотехническими требованиями к готовому кормовому сырью для сельскохозяйственных животных. Технологический процесс работы комбайна (рис. 4) осуществляется следующим образом. С клавиш соломотряса ворох соломы 2 после обмолота подается на дополнительно установленные измельчающие барабаны 4 с сегментами, которые вращаются на встречу друг другу. Сегменты измельчающих барабанов за-

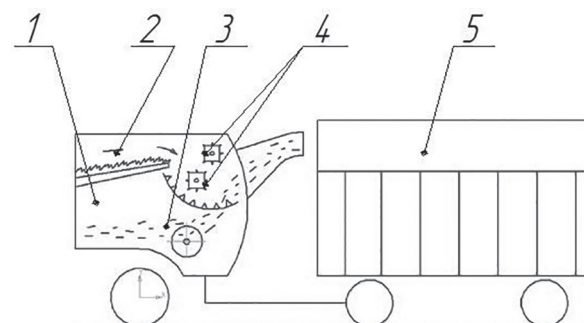


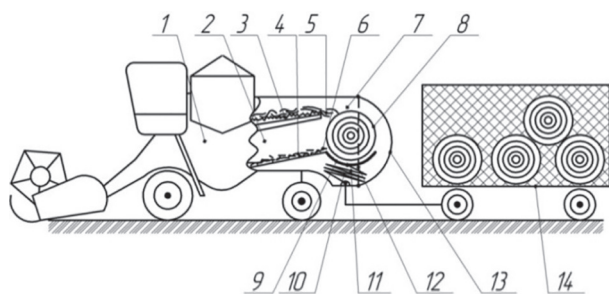
Рис. 4. Технологическая схема уборки НЧУ с измельчением в тележку:

- 1 – комбайн; 2 – солома; 3 – полова;
- 4 – измельчающие барабаны; 5 – тележка с измельченной массой

хватывают порцию соломы, протягивают ее в зазор и при этом измельчают.

Особенность конструкции измельчающих барабанов заключается в том, что они представляют собой битеры с режущими сегментами [3, 4] и противорежущей деккой, которая позволяет фиксировать размеры срезаемого вороха соломы.

Также при уборке НЧУ в копнитель комбайна с выгрузкой копен на поле и последующей уборкой их с поля требуется определенный комплекс машин. Для снижения трудозатрат и металлоемкости на операцию по уборке НЧУ предлагаем также изменить технологическую схему работы комбайна с копнителем – заменить копнитель прессовальной камерой для приготовления рулонов (рис. 5), причем рулоны могут оставаться на поле или убираться в тележку. Предлагаемая технологическая операция уборки незерновой части урожая зерновых и колосовых культур выполняется по схеме, приведенной на рис. 5.



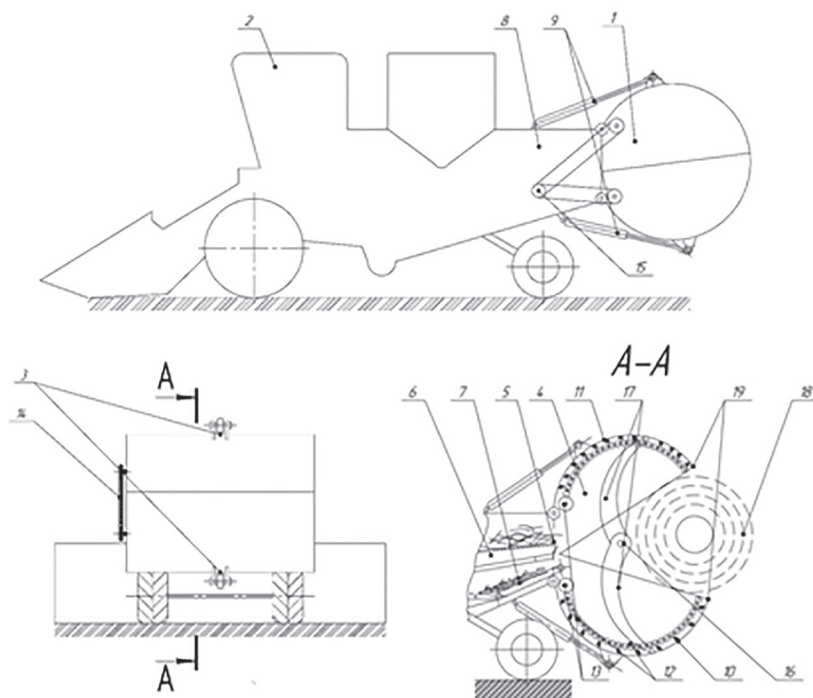
**Рис. 5. Альтернативный способ уборки НЧУ:**

- 1 – зерноуборочный комбайн; 2 – молотилка;
- 3 – соломотряс; 4 – верхнее решето; 5 – солома;
- 6 – солома; 7 – прессовальная камера; 8 – рулон;
- 9 – подвижное дно прессовальной камеры;
- 10 – кронштейн; 11 – телескопический механизм;
- 12 – выгрузное окно; 13 – задняя стенка корпуса;
- 14 – тележка

Комбайн, двигаясь по полю, скашивает хлебную массу, транспортирует для обмола с последующим разделением на фракции товарное зерно, солому и мелкие сбины, образуемые в процессе взаимодействия молотильного барабана и обмолачиваемой хлебной массы. После системы очистки листостебельная масса, которая не содержит зерно, транспортируется для последующей операции формирования рулона методом прессования. Для реализации предлагаемой дополнитель-

ной операции непосредственно за корпусом молотилки зерноуборочного комбайна монтируется специальная прессовальная камера. Принцип работы этой камеры заключается в следующем: с верхних клавиш соломотряса солома, очищенная от зерна, падает на дно камеры, а с жалюзийных решет под действием воздушного потока мелкие сбины также попадают в прессовальную камеру. В ходе уборки рабочие органы прессовальной камеры находятся в режиме движения, воздействуя на поступающую массу соломы и формируя рулон. Размеры рулона и плотность прессования регулируются в зависимости от урожайности листостебельной массы, типа убираемых культур (короткостебельных или длинностебельных) и класса зерноуборочного комбайна.

Таким образом, сформированный рулон по сигналу от датчиков, которые следят за заполнением прессовальной камеры и отвечают за процесс формирования рулона, автоматически выгружается через образованное окно в прессовальной камере при раскрытии створок в прикрепленную за комбайном тележку. После выгрузки рулона механизм работает в обратной последовательности, а операция формирования рулона осуществляется по описанной схеме. Схема процесса уборки хлебной листостебель-



**Рис. 6. Работа копнителя зерноуборочного комбайна:**

- 1 – копнитель; 2 – комбайн; 3 – корпус; 4 – прессовальная камера; 5 – загрузочное окно;
- 6 – соломосепаратор; 7 – транспортер; 8 – корпус молотилки; 9 – гидроцилиндр; 10 – нижняя створка;
- 11 – верхняя створка; 12 – ролики; 13 – крайние ролики; 14 – привод; 15 – гидромотор;
- 16 – толкатель; 17 – пластина; 18 – рулон; 19 – проем



ной массы, не содержащей зерна, в рулоны без сборки последних в тележку показана на рис. 6. Для выполнения технологической операции по представленной схеме предлагается конструкция, работающая следующим образом. После обмолота в корпусе молотилки 8 соломистый ворох разделяется на солому, поступающую на соломосепаратор и полову, собирающуюся на подающем транспортере.

Солома и полова проходят через загрузочное окно 5 и накапливаются в нижней дугообразной створке, заполняя пространство прессовальной камеры 4 до верхней дугообразной створки. Створки сомкнуты и крепятся к корпусу молотилки 8 шарнирно, раскрытие створок осуществляется с помощью гидроцилиндров. По мере заполнения прессовальной камеры и увеличения объема соломы и половы в работу включается механизм регулировки плотности рулона, оказывая давление обрезиненными подпружиненными роликами, которые вращаются под воздействием сил трения, передающихся, от крайних роликов, принудительно вращающихся приводом гидромотора. После того как рулон окончательно сформируется, происходит его выгрузка через проем, который образуется при размыкании нижней дугообразной створки верхней дугообразной створки в этот момент пластины толкателя приходят в движение.

Стороны пластин, соединенные шарнирно, начинают смещаться в сторону, противоположную движению комбайна, принудительно выталкивая рулон из прессовальной камеры в тележку (условно не показано) или на поле. Далее нижняя и верхняя дугообразные створки и копнителя закрываются, образуя прессовальную камеру, и процесс формирования рулона из соломы половы повторяется, как описано выше.

### Выводы

Таким образом, изменение технологической схемы серийно выпускаемых зерноуборочных комбайнов способствует сокращению эксплуатационных затрат, связанных с приготовлением грубых кормов, а также сокращению агротехнических сроков уборки НЧУ, что отражается на себестоимости конечного продукта.

Предлагаемый способ по сравнению с существующими вариантами имеет ряд преимуществ: значительное снижение трудозатрат, энергоемкости и металлоемкости, сохранение качества убираемого материала, повышение КПД уборочного агрегата и производительности.

### Литература

1. Требования к подстилочным материалам. URL: [https://studbooks.net/1102059/agropromyshlennost/trebovaniya\\_podstilochnym\\_materiala](https://studbooks.net/1102059/agropromyshlennost/trebovaniya_podstilochnym_materiala) (дата обращения 01.04.2019).
2. Карпенко А.Н., Халанский В.М. Сельскохозяйственные машины. М.: Колос, 1983. 495 с.
3. Халанский В.М., Горбачев И.В. Сельскохозяйственные машины. М.: КолосС, 2004. 624 с.
4. Использование соломы и половы на корм. URL: <http://www.activestudy.info/ispolzovanie-solomy-i-polovy-na-korm> (дата обращения 01.04.2019).
5. Повышение качества и питательности соломы и половы. URL: <http://farmnambe1.ru/zh/zh.kachestvo.solom.i.polov.html> (дата обращения 01.04.2019).
6. Уборка соломы зерновых культур и ее использование на корм. URL: [https://studref.com/450894/agropromyshlennost/uborka\\_solomy\\_zernovyh\\_kultur\\_ispolzovanie\\_korm](https://studref.com/450894/agropromyshlennost/uborka_solomy_zernovyh_kultur_ispolzovanie_korm) (дата обращения 01.04.2019).
7. Tumanova M.I., Frolov V.Yu., Sysoev D.P., Sarbatova N.Yu. Experimental Aspects Of Crushing Of The Stalk Forage With A Disk Cone-Shaped Working Organ With Combined Segments // Research Journal of Pharmaceutical, Biological and Chemical Sciences. 2018. № 9 (3). P. 958–967.

### References

1. Trebovaniya k podstilochnym materialam. URL: [https://studbooks.net/1102059/agropromyshlennost/trebovaniya\\_podstilochnym\\_materiala](https://studbooks.net/1102059/agropromyshlennost/trebovaniya_podstilochnym_materiala) (accessed 01.04.2019).
2. Karpenko A.N., Halanskij V.M. Sel'skohozyajstvennye mashiny [Agricultural machines]. Moscow: Kolos Publ., 1983. 495 p.
3. Halanskij V.M., Gorbachev I.V. Sel'skohozyajstvennye mashiny [Agricultural machines]. Moscow: KolosS Publ., 2004. 624 p.
4. Ispol'zovanie solomy i polovy na korm. URL: <http://www.activestudy.info/ispolzovanie-solomy-i-polovy-na-korm>. (accessed 01.04.2019).
5. Povyshenie kachestva i pitatel'nosti solomy i polovy. URL: <http://farmnambe1.ru/zh/zh.kachestvo.solom.i.polov.html> (accessed 01.04.2019).
6. Uborka solomy zernovyh kul'tur i ee ispol'zovanie na korm. URL: [https://studref.com/450894/agropromyshlennost/uborka\\_solomy\\_zernovyh\\_kultur\\_ispolzovanie\\_korm](https://studref.com/450894/agropromyshlennost/uborka_solomy_zernovyh_kultur_ispolzovanie_korm). (accessed 01.04.2019).
7. Tumanova M.I., Frolov V.Yu., Sysoev D.P., Sarbatova N.Yu. Experimental Aspects Of Crushing Of The Stalk For-age With A Disk Cone-Shaped Working Organ With Combined Segments // Research Journal of Pharmaceutical, Biological and Chemical Sciences. 2018. № 9 (3). P. 958–967.



# ОБЕСПЕЧЕНИЕ НАДЕЖНОСТИ РЕЗЬБОВЫХ СОЕДИНЕНИЙ НА СОВРЕМЕННОЙ АВТОТРАКТОРНОЙ ТЕХНИКЕ

## ENSURING THE RELIABILITY OF THREADED CONNECTIONS ON MODERN AUTOMOTIVE VEHICLES

**Б.С. АНТРОПОВ**, д.т.н.  
**Е.И. КУБЕЕВ**  
**Т.В. ПОГОДИНА**

Ярославский технический университет, Ярославль,  
Россия, kubeevei@mail.ru

**B.S. ANTROPOV**, DSc in Engineering  
**E.I. KUBEEV**  
**T.V. POGODINA**

Yaroslavl State Technical University, Yaroslavl, Russia,  
kubeevei@mail.ru

При форсировке двигателей возрастают нагрузки на детали узлов и агрегатов автотракторной техники, но особенно на детали самих ДВС, которые подвержены действию газовых, инерционных и тепловых нагрузок. В связи с этим к резьбовым соединениям машин предъявляются серьезные требования; исключить самоотворачивание соединений в процессе эксплуатации и, тем самым, регулярный контроль состояния резьб, а также необходимость их подтяжки при проведении ТО вплоть до капитального ремонта. В статье рассмотрены методы повышения надежности резьбовых соединений: изменение формы и геометрии резьбовых элементов, применение гелей и клеев в резьбовых соединениях при их монтаже, использование обжимных болтов при сборке рам автомобилей и внедрение метода затяжки болтов в несколько приемов по крутящему моменту и углу их поворота. Сделана оценка их эффективности в эксплуатации.

*Ключевые слова:* техническое обслуживание, снижение трудоемкости, надежность резьбовых соединений, болты с рифлениями и насечками.

When forcing engines, loads on parts of components and assemblies of automotive vehicles, but especially on parts of ICE itself, which are subject to gas, inertial and thermal loads increase. In this regard, serious requirements are made for threaded joints of machines – to exclude self-loosening of joints during operation and thereby regular monitoring of the condition of the threads and the need to tighten them during maintenance up to overhaul. The article discusses methods for improving the reliability of threaded joints: changing the shape and geometry of threaded elements, the use of gels and adhesives in threaded joints during their installation, the use of crimp bolts when assembling vehicle frames and the introduction of a method of tightening bolts in several stages in terms of torque and angle of rotation. An assessment of their effectiveness in operation was made.

*Keywords:* maintenance, reduced labor intensity, reliability of threaded connections, bolts with corrugations and notches.

## Введение

Процесс совершенствования автотракторной техники всегда направлен на повышение ее производительности, надежности и улучшение эксплуатационных показателей, а также на снижение расходов топлива и картерного масла двигателей. Указанные показатели в значительной степени связаны с модернизацией двигателей, в том числе с их форсировкой по наддуву (значительно реже – по частоте вращения коленчатого вала). При форсировке возрастают нагрузки на все узлы и агрегаты автомобилей и тракторов, но особенно на детали двигателей, которые подвержены действию газов, тепловых и инерционных сил. В связи с этим предъявляются серьезные требования к резьбовым соединениям машин, от которых требуется сохранение преднатяга, создаваемого при сборке на заводах-изготовителях.

Сохранение преднатяга в процессе эксплуатации исключает самоотворачивание, а следовательно, и необходимость регулярного контроля состояния резьбовых соединений и их подтягивания до нормы при ТО автомобилей и тракторов вплоть до капитального ремонта.

На данный момент широко применяемые в отечественном автотракторном машиностроении такие элементы резьбовых соединений, как болты, гайки, плоские и пружинные шайбы (шайбы Гровера) приводят при эксплуатации указанной техники к следующим нежелательным явлениям:

- снижение усталостной прочности за счет концентрации напряжений во впадинах резьбы;
- неравномерность нагрузок на сопряженных витках;
- большая вероятность самоотвинчивания при воздействии знакопеременных нагрузок на оси;
- быстрый износ и ослабление резьбового соединения при частых разборках/сборках.

## Цель исследования

Повышение надежности резьбовых соединений как на двигателях, так и на автомобилях и тракторах в целом.

## Материалы и методы

Объектом исследования являются современные автомобили и тракторы (а также установки на их базе), на которых внедрены инновационные решения по резьбовым соединениям

(конструкторские и технологические). Указанная техника эксплуатируется на базовых предприятиях г. Ярославля и Ярославской области, где студенты кафедры «Автомобильный транспорт» ЯГТУ проходят производственную практику при обучении их по направлению подготовки 23.03.03 «Эксплуатация транспортных и транспортно-технологических машин и комплексов».

За критерий оценки степени форсировки была использована литровая мощность двигателя, определяемая как:

$$N_n = \frac{N_e}{V_h} \quad (1)$$

где  $N_e$  – мощность двигателя, определяемая при его работе в заводских условиях;  $V_h$  – рабочий объем двигателя, л.

Мощность двигателей иностранного производства рекламируются всегда как «чистая» мощность, подводимая к трансмиссии автомобиля или трактора (мощность нетто –  $N_n$ ).

Мощность двигателей отечественного производства приводится как мощность «брутто» –  $N_b$ , для которой справедливо следующее:

$$N_b = N_e \text{ и } N_n = N_e - \Delta N, \quad (2)$$

где  $\Delta N$  – потери мощности двигателя на привод его вспомогательных агрегатов (вентилятора системы охлаждения, генератора, насоса гидроусилителя руля, компрессоров системы тормозов и кондиционера в кабине водителя).

Из практики известно, что  $\Delta N = 0,1 \Delta N_e$  и поэтому  $N_n = 0,9 \Delta N_e$ .

Это соотношение было использовано для сравнения литровой мощности  $N_e$  двигателей новой серии ЯМЗ-530 (двигатели рядные, диаметр поршня 105 мм, ход поршня 128 мм) с аналогичным показателем двигателей иностранного производства.

Производство двигателей ЯМЗ-530 было освоено Ярославским моторным заводом в 2015–2016 гг.

## Результаты и обсуждение

На рис. 1 приведен график роста  $N_e$  по годам выпуска для автомобильных двигателей иностранного производства. Там же показана точка В соответствующая наиболее форсированным по наддуву новым двигателям ЯМЗ-530. Положение точки В определено по результатам выполненных расчетов:

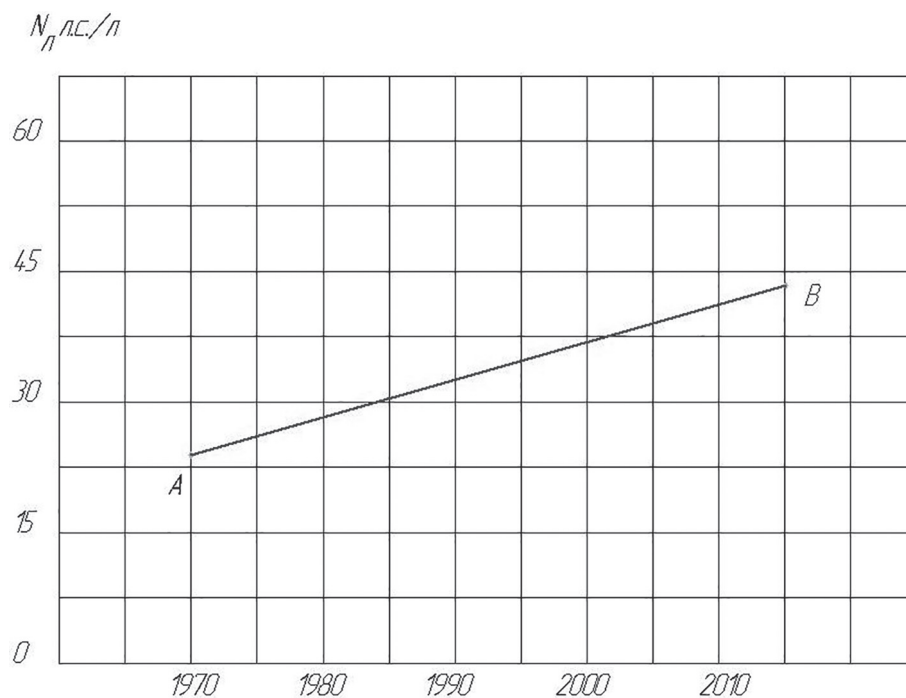


Рис. 1. Динамика роста литровой мощности автомобильных дизельных двигателей по годам выпуска

а) двигатели ЯМЗ-534 и их модификации – 4-цилиндровые,  $V_h = 4,43$  л, мощностной ряд  $N_e = 110 \div 154$  кВт (150 ÷ 210 л.с.), максимальная форсировка:

$$N_{л} = 0,9 \cdot 210 / 4,43 = 42,7 \text{ л.с./л.};$$

б) двигатели ЯМЗ-536 и их модификации – 6-цилиндровые,  $V_h = 6,65$  л., мощностной ряд  $N_e = 176 \div 243$  кВт (240 ÷ 330 л.с.), максимальная форсировка:

$$N_{л} = 0,9 \cdot 330 / 6,65 = 44,7 \text{ л.с./л.}$$

Как следует из рис. 1, литровая мощность новых автомобильных двигателей ЯМЗ-530 соответствует мировой тенденции ее роста. Следует отметить, что с 1995 по 2015 г. (за 20 лет) литровая мощность двигателей выросла примерно 1,3 раза.

Следует также отметить, что по другим показателям двигателя ЯМЗ-530 также соответствуют мировому уровню (расход топлива и картерного масла, весовые показатели, вредность выпускных газов).

Двигатели ЯМЗ-530 оснащены электронным управлением, системой топливоподачи типа Common Rail, 4-клапанными головками цилиндров, рекуперацией выпускных газов и многим другим.

На данный момент ведется активный поиск решений, направленных на устранение недостатков применяемых резьбовых соеди-

нений, отмеченных выше. Рассматривается, в частности, способ изменения форм и геометрии крепежных элементов. Ранее более распространенным способом было применение пружинных и плоских шайб, однако данный метод постепенно теряет актуальность. Теперь большее распространение получают болты и гайки, изготовленные за одно целое с плоскими шайбами. Поверхности таких шайб, контактирующие с поверхностями соединяемых деталей, имеют рифление или насечку для исключения самоотвинчивания (рис. 2) [1].

Другим методом достижения необходимых характеристик резьбовых соединений является применение гелей и клеев, которые наносятся на поверхности с резьбой, а при контакте с металлом и отсутствии воздуха они полимеризуются, решая, таким образом, проблему самоотвинчивания (рис. 3) [2].

За счет полимеризации достигается герметичность резьбовых соединений, обеспечивается защита резьбы от коррозии, заедания и фрикционного спекания, а также гарантируется высокая прочность и стойкость к вибрациям. Причем данный способ универсален (пригоден для любых резьбовых соединений), не требует значительных инвестиций, при этом показывает высокие характеристики сохранения усилия преднатяга резьбового соединения (рис. 3). Недостатком указанного метода является тот факт, что фирмы- изгото-

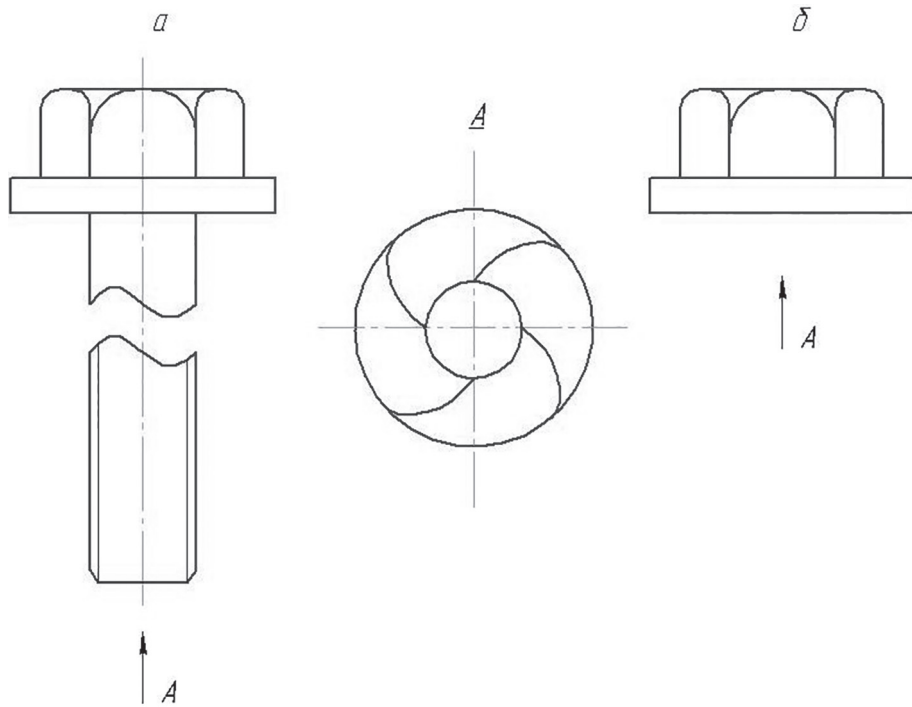


Рис. 2. Детали резьбовых соединений:  
а – болт, б – гайка

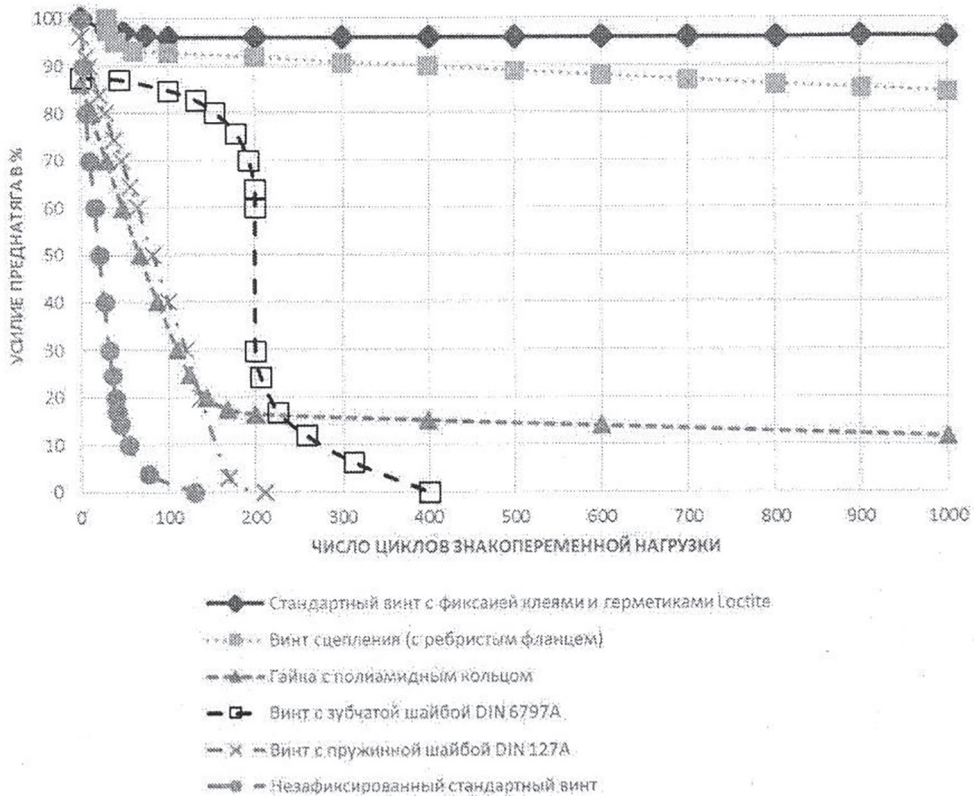


Рис. 3. График изменения усилия преднатяга в резьбовых соединениях в зависимости от числа циклов знакопеременной нагрузки



водители автотранспортных средств рекомендуют при переборке узлов и агрегатов в условиях эксплуатации менять на новые неиспользованные крепежные элементы.

Другим новым и прогрессивным решением является применение обжимных болтов [3]. Раньше для сборки рам автомобилей применялся, несомненно, надежный, но и не менее затратный метод полнотелой горячей заклепки. Применение обжимных болтов обладает аналогичными характеристиками при меньших затратах по трудоемкости и оборудованию. В качестве примера можно привести рамы таких грузовиков, как MAN, Volvo и Scania, где успешно используется рассматриваемый метод.

Обжим гайки на болте ведется с помощью ручного пневмогидравлического инструмента. Процесс обжима гайки показан на рис. 4. Недостатком рассмотренного метода является тот факт, что он применяется для соединения только плоских деталей.

Наряду с рассмотренными методами, для ответственных резьбовых соединений двигателей (шатунные болты, болты крепления головок цилиндров и крышек коренных опор коленчатого вала) широко применяется метод затяжки болтов в несколько приемов по крутящему моменту и углу поворота болта. Указанный метод затяжки способствует сглаживанию микронеровностей на поверхности резьбовых соединений, и, таким образом, стабилизируется усилие преднатяга в процессе эксплуатации автотракторной техники.

В качестве примера приведен порядок затяжки болтов крепления головок цилиндров двигателей ЯМЗ-530. Он следующий:

1-й прием – болты затянуть моментом  $100 \pm 10 \text{ Н} \cdot \text{м}$  ( $10 \pm 1 \text{ кгс} \cdot \text{м}$ ), после чего на их головки нанести метки фломастером, обращенные в сторону впуска (для затяжки использовать динамометрический ключ);

2-й прием – болты затянуть на  $180^\circ \pm 5^\circ$  (две грани болта);

3-й прием – болты довернуть на  $90^\circ \pm 5^\circ$  (полторы грани болта).

Указанный метод рекомендуется заводом-изготовителем применять при проведении ремонта двигателей в условиях эксплуатации. На заводе-изготовителе указанный процесс автоматизирован.

Контроль и подтяжка указанного крепления исключены из операции ТО в руководствах по эксплуатации двигателей ЯМЗ-530 [4, 5].

Аналогичный метод затяжки креплений нижних крышек шатунов и крышек опор коленчатого вала рекомендуется проводить при ремонте двигателей в условиях АТП. В руководствах эксплуатации для каждого из указанных креплений определены: количество приемов, значения моментов затяжки и углов поворота болтов.

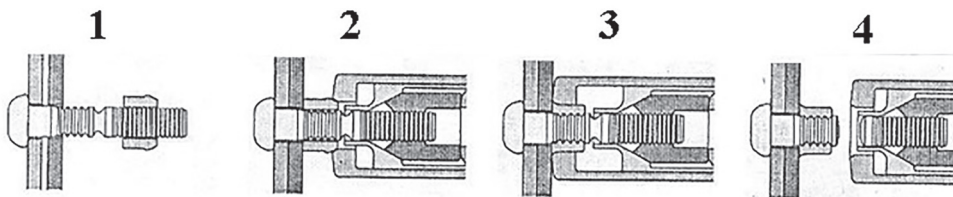
Здесь необходимо отметить, что на двигателях серии NH американской фирмы «Камминс» для автосамосвалов грузоподъемностью 120 т (мощность двигателей 1200 л.с.) болты крепления крышек коренных опор коленчатого вала рекомендуется затягивать в порядке, указанном в таблице [6].

Таблица

**Порядок затяжки болтов крепления крышек коренных опор коленчатого вала двигателей фирмы «Камминс»**

Последовательность затяжки	Момент затяжки, кгс·м
1. Затянуть	20,05÷21,4
2. Дотянуть	41,5÷42,9
3. Ослабить болты	полностью
4. Затянуть	19,4÷20,1
5. Дотянуть на	30°

Анализируя таблицу, можно отметить, что сначала болты затягиваются в два приема по крутящему моменту, затем ослабляются



**Рис. 4. Процесс обжима гайки:**

1 – положение деталей перед обжимом гайки; 2 – смещение гайки по болту до стягивания соединяемых пластин; 3 – обжим гайки; 4 – вытягивание хвостового болта до его отрыва

полностью, и после этого производится окончательная затяжка в два приема: по крутящему моменту и углу поворота болта.

### Выводы

1. Изменение формы и геометрии крепежных элементов способствуют увеличению надежности резьбовых соединений в эксплуатации.

2. Применение гелей и клеев в резьбовых соединениях, обжимных болтов и методов затяжки болтов в несколько приемов по крутящему моменту и углу поворота исключают необходимость контроля и подтягивания крепежа при ТО в процессе эксплуатации автотракторной техники.

### Литература

1. Современные технологии в системах крепежа [Электронный ресурс]. URL: <http://www.fixline.in.ua/index.php/useful/articles/item/278-modern-t...>
2. Фиксаторы резьбы Loctite (Локтайт) [Электронный ресурс]. URL: <http://loctite.glucsale.ru/solutions/threadlock/>.
3. Руководство по эксплуатации двигателей ЯМЗ-534 и их модификации (Руководство по эксплуатации 5340.3902150РЭ). Ярославль: ПАО «Автомобиль», 2016. 160 с.
4. Руководство по эксплуатации двигателей ЯМЗ-536 и их модификации (Руководство по эксплуатации 536.3902150РЭ). Ярославль: ПАО «Автомобиль», 2013. 240 с.
5. Антропов Б.С., Савельев Г.М. Новые автотракторные дизели ЯМЗ. Ярославль: ЯПИ, 1992. 112 с.
6. Дизельные двигатели «Комачу-Камминз» (серия NH), Cummins NH-BR-1.

### References

1. Sovremennye tekhnologii v sistemah krepzha [Elektronnyj resurs]. URL: <http://www.fixline.in.ua/index.php/useful/articles/item/278-modern-t...>
2. Fiksatory rez'by Loctite (Loktajt) [Elektronnyj resurs]. URL: <http://loctite.glucsale.ru/solutions/threadlock/>.
3. Rukovodstvo po ekspluatacii dvigatelej YAMZ-534 i ih modifikacii (Rukovodstvo po ekspluatacii 5340.3902150RE) [Operation manual for YaMZ-534 engines and their modifications (Operation manual 5340.3902150RE)] YAroslavl': PAO «Avtodizel'» Publ., 2016. 160 p.
4. Rukovodstvo po ekspluatacii dvigatelej YAMZ-536 i ih modifikacii (Rukovodstvo po ekspluatacii 536.3902150RE) [Operation manual for YaMZ-536 engines and their modifications (Operation manual 536.3902150RE)] YAroslavl': PAO «Avtodizel'» Publ., 2013. 240 p.
5. Antropov B.S., Savel'ev G.M. Nove avtotraktornye dizeli YAMZ [New YaMZ automotive diesel engines]. YAroslavl': YAPI Publ., 1992. 112 p.
6. Dizel'nye dvigateli «Komacu-Kamminz» (seriya NH) [Diesel engines «Komatsu-Cummins» (NH series)], Cummins NH-BR-1.

# ВЛИЯНИЕ СКОРОСТИ СЕТЧАТОГО ТРАНСПОРТЕРА НА ЕГО СЕПАРИРУЮЩУЮ СПОСОБНОСТЬ

## THE INFLUENCE OF THE SPEED OF THE FLOATING CONVEYOR TO THE SEPARATING ABILITY OF THE BOTTOM OF THE INCLINED CHAMBER

**В.Н. ОЖЕРЕЛЬЕВ**, д.с.-х.н.  
**В.В. НИКИТИН**, к.т.н.  
**Н.В. СИНЯЯ**, к.т.н.  
**В.М. КУЗЮР**, к.т.н.  
**А.Е. КУЗНЕЦОВ**

Брянский государственный аграрный университет,  
 Брянск, Россия, vicoz@bk.ru

**V.N. OZHERELIEV**, DSc in Agriculture,  
**V.V. NIKITIN**, PhD in Engineering,  
**N.V. SINYAYA**, PhD in Engineering,  
**V.M. KUZYUR**, PhD in Engineering,  
**A.E. KUZNETSOV**

Bryansk State Agrarian University, Bryansk, Russia,  
 vicoz@bk.ru

Представлены результаты лабораторного эксперимента, подтверждающие возможность предварительной сепарации свободного зерна из очесанного зернового вороха до его поступления в молотильную камеру. В частности, предложено снабдить зерноуборочный комбайн устройством для предварительного выделения свободного зерна, смонтированным между наклонной камерой и молотильным устройством. Оно включает в себя два барабана и бесконечное сетчатое полотно. Для интенсификации процесса разделения очесанного зернового вороха на фракции оси вращения барабанов выполнены эксцентрично по отношению к их геометрическим осям. Все исследования производились на пшенице сорта Московская 56. Влажность зерна составляла порядка 12 %. Скорость движения плавающего транспортера имела пять уровней варьирования в пределах 3–5 м/с. Подача очесанного зернового вороха составляла порядка 10 кг/с при содержании в нем 80 % свободного зерна. Длина сетчатого транспортера равнялась 2 м, а его прямоугольные ячейки имели размеры 17×15 мм. Так, по результатам научных исследований установлено, по мере увеличения скорости сетчатого транспортера количество свободного зерна, прошедшего сквозь его ячейки, имеет тенденцию к уменьшению, а количество сошедшего с него зерна, наоборот – к возрастанию. При этом максимальный проход свободного зерна (94,66 %) соответствует минимальной скорости сетчатого транспортера, равной 3 м/с. Наличие свободного зерна обусловлено тем, что при проведении серии экспериментов длина сепарирующей поверхности оказалась недостаточной. Для определения оптимальной длины сетчатого транспортера рассмотрен характер процесса предварительной сепарации свободного зерна из очесанного зернового вороха. Экстраполяция указанного процесса показывает, что минимальная длина сетчатого транспортера, обеспечивающая 99 % выделения свободного зерна из очесанного зернового вороха, должна быть не менее 2,69 м. Практическое внедрение такого технического решения в конструкцию современного зерноуборочного комбайна позволит увеличить его производительность при очесывании растений на корню, надежно исключив при этом вероятность дробления свободного зерна рабочими органами молотильного устройства.

*Ключевые слова:* дробление, свободное зерно, зерноуборочный комбайн, очес, сетчатый транспортер, предварительная сепарация очесанного зернового вороха.

The results of the laboratory experiment confirming the possibility of preliminary separation of free grain from the combed grain heap before it enters the threshing chamber are presented. In particular, it is proposed to provide a combine harvester with a device for pre-separation of free grain, mounted between the inclined chamber and the threshing device. It includes two drums and an infinite mesh cloth. To intensify the process of separation of the combed grain heap on the fraction of the axis of rotation of the drums are made eccentrically with respect to their geometric axes. All studies were carried out on wheat varieties «Moskovskaya 56». Grain moisture was about 12 %. The speed of movement of the floating conveyor had five levels of variation in the range of 3–5 m/s. Flow oceanog grain heap was about 10 kg/s at a content of 80 % of free grain. The length of the mesh conveyor was 2 m, and its rectangular cells had dimensions of 17×15 mm. Thus, according to the results of scientific research, as the speed of the mesh conveyor increases, the amount of free grain passing through its cells tends to decrease, and the amount of grain coming down from it, on the contrary, to increase. The maximum passage of free grain (94,66 %) corresponds to the minimum speed of the mesh conveyor, equal to 3 m/s. The presence of free grain is due to the fact that during a series of experiments, the length of the separating surface was insufficient. To determine the optimal length of the mesh conveyor, the nature of the process of preliminary separation of free grain from the combed grain heap is considered. Extrapolation of this process shows that the minimum length of the mesh conveyor, providing 99 % of the free grain from the combed grain heap, must be at least 2,69 m. The practical implementation of such a technical solution in the design of a modern combine harvester will increase its productivity when combing plants at the root, reliably eliminating the possibility of crushing free grain by the working bodies of the threshing device.

*Keywords:* crushing, free grain, combine harvester, comb, mesh conveyor, pre-separation of the combed grain heap.

## Введение

Одним из наиболее перспективных направлений уменьшения себестоимости производства зерна является внедрение технологии очесывания растений на корню [1, 2]. Испытания отечественных образцов очесывающих жаток выявили ее высокую эффективность: производительность комбайна повышается в 1,7–2,0 раза, расход топлива снижается на 20–25 %, потери свободного зерна не превышают агродопуск – 0,5 % [3, 4]. Особенно эффективной технология уборки очесом растений на корню оказалась в регионах с дефицитом влаги в почве (Алтай, Казахстан, Поволжье). Оставшаяся на поле высокая стерня в зимний период хорошо задерживает снег и способствует сохранению влаги в почве. Однако ввиду того что очесанный зерновой ворох содержит до 80 % свободного зерна [5], его поступление непосредственно в молотилку вызывает чрезмерное дробление продукции (порядка 12–14 %) рабочими органами последней, что препятствует широкому практическому использованию очеса [6].

Минимизировать дробление свободного зерна возможно путем его выделения из вороха до поступления последнего в молотильное пространство [7, 8], в частности, за счет снабжения зерноуборочного комбайна специальным сепарирующим устройством, смонтированным между наклонной камерой

и барабаном [9]. В результате порядка 95 % свободного зерна минует молотильную камеру и будет направлено на очистку, что исключает травмирующее воздействие на него со стороны рабочих органов молотилки.

Поскольку предварительное выделение свободного зерна из очесанного зернового вороха на практике удалось осуществить только в последние годы, то не все параметры нового технологического процесса изучены до конца. В частности, при работе зерноуборочного комбайна в агрегате с очесывающим адаптером целесообразно оценить влияние скорости сетчатого транспортера на его сепарирующую способность по отношению к свободному зерну.

## Цель исследований

Всесторонняя оценка влияния скорости сетчатого транспортера на его сепарирующую способность.

## Материалы и методы

Для исследования процесса предварительной сепарации свободного зерна из очесанного зернового вороха авторами была разработана экспериментальная установка (рис. 1), имитирующая работу устройства для предварительного выделения свободного зерна из очесанного зернового вороха. Она состоит из рамы 1, транспортера 2, емкости 3 для сбора свободного

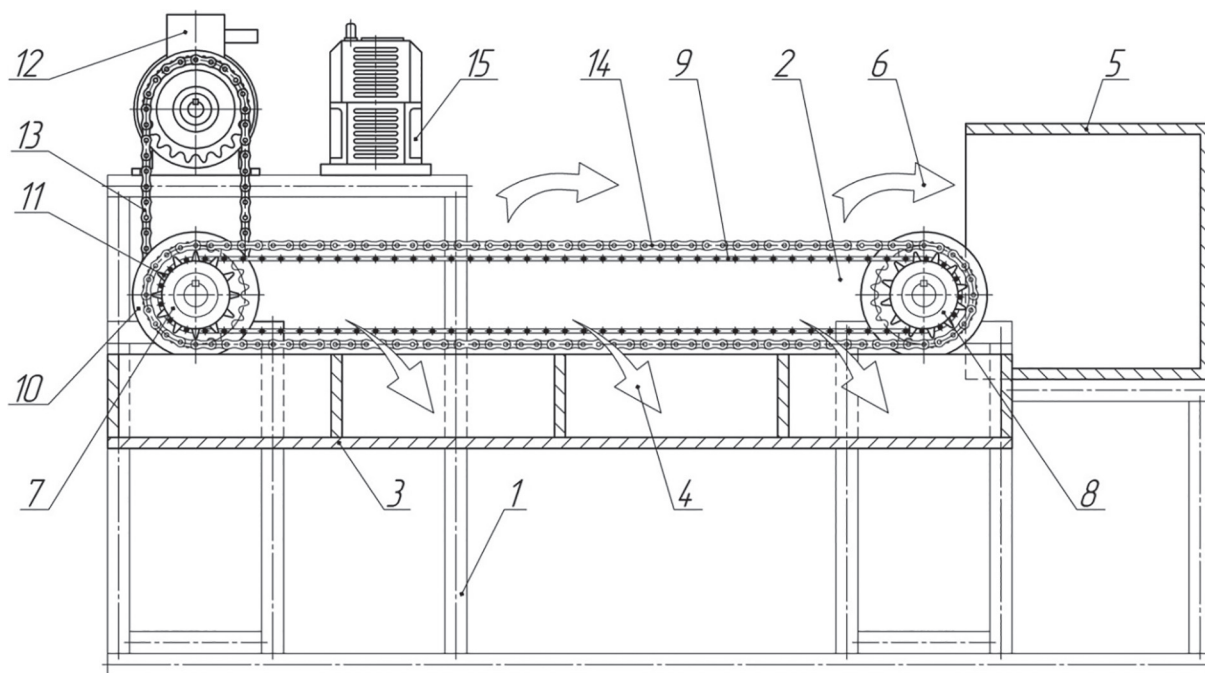


Рис. 1. Схема экспериментальной установки (обозначение позиций дано в тексте)



го зерна 4 и емкости для сбора вороха, идущего сходом. Транспортер 2 включает два барабана 7 и 8 и сетчатое полотно 9. При этом оси вращения барабанов 7 и 8 выполнены эксцентрично по отношению к их геометрическим осям, что обеспечивает интенсивное расслоение зернового вороха на фракции. С целью предотвращения бокового смещения сетчатого полотна 9 при работе установки боковые стороны барабанов 7 и 8 были снабжены ребрами 10. Выступы 11 на цилиндрической поверхности барабанов 7 и 8 способствовали исключению проскальзывания сетчатого полотна 9, а также очищению его ячеек от крупных компонентов очесанного зернового вороха.

Привод установки осуществлялся от электродвигателя 12 посредством двух цепных передач 13 и 14. Управление электродвигателем (включение, отключение, изменение направления вращения) выполнялось при помощи частотного преобразователя 15.

Все исследования проводились на пшенице сорта Московская 56. Влажность зерна составляла порядка 12 % (определялась весовым методом в межкафедральной лаборатории Брянского ГАУ). Скорость движения транспортера имела пять уровней варьирования в пределах 3–5 м/с. Минимальное значение соответствует скорости плавающего транспортера наклонной камеры зерноуборочного комбайна, максимальное – скорости на входе в молотильную камеру [10, 11]. Подача очесанного зернового вороха составляла 10 кг/с при содержании в нем 80 % свободного зерна. Длина сетчатого транспортера равнялась 2 м, а его прямоугольные ячейки имели размеры 17×15 мм (рис. 2).

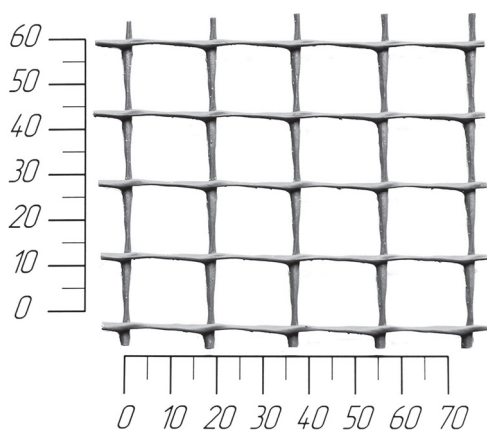


Рис. 2. Фрагмент сетчатого полотна

Зерно, прошедшее сквозь отверстия сетчатого полотна, подвергалось взвешиванию.

Каждый вариант опыта проводился с десятикратной повторностью. Таким образом, всего было учтено и обработано 50 опытов.

## Результаты и обсуждение

Полученные данные были обработаны в программах STATISTICA и Excel. По ним построен график (рис. 3), характеризующий зависимость количества свободного зерна, прошедшего сквозь ячейки сетчатого транспортера, от его скорости.

Уравнение регрессии, наиболее полно отражающее характер зависимостей ( $R^2 = 0,976$ ), имеет линейный вид:

$$K_3 = -10,86 \cdot v + 126,35, \quad (1)$$

где  $K_3$  – количество свободного зерна прошедшего сквозь ячейки сетчатого транспортера, %;  $v$  – скорость сетчатого транспортера, м/с.

Анализ полученной зависимости (рис. 3) свидетельствует о том, что по мере увеличения скорости сетчатого транспортера количество свободного зерна, прошедшего сквозь его ячейки, уменьшается, а количество сошедшего с него зерна, наоборот, возрастает. При этом максимальный проход свободного зерна (94,66 %) наблюдается при минимальной скорости сетчатого транспортера, равной 3 м/с. Наличие свободного зерна обусловлено тем, что при проведении серии экспериментов длина сепарирующей поверхности оказалась недостаточной.

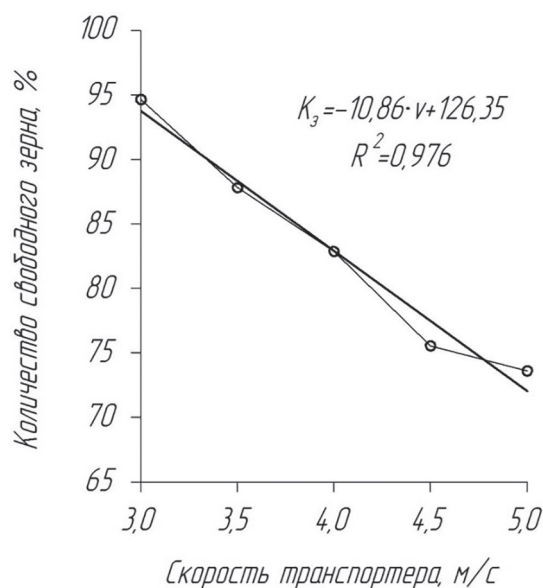


Рис. 3. Изменение количества свободного зерна, прошедшего сквозь ячейки сетчатого транспортера, в зависимости от его скорости

Для выявления характера процесса сепарации свободного зерна был построен график убывания свободного зерна по длине поверхности сепарирования (рис. 4) с регистрацией его количества на четырех контрольных участках. При этом за стопроцентное количество свободного зерна принято начало проведения эксперимента на момент его поступления в установку. Расчет количества свободного зерна, поступившего на второй контрольный участок (53,15 %), определен разницей между предыдущим значение (100 %) и количеством свободного зерна, прошедшего сквозь отверстия на первом контрольном участке (46,85 %). Аналогичным образом были получены и остальные значения (22,71; 9,89 и 5,34 %, соответственно).

Оценка убывания свободного зерна из очищенного зернового вороха по длине поверхности сепарирования (рис. 4) свидетельствует

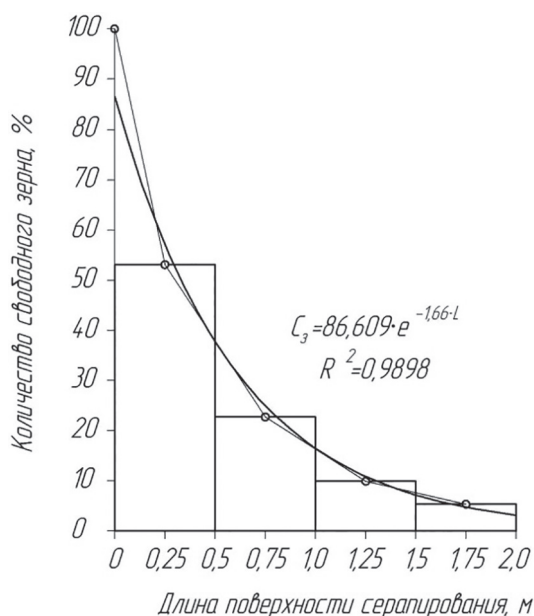


Рис. 4. Убывание свободного зерна по длине сепарирующей поверхности при скорости транспортера 3 м/с

о наличии резерва для повышения степени сепарации. С высокой степенью вероятности ( $R^2 = 0,9898$ ) линии тренда имеет экспоненциальный вид:

$$C_3 = 86,609 \cdot e^{-1,66 \cdot L}, \quad (2)$$

где  $C_3$  – текущий остаток зерна в ворохе, в процентах от ее исходной массы, имевшейся в начале процесса сепарации;  $L$  – длина сепарирующей поверхности, м.

Задавшись величиной  $C_3 = 1\%$  (согласно агротехническим требованиям дробление семенного материала не должно превышать 1 %), определим необходимую для этого длину поверхности сепарирования по следующему равенству:

$$1 = 86,609 \cdot e^{-1,66 \cdot L}. \quad (3)$$

Решив равенство (3) при помощи программы MathCAD (рис. 5), найдем длину сетчатого транспортера, которая обеспечивает проход 99 % свободного зерна. Следовательно, длина сепарирующей поверхности составит  $L = 2,69$  м.

По аналогичной методике были обработаны результаты эксперимента (рис. 6, а–г) при скоростях сетчатого транспортера 3,5; 4,0; 4,5 и 5,0 м/с. По ним получена зависимость длины сетчатого транспортера (обеспечивающая выделение 99 % свободного зерна) от его скорости (рис. 7). Уравнение регрессии представляет собой прямолинейный вид ( $R^2 = 0,975$ ):

$$L = 1,792 \cdot v - 2,498, \quad (4)$$

где  $L$  – длина сепарирующей поверхности, м;  $v$  – скорость сетчатого транспортера, м/с.

Представленный график свидетельствует о том, что по мере увеличения скорости сетчатого транспортера его длина, обеспечивающая выделение 99 % свободного зерна, возрастает. При этом минимальная длина сепарирующей поверхности 2,69 м соответствует минимальной скорости сетчатого транспортера, равной 3 м/с.

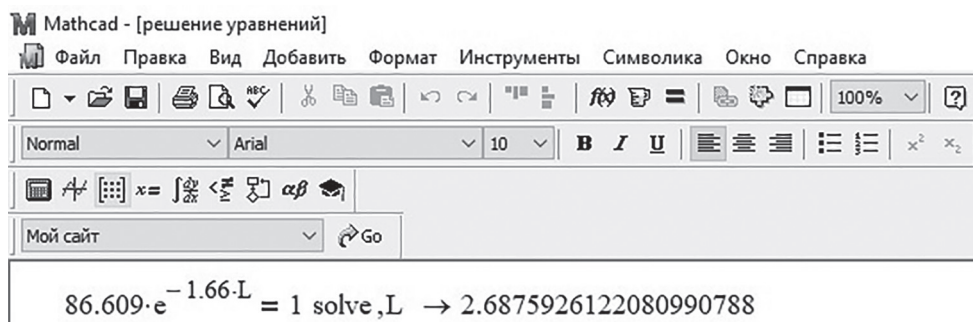
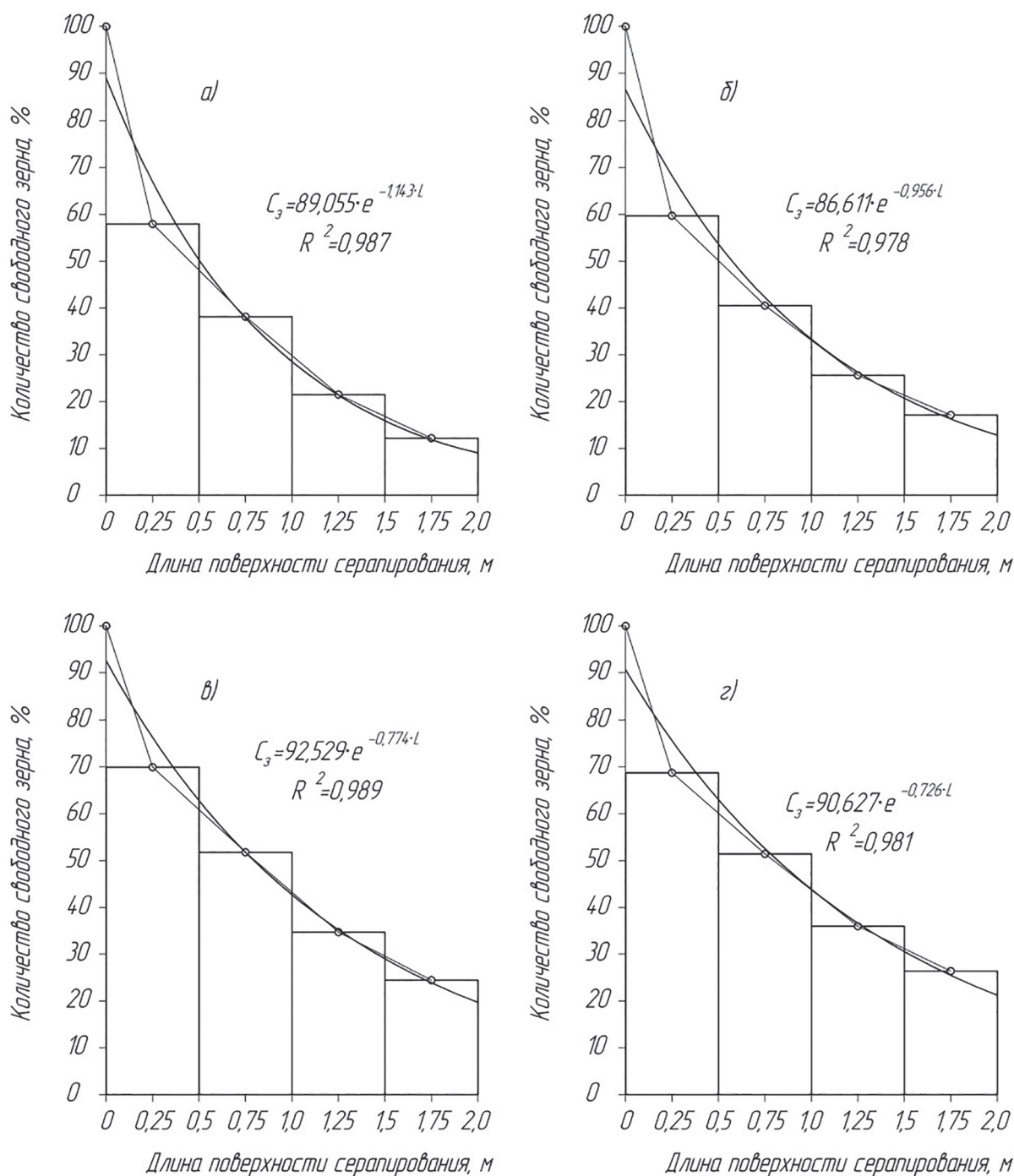


Рис. 5. Скриншот программы MathCAD



**Рис. 6. Убывание свободного зерна из очесанного зернового вороха по длине поверхности сепарирования при скорости сетчатого транспортера:**  
 а)  $v = 3,5$  м/с; б)  $v = 4,0$  м/с; в)  $v = 4,5$  м/с; г)  $v = 5,0$  м/с

### Заключение

Результаты эксперимента позволяют сделать следующие выводы.

1. Эффективная сепарация свободного зерна из очесанного зернового вороха на сетчатом транспортере, смонтированным между наклонной камерой и молотильным устройством, возможна.

2. Для обеспечения максимальной сепарации свободного зерна из очесанного зернового вороха длина сетчатого транспортера должна быть не менее 2,69 м.

3. Практическая реализация такого технического решения требует смещения молотильного барабана назад и укорачивания соломотряса (за ненадобностью) без нарушения его технологического процесса.

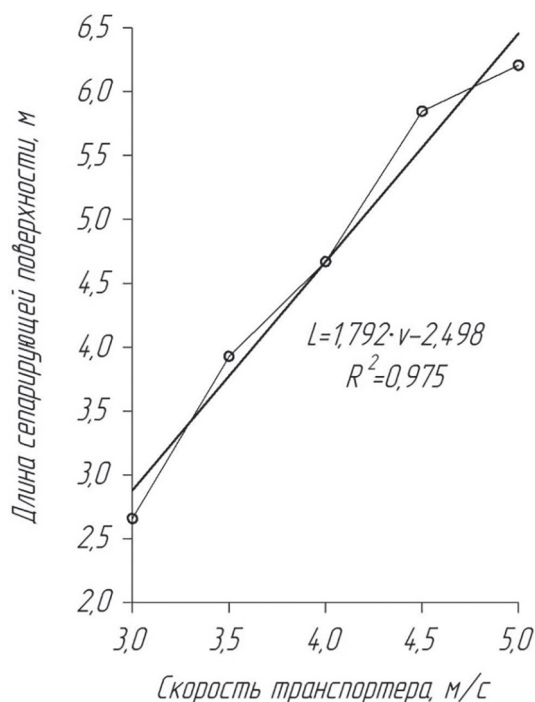


Рис. 7. Зависимость длины сепарирующей поверхности экспериментальной установки от скорости сетчатого транспортера

## Литература

1. Ожерельев В.Н., Жалнин Э.В., Никитин В.В. Перспективы развития конструкции зерноуборочного комбайна // Энергоэффективность и энергосбережение в современном производстве и обществе: материалы международной научно-практической конференции. Ч. II. Воронеж: ФГОУ ВО «Воронежский государственный аграрный университет имени Петра I», 2018. С. 137–143.
2. Ожерельев В.Н., Никитин В.В. Перспективные направления снижения энергоемкости процесса выделения зерна из колоса // Тракторы и сельхозмашины. 2012. № 8. С. 30–31.
3. Жалнин Э.В. Технические инновации в сельскохозяйственном производстве и ресурсосберегающий эффект // АгроСнабФорум. 2017. № 3 (151). С. 14.
4. Жалнин Э.В. Уборка с очесом на корню: за и против // Сельский механизатор. 2013. № 8. С. 10–12.
5. Ожерельев В.Н., Никитин В.В., Алакин В.М., Становов С.Н. Исследование параметров очесанного зернового вороха // Техника в сельском хозяйстве. 2013. № 1. С. 7–9.
6. Шабанов Н.П. Разработка и обоснование устройства для сепарации очесанного зернового вороха в наклонной камере зерноуборочного комбайна: автореф. дис. ... канд. техн. наук. Симферополь, 1997. 26 с.

7. Ожерельев В.Н., Никитин В.В. Стратегия совершенствования конструкции зерноуборочного комбайна // Тракторы и сельхозмашины. 2016. № 8. С. 39–43.
8. Ожерельев В.Н., Никитин В.В. Предварительная сепарация очесанного зернового вороха в наклонной камере // Агропромышленный комплекс на рубеже веков: материалы международной научно-практической конференции, посвященной 85-летию агроинженерного факультета. Ч. 1. Воронеж: ФГБОУ ВПО «Воронежский ГАУ имени Петра I», 2015. С. 165–170.
9. Ожерельев В.Н., Никитин В.В. Зерноуборочный комбайн: патент на изобретение № 2677349, Российская Федерация; опубл. 16.01.2019, бюл. № 2.
10. Халанский В.М., Горбачев И.В. Сельскохозяйственные машины. М.: КолосС, 2003. 624 с.
11. Комбайн зерноуборочный самоходный КЗС-10К «ПАЛЕССЕ GS10». Инструкция по эксплуатации. 2013. 231 с.

## References

1. Ozhereliev V.N., Zhalnin E.V., Nikitin V.V. Prospects for the development of combine harvester design // *Энергоэффективность и энергосбережение в современном производстве и обществе: материалы международной научно-практической конференции* [Energy efficiency and energy saving in modern manufacturing and society: proceedings of the international scientific and practical conference]. P. II. Voronezh: FSBEI HE «Voronezh state agricultural university named after Peter I», 2018. pp. 137–143 (in Russ.).
2. Ozhereliev V.N., Nikitin V.V. Promising directions for reducing the energy intensity of the process of grain separation from the ear. *Traktory i sel'hoz mashiny*. 2012. No 8. pp. 30–31 (in Russ.).
3. Zhalnin E.V. Technical innovations in agricultural production and resource-saving effect. *AgroSnaбForum*. 2017. No 3 (151). pp. 14 (in Russ.).
4. Zhalnin E.V. Maid with tow standing: for and against. *Sel'skiy mekhanizator*. 2013. No. 8, pp. 10–12 (in Russ.).
5. Ozhereliev V.N., Nikitin V.V., Alakin V.M., Stanovov S.N. Study of parameters oceanog grain heap. *Tehnika v sel'skom hozjajstve*. 2013. No. 1, pp. 7–9 (in Russ.).
6. Shabanov N. P. Razrabotka i obosnovanie ustroystva dlya separatsii ochesannogo zernovogo vorokha v naklonnoy kamere zernouborochnogo kombayna: avtoref. diss. ... kand. tekhn. nauk [Development and justification of the device for the separation of the combed grain heap in the inclined chamber of



- the combine harvester: author. diss. ... candidate. tekhn. sciences]. Simferopol, 1997. 26 p.
7. Ozhereliev V.N., Nikitin V.V. Strategy for improving the design of the combine harvester. *Traktory i sel'hozmashiny*. 2016. No 8. pp. 39–43 (in Russ.).
  8. Ozhereliev V.N., Nikitin V.V., The effect of the size of lattice holes of the bottom of the inclined chamber at its separating ability // *Rol' agrarnoy nauki v razvitii APK RF: materialy mezhdunarodnoy nauchno-prakticheskoy konferentsii, posvyashchennoy 105-letiyu FGBOU VO Voronezhskiy GAU* [The role of agrarian science in the development of agriculture: materials of the international scientific-practical conference dedicated to the 105th anniversary of the Voronezh GAU]. P. I. Voronezh: FSBEI HE Voronezh state agricultural university, 2015. pp. 8–12 (in Russ.).
  9. Ozhereliev V.N., Nikitin V.V. Zernouborochnyj kombajn [Combine harvester]: patent na izobretenie No 2677349, Rossiyskaya Fereratsiya. Opublikovano 16.01.2019. *Byul.* No 2.
  10. Khalanskiy V. M., Gorbachev I.V. *Sel'skokhozyaystvennyye mashiny* [Agricultural vehicles]. M.: KolosS Publ., 2003, 624 p.
  11. *Kombajn zernouborochnyj samohodnyj KZS-10K «PALESSE GS10». Instrukciya po ehkspluatacii* [A combine harvester self-propelled KZS-10K «PALESSE GS10». Operating instructions]. 2013. 231 p.

# О ТЕМПЕРАТУРНОМ СОСТОЯНИИ ДВИГАТЕЛЯ, ПРОГРЕВАЕМОГО В УСЛОВИЯХ ОТРИЦАТЕЛЬНЫХ ТЕМПЕРАТУР ХОЛОДНОГО КЛИМАТА

## THE TEMPERATURE STATE OF THE ENGINE WARMED UP IN FREEZING CONDITIONS IN COLD CLIMATES

**А.В. КОЛУНИН**, к.т.н.  
**И.А. БУРЬЯН**  
**О.В. НОВИКОВ**

Филиал Федерального государственного казенного военного образовательного учреждения высшего образования «Военная академия материально-технического обеспечения имени генерала армии А.В. Хрулева» Министерства обороны Российской Федерации в городе Омске (ОАБИИ), Омск, Россия

**A.V. KOLUNIN**, PhD in Engineering  
**I.A. BUR'YAN**  
**O.V. NOVIKOV**

Branch of Federal State-Owned «Khrulev Military Educational Institution of Logistics» of the Ministry of Defense of the Russian Federation in Omsk (OABII), Omsk, Russia, kolunin2003@mail.ru

Значительная часть территории России находится в зоне холодного климата. Отрицательные температуры окружающего воздуха оказывают влияние на надежность работы агрегатов сельскохозяйственной техники. Не является исключением и двигатель. Диапазон температурного состояния двигателей, эксплуатируемых в условиях отрицательных температур холодного климата, шире относительно условий средней полосы. Перепады температур двигателя сопровождаются значительными напряжениями в конструкционных материалах, особенно в условиях прогрева. Наиболее часто низкотемпературный режим работы имеет место при прогреве после длительной стоянки покоящегося двигателя. Температурное состояние двигателя в значительной степени определяет ряд факторов в рамках его рабочего процесса. Полнота сгорания топлива, расход картерных газов, вязкость эксплуатационных материалов, условия трения поверхностей сопряженных деталей, наличие конденсационных процессов в картерном пространстве в значительной степени определяют надежность работы.

Представляет научный интерес активность изменения температур в условиях прогрева. В настоящей статье описывается эксперимент, заключающийся в наблюдении за изменением температур жидкостей двух систем. В эксперименте в качестве критерия для определения температурного состояния выбраны температура охлаждающей жидкости системы охлаждения и температура масла смазочной системы.

*Ключевые слова:* расход картерных газов, температурное состояние, подвергшиеся термической деструкции и частично окисленные топливные фракции, температура точки росы картерных газов.

A significant part of the territory of Russia is located in the cold climate zone. Negative ambient temperatures are inextricably linked to the temperature of the engine. The temperature range of the engines operated in the conditions of low temperatures of the cold climate is wider relative to the conditions of the middle band. The temperature drop of the engine is accompanied by significant stresses in the structural materials, especially in warm-up conditions. The most common low-temperature mode of operation takes place during heating after a long parking of vehicle without engine start. The temperature condition of the engine largely determines a number of factors within its working process. The completeness of fuel combustion, the consumption of crankcase gases, the viscosity of the operating materials, the conditions of thorns on the surfaces of the parts friction, the presence of condensation processes in the crankcase largely determine the reliability of operation. The activity of temperature changes in warm-up conditions is also considered. This paper describes an experiment consisting in the observation of the change in temperature of the liquids of the two systems. In the experiment, the coolant temperature of the cooling system and the oil temperature of the lubricating system as a criterion for determining the temperature state were chosen.

*Keywords:* crankcase gas consumption, temperature state, thermally degraded and partially oxi-dized fuel fractions, crankcase gas dew point temperature.

## Введение

Температурное состояние двигателя можно охарактеризовать с помощью температурного поля, под которым понимается совокупность мгновенных значений температур во всех точках изучаемого пространства или системы. Изменение температуры двигателя во всех точках происходит неодинаково.

Эксплуатация сельскохозяйственной техники в северной полосе России обусловлена специфическими особенностями проблемного характера. Низкие температуры окружающего воздуха, большая продолжительность зимнего периода, значительные перепады температур порождают такие проблемы, как затрудненный пуск двигателя, слабая прокачиваемость моторного масла по масляным магистралям, продолжительное время прогрева, активный теплообмен с окружающей средой, повышенный расход картерных газов, повышенный расход эксплуатационных материалов.

Как известно, топлива, применяемые для работы поршневых двигателей, имеют углеводородный состав. В условиях низкотемпературного режима снижается полнота сгорания топлива. Подвергшиеся термической деструкции и частично окисленные топливные фракции повышают токсичность и канцерогенность выхлопных газов [1]. При окислении водорода происходит образование паров воды в камере сгорания. Прорыв газов в холодную среду картерного пространства сопровождается конденсационными процессами, накоплением продуктов неполного сгорания топлива и воды в масле. Накопление воды в условиях прогрева продолжается до достижения температуры точки росы картерных газов (плюс 44 °С) [2]. Вода, в свою очередь, инициирует усиление взаимодействий продуктов с низкой агрегатной устойчивостью. Итогом многократной и (или) продолжительной работы двигателя на низкотемпературном режиме является образование в смазочной системе отложений, имеющих название «низкотемпературные» [3].

Температурное состояние двигателя способно оказывать влияние не только на состав газов, но и на активность движения картерных газов. Чем ниже общетемпературное состояние двигателя, тем больше зазоры в сопряжениях деталей цилиндропоршневой группы. Работа двигателей на низкотемпературном режиме является частым явлением, особенно

для холодных природно-климатических условий. В инструкциях по эксплуатации сельскохозяйственной техники излагаются рекомендации по прогреву двигателей, эксплуатируемых в таких условиях.

Максимальная концентрация высоких температур находится в камере сгорания, которая конструктивно приближена к головке цилиндра. Охлаждающая жидкость системы охлаждения является теплоносителем, нагревается и разносит тепло в периферийные области, рассеивает в атмосферу через радиатор [4].

Однако следует учитывать и другие обстоятельства прогрева. Изменение температурного состояния происходит не только по причине сгорания топлива, но и в результате сил трения между поверхностями сопряженных деталей и слоями жидкостей систем двигателя. Кроме охлаждающей жидкости роль теплоносителя выполняет моторное масло. Моторное масло находится в движении и имеет неодинаковую температуру в разных областях смазочной системы. В то же время движение по каналам и перемешивание способствуют выравниванию температур. Активному перемешиванию способствуют импульсные движения газовых слоев, возвратно-поступательные движения поршней подобно режимам всасывания и нагнетания поршневых компрессоров, а также вращение коленчатого вала и сложные плоскопараллельные движения шатунов. Форма картера достаточно сложная, движение газов и масла по картерному пространству трудно описать какими-либо законами.

Изучение температурного состояния во всех точках двигателя в период прогрева является не простой задачей; при этом рационально ввести следующее допущение: температурное состояние определять по температурам жидкостей двух систем.

## Цель исследований

Анализ активности изменения температур охлаждающей жидкости системы охлаждения и масла смазочной системы, выявление преобладающей динамики и определение максимальной разницы температур в период прогрева двигателя.

## Материалы и методы

Для решения поставленных задач провели эксперимент. Поскольку эксперимент проводился на реальных двигателях в естественных

условиях, то в соответствии с классификацией экспериментов, его можно отнести к разряду натурных.

Исследования осуществлялись на предварительно подготовленных автомобилях КАМАЗ-5350. Такие автомобили находят широкое применение для перевозки сельскохозяйственной продукции в отдаленных районах Крайнего севера. Автомобили оснащены двигателями КАМАЗ-740.30-260.

Для сравнимости результатов и идентичности условий эксперимента в подконтрольную группу машин вошли пять автомобилей из числа находящиеся на гарантии производителя. Пробег автомобилей находился в диапазоне от 13569 до 16639 км.

С целью реализации поставленных задач была разработана программа натурных исследований. Суть эксперимента заключалась в пуске холодных двигателей без применения средств подогрева/разогрева и прогреве на холостых оборотах до температуры охлаждающей жидкости плюс 70 °С, регистрации температур охлаждающей жидкости и масла через заданные промежутки времени. Применение дополнительного оборудования обеспечивало надежность пуска. Параметры проводимого эксперимента делились на фиксированные и варьированные. К фиксированным параметрам относились частота вращения коленчатого вала и нагрузка, к варьированным – температура охлаждающей жидкости системы охлаждения (°С) и температура масла смазочной системы (°С).

Для регистрации температур охлаждающей жидкости на жидкостные коллекторы устанавливались датчики температур наклад-

ного типа, как показано на рис. 1. Датчики температур устанавливались также в поддон картера на место сливной пробки, как показано на рис. 2.

Все установленные датчики имели связь с многоканальным измерителем температуры МИТ-12. Через каждые 5 секунд измеритель температуры по очереди «опрашивал» датчики температур, а полученные значения заносились в память ЭВМ.

## Результаты и обсуждение

Эксперимент проводился в городе Омске Российской Федерации. Показатели, характеризующие условия эксплуатации автомобилей, приведены в табл.

Таблица

Условия проведения эксперимента

Климатический показатель, размерность	Значение
Температура воздуха, °С	минус 32
Атмосферное давление, мм рт. ст.	774
Влажность воздуха, %	98
Скорость ветра, м/с	1

Настоящей программой предусматривалось:

- организация наблюдения за тепловым состоянием двигателя в процессе прогрева без использования предпускового подогревателя;
- определение активности изменения температуры охлаждающей жидкости и температуры масла смазочной системы;
- построение графических зависимостей, выявление преобладающей динамики, определение максимальной разницы температур, констатация и анализ полученных результатов.



Рис. 1. Датчик температуры охлаждающей жидкости накладного типа, установленный на жидкостной коллектор

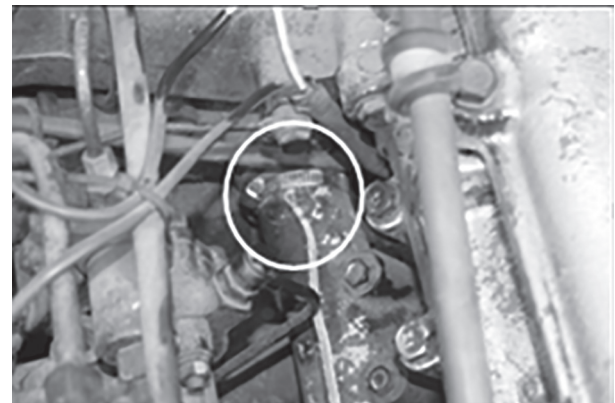


Рис. 2. Датчик температуры масла, установленный на место сливной пробки



Описанная система контроля расхода температур приводилась в действие непосредственно перед пуском двигателей и выполняла требуемые функции до достижения температуры охлаждающей жидкости плюс 70 °С. Частота вращения коленчатых валов двигателей составляла 1400 мин<sup>-1</sup> и оставалась неизменной на весь период эксперимента.

По значениям температур, зарегистрированным считывающим устройством, были определены среднесрифметические значения по пяти подконтрольным автомобилям. По среднесрифметическим значениям в декартовой системе координат построены графические зависимости изменения температуры охлаждающей жидкости и температуры масла от времени прогрева двигателя (представлены на рис. 3).

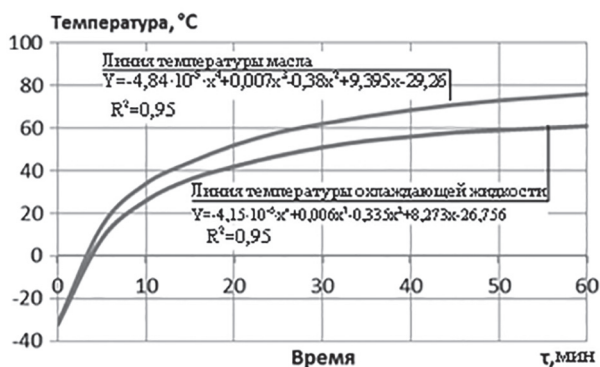


Рис. 3. Зависимости изменения температур масла и охлаждающей жидкости при прогреве двигателя

Кривые зависимости аппроксимированы в программе Origin. Полином пятой степени представляет сумму знакопеременных констант с различными показателями степени, умноженных на переменные значения и описывается следующими уравнениями регрессии:

– для температуры масла:

$$y = -4,84 \cdot 10^{-5} \cdot x^4 + 0,007x^3 - 0,38x^2 + 9,395x - 29,26; \quad (1)$$

коэффициент детерминации при этом составил  $R^2 = 0,95$ ;

– для температуры охлаждающей жидкости:

$$y = -4,15 \cdot 10^{-5} \cdot x^4 + 0,006x^3 - 0,335x^2 + 8,273x - 26,756; \quad (2)$$

коэффициент детерминации при этом составил  $R^2 = 0,95$ .

## Выводы

Процесс нарастания температур жидкостей двух систем можно разделить на 3 части.

1. Период максимальной активности. Наиболее активно нарастание температур жидкостей двух систем наблюдается на начальном этапе прогрева, в диапазоне от минус 32 ° до плюс 5 °С, что соответствует продолжительности времени 4 минуты, когда средняя активность составляет 9,25 °С в минуту.

2. Период средней активности. Находится в диапазоне от плюс 5 до плюс 55 °С по температуре масла и плюс 45 °С по температуре охлаждающей жидкости. Средняя активность нарастания температуры составляет 2,6 °С в минуту. Продолжительность времени средней активности соответствует 19 минутам и завершается на отметке 25 минут.

3. Период минимальной активности, когда активность нарастания температур значительно снижается и стремится к нулю. Этот период является самым продолжительным по времени. Таким образом, оправдываются предписания инструкции по эксплуатации о необходимости окончательного вывода двигателя на оптимальный температурный режим не на холостых оборотах, а в условиях нагружения.

Изменение температур жидкостей смазочной системы и системы охлаждения при прогреве двигателя происходит неодинаково. Преобладающая динамика изменения температуры масла объясняется воздействием газов, прорвавшихся из камеры сгорания и имеющих высокую температуру, а также высоким коэффициентом трения между слоями масла, имеющего изначально высокую вязкость. Максимальная разница между значениями температур масла и охлаждающей жидкости составляет 18 °С.

Температура точки росы картерных газов составляет плюс 44 °С [2]. Сопоставляя материалы работы [2] и полученную в результате эксперимента зависимость, можно констатировать, что для описанных условий эксплуатации конденсационный процесс в объеме картерного пространства прекратится через 18 минут после пуска двигателя.

Активность изменения температуры масла смазочной системы преобладает над активностью изменения температуры охлаждающей жидкости системы охлаждения в условиях прогрева. Однако в условиях покоящегося дви-

гателя непосредственно после остановки, конвективный поток способствует более активному теплообмену в нижней части двигателя, т.е. картера и масла, менее активному в верхней части, в области головок блока. Это обстоятельство необходимо учитывать при эксплуатации сельскохозяйственной техники в условиях отрицательных температур холодного климата.

### Литература

1. Муромцев З.А. Влияние зональных особенностей на эффективность использования сельскохозяйственной техники: дис. ... канд. техн. наук. Специальность 08.00.05 – Экономика и управление народным хозяйством: экономика, организация и управление предприятиями отраслями, комплексами (АПК и сельское хозяйство). Челябинск, Челябинский государственный аграрный университет. 2006. С. 166.
2. Колунин А.В., Гельвер С.А., Белокопытов С.В., Белокопытов А.С. Процесс обводнения моторного масла при прогреве двигателя КамАЗ-740 в условиях отрицательных температур // Вестник СибАДИ. 2015. № 3 (43). С. 11–15.
3. Корнцев С.В., Дудкин В.М., Колунин А.В. Обводнение и коллоидная стабильность моторных масел // Химия и технология топлив и масел. № 4. М.: изд-во «Нефть и газ» РГУ нефти и газа им. И.М. Губкина. 2006. С. 33–34.
4. Гурвич И.Б., Сыркин П.Э. Эксплуатационная надежность автомобильных двигателей. М: Транспорт, 1984. 219 с.

### References

1. Muromtsev Z.A. Vliyaniye zonal'nykh osobennostey na effektivnost' ispol'zovaniya sel'skohozyajstvennoj tekhniki: Diss. kand. techn. sciences' [The influence of zonal features on the efficiency of agricultural machinery: Dissertation for Degree of Ph.D. (Engineering)]. Specialty 08.00.05. Economics and management of national economy: Economics, organization and management of enterprises, industries, complexes (agriculture and agriculture). Chelyabinsk, Chelyabinsk state agrarian university. 2006, pp. 166.
2. Kolunin A.V. The process of watering the engine oil during the heating of the engine KAMAZ-740 at low temperatures / A.V. Kolunin, S.A. Gelver, S.V. Belokopytov, A.S. Belokopytov. Vestnik SibADI. 2015. № 3 (43). P. 11–15 (in Russ.).
3. Korneevev S.V. Flooding, and colloidal stability of motor oils / Korneevev S.V., V.M. Dudkin, A.V. Kolunin. Chemistry and technology of fuels and oils. No. 4, Moscow: Izd-vo «Oil and gas» Gubkin Russian state University of oil and gas. I.M. Gubkin Publ., 2006. P. 33–34 (in Russ.).
4. Gurvich I.B. Ekspluatatsionnaya nadezhnost' avtomobil'nykh dvigatelej [Reliability of automotive engines] / Gurvich I.B., Sirkin P.E. Moscow: Transport Publ., 1984. 219 p.

# ВЛИЯНИЕ ЛОКАЛЬНОГО РЫХЛЕНИЯ ПОЧВЫ НА УРОЖАЙНОСТЬ СОИ

## THE INFLUENCE OF LOCAL LOOSENING OF THE SOIL ON SOYBEAN PRODUCTIVITY

**В.Ф. ПАЩЕНКО<sup>1</sup>**, д.т.н.  
**Ю.Н. СЫРОМЯТНИКОВ<sup>2</sup>**  
**Н.С. ХРАМОВ<sup>3</sup>**  
**С.А. ВОЙНАШ<sup>4</sup>**

<sup>1</sup> Харьковский национальный аграрный университет  
им. В.В. Докучаева, Харьковская обл., Украина

<sup>2</sup> Харьковский национальный технический университет  
сельского хозяйства им. П. Василенко, Украина

<sup>3</sup> Николаевский национальный аграрный университет,  
г. Николаев, Украина

<sup>4</sup> Рубцовский индустриальный институт (филиал)  
ФГБОУ ВО «Алтайский государственный технический  
университет им.И.И.Ползунова», Россия,  
gara176@meta.ua, khramov88@ukr.net, sergey\_voi@mail.ru

**V.F. PASHCHENKO<sup>1</sup>**, DSc in Engineering  
**YU.N. SYROMYATNIKOV<sup>2</sup>**  
**N.S. HRAMOV<sup>3</sup>**  
**S.A. VOJNASH<sup>4</sup>**

<sup>1</sup> Kharkov National Agrarian University n.a. Vasily Dokuchaev,  
Kharkiv region, Ukraine

<sup>2</sup> Kharkiv Petro Vasylenko National Technical University  
of Agriculture, Ukraine

<sup>3</sup> Nikolaev National Agrarian University, Nikolaev, Ukraine

<sup>4</sup> Rubtsovsk Industrial Institute (branch) of Polzunov Altai State  
Technical University, Russia, gara176@meta.ua,  
khramov88@ukr.net, sergey\_voi@mail.ru

Задача чизельных лап – обеспечить заданную глубину хода в условиях повышенной плотности почвы и создавать условия для улучшения накопления в почве влаги и воздуха. При этом нет необходимости перекрывать деформации в почве, которые распределяются под действием чизельных лап. Исследован способ безотвальной обработки почвы, который создает благоприятные условия для роста и развития сои и обеспечивает получение высокой урожайности зерна по сравнению со вспашкой. Определено влияние локальной обработки на условия роста, развития и формирования продуктивности растений по сравнению с традиционной обработкой. Технология выращивания сои в опытах, исключая исследуемые факторы, была общепринятой для восточной лесостепи Украины.

Определена эффективность локального рыхления почвы под посев сои по сравнению с отвальной обработкой. Содержание влаги в почве к началу весенне-полевых работ на всех участках, где проводилось с осени локальное рыхление почвы, было на 0,4–1,3 % больше по сравнению с вспашкой. Наибольшая плотность растений и полевая всхожесть были на варианте локального рыхления почвы на глубину 40 см с расстановкой лап через один метр, что составило 76,6 %. Разница по увлажненности на отвальной и безотвальной обработке почвы сохранялась до фазы цветения. Содержание влаги в этот период на участках локального рыхления почвы было больше на 0,6–4,8 % по сравнению со вспашкой; это улучшало условия роста сои, высота растений которой на вариантах локального рыхления почвы была больше на 2,1–3,8 см. На всех вариантах безотвальной обработки почвы урожайность зерна была больше, чем на контроле, на 0,03–0,07 т/га. Наибольшей урожайностью была на вариантах безотвальной обработки почвы на глубину 40 см – 1,03 т/га.

*Ключевые слова:* соя, опыт, локальное чизелевание, безотвальная обработка, урожай, почва.

The task of the chisel paws is to ensure a given stroke depth in conditions of increased soil density, and also to create conditions for improving the accumulation of moisture and air in the soil. There is no need to overlap deformations in the soil, which are distributed under the action of the chisel paws. The method of subsurface cultivation of the soil, which creates favorable conditions for the growth and development of soybeans and provides high grain yields in comparison with plowing, is studied. The influence of local processing on the conditions of growth, development and formation of plant productivity is determined in comparison with traditional processing. The technology of soybean cultivation in experiments, excluding the studied factors, was generally accepted for the eastern foreststeppe of Ukraine. The effectiveness of local loosening of the soil for soybean sowing is determined in comparison with the dump cultivation. The moisture content in the soil by the beginning of spring field work in all areas where local loosening of the soil was carried out in autumn was 0,4–1,3 % higher compared to plowing. The highest density of plants and field germination were on the variant of local loosening of the soil to a depth of 40 cm with the placement of paws through one meter, being equal 76,6 %. The difference in moisture content in the heap and non-heap tillage persisted until the flowering phase. The moisture content in this period in the areas of local loosening of the soil was 0,6–4,8 % higher compared to plowing, this improved the conditions for soybean growth, which height of plants on the variants of local loosening of the soil was 2,1–3,8 cm. In all variants of subsurface tillage the grain yield was higher than in the control by 0,03–0,07 t/ha. The highest yield was on the options for subsurface tillage to a depth of 40 cm – 1,03 t/ha.

*Keywords:* soybean, experience, local chiseling, subsurface cultivation, harvest, soil.

## Введение

Научными учреждениями земледельческого направления, сельскохозяйственными учебными заведениями и исследовательскими станциями установлено, что безотвальная обработка неоднозначно влияет на свойства почвы, условия роста, развития и формирования продуктивности растений. С одной стороны, она обеспечивает высокий почвозащитный эффект, способствует улучшению водного режима почвы и сокращения энергетических затрат; с другой – ухудшает физические свойства почвы и ее фитосанитарное состояние. Но самым существенным недостатком является увеличение засоренности почвы и посевов. Неслучайно осуществление безотвальной обработки почвы обязательно сопровождается применением системы гербицидов [1, 2].

Известно, что при обработке почвы чизельными плугами пласт почвы не оборачивается, а только разрыхляется на заданную глубину. Рабочие органы чизельного плуга – стойки с рыхлительными наральниками. Чизелевание на глубину 20–45 см используют как основную обработку почвы вместо отвальной вспашки лемешными плугами, а также для обработки на парах. Полосовое чизелевание выполняют на глубину до 60 см вместо щелевания для борьбы с водной эрозией на склонах, а также для улучшения пастбищ.

Современному земледелию наиболее полно отвечает комбинированная система обработки почвы, которая органично сочетает в севообороте чередование разноглубинной отвальной и безотвальной обработок в зависимости от особенностей почвенно-климатических зон и биологических свойств выращиваемых культур.

## Постановка задачи

Качество обработки почвы перед посевом определяется глубиной ее обработки чизельными рабочими органами и расстоянием между ними. Эти два параметра связаны между собой. Увеличение глубины обработки ведет к увеличению затрат энергии и ухудшает измельчение почвы. Уменьшение глубины обработки почвы вызывает потребность более плотного расположения чизельных рабочих органов с целью исключения огрехов между ними [3]. Это также увеличивает затраты энергии на обработку почвы и увеличивает забивание рабочих органов пожнивными остатками и сорняками.

Деформация почвы под действием наральников чизельных рабочих органов распространяется под углом [4]. Анализ процесса работы чизельных лап показывает, что их задача – обеспечить заданную глубину хода в условиях повышенной плотности почвы, а также создавать условия для улучшения накопления в почве влаги и воздуха. В связи с этим нет необходимости перекрывания деформаций в почве, которые распределяются под действием чизельных лап [5, 6].

На рис. 1 приведена схема распространения деформаций в почве под действием чизельных рабочих органов.

Исходя из приведенной геометрии, можно определить расстояние между чизельными рабочими органами по формуле:

$$l_n = l_n + 2h \cdot \text{ctg } \psi + B_n, \quad (1)$$

где  $l_n$  – расстояние между долотами чизельных рабочих органов;  $l_n$  – расстояние между обработанными полосами на поле;  $B_n$  – ширина

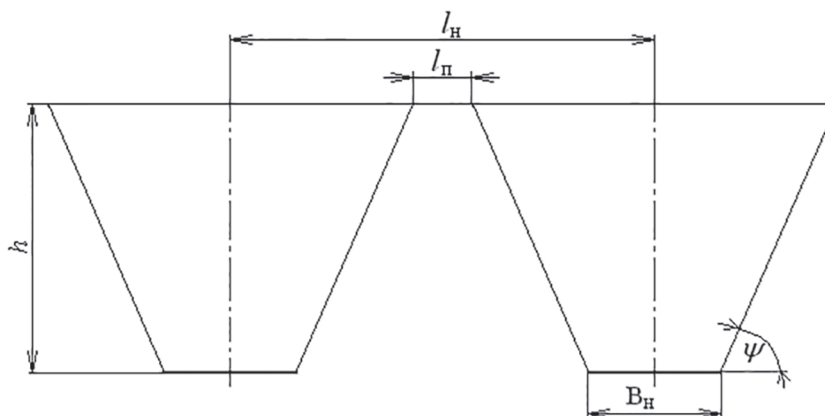


Рис. 1. Схема к определению расстояния между чизельными рабочими органами



долота чизельного рабочего органа;  $h$  – глубина хода чизельного рабочего органа.

Глубина хода чизельных рабочих органов и расстояние между обработанными полосами в условиях локального рыхления почвы определяется природно-климатическими условиями зоны, состоянием почвы и требованиями выращиваемой культуры. С одной стороны увеличение такого расстояния способствует снижению затрат энергии на обработку почвы, с другой – ограничивается необходимостью создания условий для поддержания плодородия почвы.

Поэтому выбор оптимального соотношения между глубиной рыхления и расстоянием между полосами имеет важное эколого-экономическое значение, особенно в условиях минимальных систем обработки почвы.

Для решения этой проблемы возникает необходимость в проведении специальных комплексных агрономических исследований.

### Цель исследования

Определение эффективности локального рыхления почвы под посев сои по сравнению с отвальной обработкой.

### Материалы и методы

Зона лесостепи Украины отличается специфической особенностью по сравнению с другими зонами: здесь преобладают, в основном, черноземы среднего и тяжелосуглинистого состава. Эти почвы способны накапливать большое количество влаги и в дальнейшем, при особых условиях, много теряют в результате испарения [7–9], а при осадках быстро уплотняются, образуя поверхностную кору, которая создает такие условия, которые способствуют быстрому удалению влаги из почвы через капилляры, образующиеся в верхних слоях почвы. Эти капилляры постепенно углубляются и выносят влагу из нижних слоев почвы.

Многочисленные исследования показывают [10–14], что плотность черноземных почв и качество измельчения слоя почвы в значительной степени определяется влажностью почвы. При этом плотность почвы, как верхних, так и нижних слоев, изменяется в пределах, близких к оптимальным значениям, в условиях влажности, обеспечивает физическую спелость почвы. Поэтому для поддержания в почве такой влажности проводить обработку

с целью регулирования плотности почвы нет необходимости. В связи с тем, что в условиях лесостепи Украины наблюдается нерегулярное выпадение осадков, основной задачей обработки является также создание лучших условий для накопления и сохранения в ней влаги.

Обработка почвы является важнейшим приемом в системе традиционных технологий выращивания зерновых культур [15]. Отвальная система обработки базируется на пахоте. Согласно теории академика В.Р. Вильямса, необходимо один раз в вегетационный период выполнять вспашку почвы, которая должна осуществляться после сбора урожая. Главная цель вспашки – сбросить на дно борозды верхний слой почвы, потерявший прочность, и вынести на поверхность прочный структурный слой. Как показывают многочисленные исследования, вспашка способствует повышению биологической активности и содержания питательных веществ в нижней части слоя обрабатываемой поверхности (15–25 см). Поэтому ранее в борьбе с сорняками и с целью мобилизации питательных веществ почвы главная роль принадлежала интенсивной обработке, в частности глубокой вспашке [16, 17].

Однако научные исследования, проведенные в последние годы, свидетельствуют о том, что вспашка имеет ряд недостатков. Обобщение этих материалов позволило прийти к выводу, что в зонах недостаточного и неустойчивого увлажнения при такой обработке теряется значительное количество влаги. Коэффициент полезного использования атмосферных осадков в большинстве случаев не превышает 60 %.

Интенсивная система обработки почвы, основанная на обороте пахотного слоя, не соответствует современным требованиям повышения противоэрозионной устойчивости почв, особенно в районах действия ветровой эрозии, и способствует развитию дефляционных процессов [18, 19].

Данные экспериментальных исследований на протяжении 20 лет [20] показали, что там, где долгое время не применялся плуг, лучше реализуются элементы повышения плодородия, подтверждается получением более высоких урожаев сельскохозяйственных культур. Почва, которую обрабатывали без оборота пласта, отличалась более высоким содержанием продуктивной влаги, лучшей структурностью, плотностью ближе к оптимальной, более

низкой твердостью и менее выраженной плужной подошвой. Безотвальная подготовка в отличие от плужной не привела к изменениям морфологического строения профиля чернозема, физико-механических свойств, его механического и микроагрегатного состава.

Анализируя результаты проведенных исследований, можно сделать вывод о том, что применение безотвальной обработки почвы позволяет частично устранить недостатки вспашки с оборотом пласта [21–23]. При этом повышается производительность агрегатов, снижается на 30–35 % затраты энергии на обработку почвы, уменьшаются потери органических веществ и влаги.

Среди почвенно-климатических зон Украины наиболее эродированы и эрозионно опасные почвы (66,4 %) находятся в степи, в результате чего там ежегодно недобирают значительное количество урожая зерна.

Применение агротехнических приемов, таких как контурная, гребнистая, микроулисная обработка почвы, прерывистое боронование, локальное рыхление, лункование зяби и пара, дают повышение урожайности на 2–3 ц/га. Важное место в этом принадлежит локальному рыхлению почвы. Как показывают результаты исследований, применение локального рыхления при обработке почвы способствует повышению урожайности сельскохозяйственных культур.

Для определения эффективности локального рыхления почвы под посев сои заложен трехлетний эксперимент с использованием трактора марки ХТЗ и чизельного плуга ПЧ-2,5.

С целью установления влияния локальной обработки на условия роста, развития и формирования продуктивности растений и энергетических затрат на выращивание по сравнению с традиционной обработкой полевые опыты проводили на опытном поле по методике Б.А. Доспехова. Почва в севообороте, на которой закладывались полевые опыты, чернозем типичный слабо смытый малогумусный тяжело-суглинистый на карбонатном лессе. Рельеф поля, на котором располагались опытные участки, имеет равное водораздельное плато со слабо пологим склоном.

Сумма эффективных температур за 2014–2017 гг. исследований колебалась от 1714 до 2776 °С. Общий период с температурой более +5 °С составляет 202–205 дней, с температурой более 10 °С – 168 дней. Переход средней температуры через 0 °С наблюдал-

ся во второй декаде марта и третьей декаде ноября; граница перехода через +5 °С – первая декада апреля и третья декада октября; через 10 °С – третья декада апреля – первая декада октября, через +15 °С – вторая декада мая и первая декада сентября. Первый заморозок отмечается в среднем 25–30 сентября, последний – 15–20 мая. Абсолютный температурный максимум воздуха приходится на июль (38 °С), минимум – на январь (–34,6 °С). Общая сумма влаги, которая испаряется за вегетационный период, составляет в среднем 440–520 мм. Относительная влажность воздуха в районе исследований, самая высокая – в декабре (84–90 %) и наименьшая – в мае (26–33 %). Средняя многолетняя сумма осадков составляет 478,6 мм. Две трети годовой суммы осадков выпадает в виде дождей. Наибольшее количество осадков выпадает в мае – июне, наименьшая в марте – апреле. На теплый период (апрель–ноябрь) приходится 320–330 мм, на холодный (декабрь – март) – 80–90 мм. За вегетационный период в среднем выпадает 287 мм, или 61,4 % от общего количества осадков в год. Две трети годовой суммы осадков выпадает в виде дождей. В целом почвенно-климатические условия данного района благоприятны для культивирования сельскохозяйственных культур.

Технология выращивания сои в опытах, исключая исследуемые факторы, была общепринятой для восточной лесостепи Украины. Сев проводили селекционной сеялкой ССФК-7 с шириной междурядий 45 см при постоянном прогреве почвы на глубине заделки семян до 10–12 °С. Норма высева составила 700 тыс. всхожих семян на гектар. В период вегетации растений в посевах проводили два ручных пропалывания междурядий до смыкания рядков. Учет урожая проводили сплошь поделанковым методом прямым комбайнированием комбайном Samro-500 в фазе уборочной спелости сои (влажность семян 16–18 %).

Схему опытов принимали такой: традиционная вспашка с оборотом пласта на глубину 18–20 см; обработка чизельным плугом Т-150К-09 + ПЧ-2,5 на глубину 18–20 см с расстоянием между стойками 0,5 м; обработка чизельным плугом на глубину 18–20 см с расстоянием между стойками 1 м; обработка чизельным плугом на глубину 20–22 см с расстоянием между стойками 3 м; обработка чизельным плугом на глубину 40 см с расстоянием между стойками 3 м (рис. 2, 3).



Рис. 2. Обработка почвы чизельным плугом с разным расстоянием между стойками



Рис. 3. Общий вид почвы после обработки чизельным плугом ПЧ-2,5

### Результаты и обсуждение

Наблюдение за содержанием влаги в почве показали, что к началу весенне-полевых работ на всех участках, где проводились с осени локальное рыхление почвы, содержание влаги было на 0,4–1,3 % больше по сравнению с вспашкой (табл. 1). На время сева содержание влаги на пахоте в слое

0–10 см было меньше, чем на вариантах локального рыхления почвы, на 0,6–1,3 %. Это несколько ухудшало условия прорастания семян сои, и на этом варианте опыта полевая всхожесть семян была меньше на 0,4–0,9 % по сравнению с другими вариантами (табл. 2). Такая тенденция сохранялась и в период всходов сои: содержание влаги в 10-сантиметровом слое

Таблица 1

Влажность почвы в зависимости от основной обработки в разные периоды роста и развития сои, % (в среднем по 2015–2017 гг.)

Варианты	Слой почвы	До начала полевых работ	Сев сои	Всходы	Цветение	Сбор
Вспашка, 18–20 см	0–10	23,6	23,5	15,5	10,5	25,5
	10–20	26,6	25,2	17,6	12,9	24,4
	20–30	26,2	25,6	19,6	14,5	24,7
	30–40	27,5	26,2	23,3	16,8	26,5
	40–50	27,9	27,5	23,7	17,8	26,4
Чизель, 18–20 см (лапы через 0,5 м)	0–10	23,6	24,1	17,8	12,3	25,7
	10–20	27,1	25,0	19,3	12,2	25,5
	20–30	27,6	25,7	20,0	14,7	25,2
	30–40	27,7	25,8	22,2	15,0	25,0
	40–50	27,3	26,6	22,0	16,0	26,5
Чизель, 18–20 см (лапы через 1,0 м)	0–10	26,3	24,5	19,1	17,9	26,7
	10–20	26,4	24,4	19,8	18,2	25,9
	20–30	27,0	24,9	21,2	18,4	25,4
	30–40	27,5	26,7	21,8	19,6	25,2
	40–50	27,1	27,7	22,9	22,2	25,0
Чизель, 20–22 см (лапы через 3,0 м)	0–10	26,3	23,6	18,4	12,3	25,8
	10–20	26,6	24,6	20,0	13,8	25,6
	20–30	27,0	24,3	20,9	14,2	24,7
	30–40	27,7	24,7	23,5	17,5	23,7
	40–50	27,8	24,9	23,7	18,3	25,8
Чизель, 40 см (лапы через 3,0 м)	0–10	25,3	24,8	19,1	11,1	25,9
	10–20	25,6	25,0	20,5	14,0	23,5
	20–30	26,2	25,8	21,6	17,3	22,7
	30–40	27,0	26,1	23,3	19,2	25,2
	40–50	27,1	26,6	23,6	20,1	25,5

Таблица 2

**Влияние обработки почвы на плотность, полевую всхожесть и высоту растений сои (в среднем за 2015–2017 гг.)**

Варианты	Густота, тыс./га	Полевая всхожесть, %	Высота растений, см
Вспашка, 18–20 см	530	75,7	83,5
Чизель, 18–20 см (лапы через 0,5 м)	535	76,4	85,6
Чизель, 18–20 см (лапы через 1,0 м)	534	76,3	86,2
Чизель, 20–22 см (лапы через 3,0 м)	533	76,1	87,0
Чизель, 40 см (лапы через 3,0 м)	534	76,3	87,3

почвы, наиболее важно для формирования всходов, было на пахоте меньше на 2,3–5,6 %. В связи с этим густота растений на этом варианте опыта была меньше, чем на вариантах безотвальной обработки. Наибольшая плотность растений и полевая всхожесть были на варианте локального рыхления почвы на глубину 40 см с расстановкой лап через один метр, что составило 76,6 %. Это можно объяснить тем, что в разрыхленной и замульчированной почве после локального рыхления замедляются капиллярные испарения из глубоких слоев, уменьшается поверхностное высушивание почвы, лучше сохраняется влага осадков, и все это способствует более активному прорастанию семян сои.

Разница по увлажненности при отвальной и безотвальной обработке почвы сохранялась до фазы цветения, которая является критической в росте и развитии сои. Содержание влаги в этот период на участках локального рыхления почвы было больше на 0,6–4,8 % по сравнению со вспашкой; это улучшало условия роста сои, высота растений которой на вариантах локального рыхления почвы была больше на 2,1–3,8 см по сравнению с растениями на контроле.

Полевую влажность почвы рассчитывали по формуле:

$$W = 100a/y, \quad (2)$$

где  $W$  – полевая влажность, %;  $a$  – масса влаги испарившейся, г;  $y$  – масса сухой почвы, м.

Содержание влаги, по нашим наблюдениям, выравнивалось к сбору урожая и было в этот период практически одинаковым на всех вариантах опыта.

Урожайность сои в зависимости от вариантов опыта колебалась в пределах от 0,96 до 1,03 т/га (табл. 3). На всех вариантах безотвальной обработки почвы урожайность зерна была больше, чем на контроле на 0,03–0,07 т/га. Наибольшей урожайностью была на вариантах безотвальной обработки почвы на глубину 40 см составила 1,03 т/га.

Итак, исследуемые способы безотвальной обработки почвы создают благоприятные условия для роста и развития сои и обеспечивают получение урожайности зерна несколько выше по сравнению со вспашкой.

**Вывод**

Локальное рыхление почвы способствовало увеличению полевой всхожести семян на 0,4–0,9 % и густоты всходов – на 3–6 тыс./га. Урожайность зерна сои на вариантах безотвальной обработки почвы была больше на 0,03–0,07 т/га по сравнению со вспашкой.

**Литература**

1. Мельник В.И. Эволюция систем земледелия – взгляд в будущее // Земледелие. 2015. № 1. С. 8–12.
2. Сыромятников Ю.Н., Храмов Н.С., Войнаш С.А. Гибкий элемент в составе рабочих органов ро-

Таблица 3

**Урожайность сои в зависимости от основной обработки почвы, т/га**

Вариант	Год			Среднее	Разница
	2015	2016	2017		
Вспашка, 18–20 см	0,86	0,96	1,06	0,96	–
Чизель, 18–20 см (лапы через 0,5 м)	1,04	0,99	0,94	0,99	0,03
Чизель, 18–20 см (лапы через 1,0 м)	1,06	0,90	1,05	1,00	0,04
Чизель, 20–22 см (лапы через 3,0 м)	1,20	0,80	1,03	1,01	0,05
Чизель, 40 см (лапы через 3,0 м)	1,15	1,05	0,89	1,03	0,07
НСР <sub>05</sub> , ц	0,31	0,42	0,37		



- торной почвообрабатывающей рыхлительно-сепарирующей машины // Тракторы и сельхозмашины. 2018. № 5. С. 32–40.
3. Корниенко С.И., Пашенко В.Ф., Мельник В.И., Огурцов Е.Н. Обоснование параметров чизельных рабочих органов // Инженерия природокористування. 2014. № 2. С. 74–79.
  4. Лобачевский Я.П., Старовойтов С.И. Оптимальный профиль передней поверхности чизельного рабочего органа // Сельскохозяйственные машины и технологии. 2018. №. 12 (2). С. 26–30.
  5. Сыромятников Ю.Н. Обоснование формы наральника минимального тягового сопротивления // Сільськогосподарські машини. 2018. № 39. С. 117–132.
  6. Сыромятников Ю.Н. Обоснование профиля рыхлительной лапы методом вариационного исчисления // Агротехника и энергообеспечение. 2018. № 3 (20). С. 76–84.
  7. Сыромятников Ю.Н. Исследование процесса работы экспериментального культиватора для сплошной обработки почвы // Аэкономіка: економіка і сільське господарство. 2018. № 4 (28). С. 4.
  8. Пашенко В.Ф., Сыромятников Ю.Н. Почвообрабатывающая приставка к зерновой сеялке в технологиях «No till» // Аэкономіка: економіка і сільське господарство, 2018. № 3 (27). С. 6.
  9. Пашенко В.Ф., Сыромятников Ю.Н., Храмов Н.С. Физическая сущность процесса взаимодействия с почвой рабочего органа с гибким элементом // Сельское хозяйство. 2017. №. 3. С. 33–42.
  10. Пашенко В.Ф., Сыромятников Ю.Н., Храмов Н.С. Качественные показатели работы почвообрабатывающей машины с применением гибкого рабочего органа в системах «органического земледелия» // збірник тез міжнародної науково-практичної конференції: «Теоретичні і практичні аспекти розвитку галузі овочівництва в сучасних умовах» – сел. Селекційне Харківської обл.: ИОБ НААН, 2018. С. 94–100.
  11. Сыромятников Ю.Н. Пути снижения удельного давления колесных движителей на почву // Сельское хозяйство. 2017. № 4. С. 95–103.
  12. Пашенко В.Ф., Сыромятников Ю.Н., Храмов Н.С. Физическая сущность процесса взаимодействия с почвой рабочего органа с гибким элементом // Сельское хозяйство. 2017. № 3. С. 33–42.
  13. Сыромятников Ю.Н. Показатели качества работы почвообрабатывающей рыхлительно-сепарирующей машины // Сельскохозяйственные машины и технологии. 2018. № 12 (3). С. 38–44.
  14. Медведев В.В. Почвенно-экологические условия возделывания сельскохозяйственных культур. К.: Урожай, 1991. 173 с.
  15. Сыромятников Ю.Н. Повышение эффективности технологического процесса движения почвы по лемеху почвообрабатывающей рыхлительно-сепарирующей машины // Сельское хозяйство. 2017. № 1. С. 48–55.
  16. Карабутов А.П., Уваров Г.И. Изменение агрохимических показателей чернозема при длительном применении удобрений и обработок // Достижения науки и техники АПК. 2011. № 7. С. 25–28.
  17. Коржов С.И. Влияние обработки почвы на биологические процессы // Вестник Воронежского государственного аграрного университета. 2010. № 3. С. 14–17.
  18. Parvin, Nargish, Mohammed Masud Parvage, and Ararso Etana. «Effect of mouldboard ploughing and shallow tillage on sub-soil physical properties and crop performance». *Soil science and plant nutrition* 60.1 (2014). P. 38–44.
  19. Денисов Е.П. и др. Влияние энергосберегающих обработок на биологическую активность почвы в посевах ячменя // Зерновое хозяйство России. 2018. № 1. С. 111–118.
  20. Шарков И.Н. Минимизация обработки и ее влияние на плодородие почвы // Земледелие. 2009. № 3. С. 24–27.
  21. URL: <https://fermer.ru/forum/zerno-i-zernoobrabotka/156948>.
  22. Yoo, G., and M. M. Wander. 2008. Tillage Effects on Aggregate Turnover and Sequestration of Particulate and Humified Soil Organic Carbon. *Soil Sci. Soc. Am. J.* 72:670-676. DOI:10.2136/sssaj2007.0110.
  23. Fiedler, S. R., Leinweber, P., Jurasinski, G., Eckhardt, K.-U., and Glatzel, S.: Tillage-induced short-term soil organic matter turnover and respiration, *SOIL*, 2, 475-486. URL: <https://doi.org/10.5194/soil-2-475-2016>, 2016.
  24. Zheng H, Liu W, Zheng J, Luo Y, Li R, Wang H, et al. (2018) Effect of long-term tillage on soil aggregates and aggregate-associated carbon in black soil of Northeast China. *PLoS ONE* 13(6): e0199523. URL: <https://doi.org/10.1371/journal.pone.0199523>.

## References

1. Mel'nik V.I. The evolution of farming systems – a look into the future. *Zemledelie*. 2015. No 1, pp. 8–12 (in Russ.).
2. Syromyatnikov YU.N., Hramov N.S., Vojnash S.A. A flexible element included in the working

- bodies of a rotary tillage cultivating and separating machine. *Traktory i sel'hozmashiny*. 2018. No 5, pp. 32–40 (in Russ.).
3. Kornienko S.I., Pashchenko V.F., Mel'nik V.I., Ogurcov E.N. Justification of the parameters of the chisel working bodies. *Inzheneriya prirodnokoristuvannya*. 2014. No 2, pp. 74–79 (in Russ.).
  4. Lobachevskij YA.P., Starovojtov S.I. Optimal profile of the anterior surface of the chisel working body. *Sel'sko-hozyajstvennye mashiny i tekhnologii*. 2018. No 12 (2), pp. 26–30 (in Russ.).
  5. Syromyatnikov YU.N. Substantiation of the opener tip form of minimum traction resistance. *Sil's'ko-gospodars'ki mashini*. 2018. No 39, pp. 117–132 (in Russ.).
  6. Syromyatnikov YU.N. Justification of the profile of the cultivating paw by the method of calculus of variations. *Agrotekhnika i energoobespechenie*. 2018. No 3 (20), pp. 76–84 (in Russ.).
  7. Syromyatnikov YU.N. Study of the operation of an experimental cultivator for continuous tillage. *Aekonomika: ekonomika i sel'skoe hozyajstvo*. 2018. No 4(28), pp. 4 (in Russ.).
  8. Pashchenko V.F., Syromyatnikov YU.N. The tillage attachment to the grain seeder in the technology «No till». *Aekonomika: ekonomika i sel'skoe hozyajstvo*, 2018. No 3(27), pp. 6 (in Russ.).
  9. Pashchenko V.F., Syromyatnikov YU.N., Hramov N.S. The physical essence of the process of interaction with the soil of the working body with a flexible element. *Sel'skoe hozyajstvo*. 2017. No 3, pp. 33–42 (in Russ.).
  10. Pashchenko V.F., Syromyatnikov YU.N., Hramov N.S. Qualitative performance indicators of a tillage machine using a flexible working body in “organic farming” systems. *Zbirnik tez mizhnarodnoï naukovo-praktichnoï konferencii: «Teoretichni i praktichni aspekti rozvitku galuzi ovochivnictva v suchasnihi umovah»* [The abstract of the international scientific-practical conference: «Theoretical and practical aspects of the development of the vegetable industry in modern conditions»] – sel. Selekcijne Harkivs'koï obl.: IOB NAAN, 2018, pp. 94–100 (in Russ.).
  11. Syromyatnikov YU.N. Ways to reduce the specific pressure of wheel movers on the soil. *Sel'skoe hozyajstvo*. 2017. No 4, pp. 95–103 (in Russ.).
  12. Pashchenko V.F., Syromyatnikov YU.N., Hramov N.S. The physical essence of the process of interaction with the soil of the working body with a flexible element. *Sel'skoe hozyajstvo*. 2017. No 3, pp. 33–42 (in Russ.).
  13. Syromyatnikov YU.N. Indicators of the quality of work of the soil cultivating and separating machine. *Sel'sko-hozyajstvennye mashiny i tekhnologii*. 2018. No 12 (3), pp. 38–44 (in Russ.).
  14. Medvedev V.V. *Pochvenno-ekologicheskie usloviya vzdelyvaniya sel'skohozyajstvennyh kul'tur* [Soil-ecological conditions of crop cultivation]. Kiev: Urozhaj Publ., 1991. 173 p.
  15. Syromyatnikov YU.N. Improving the efficiency of the technological process of soil movement through the plough-share of a cultivating and separating machine. *Sel'skoe hozyajstvo*. 2017. No 1, pp. 48–55 (in Russ.).
  16. Karabutov A.P., Uvarov G.I. Change in agrochemical parameters of chernozem with prolonged use of fertilizers and treatments. *Dostizheniya nauki i tekhniki APK*. 2011. No 7, pp. 25–28 (in Russ.).
  17. Korzhov S.I. The effect of soil cultivation on biological processes. *Vestnik Voronezhskogo gosudarstvennogo agrarnogo universiteta*. 2010. No 3, pp. 14–17 (in Russ.).
  18. Parvin, Nargish, Mohammed Masud Parvage, and Ararso Etana. «Effect of mouldboard ploughing and shallow tillage on sub-soil physical properties and crop performance». *Soil science and plant nutrition* 60.1 (2014): 38–44.
  19. Denisov E.P. i dr. The effect of energy-saving treatments on the biological activity of the soil in barley crops. *Zernovoe hozyajstvo Rossii*. 2018. No 1, pp. 111–118 (in Russ.).
  20. SHarkov I.N. Minimizing cultivation and its effect on soil fertility. *Zemledelie*. 2009. No 3, pp. 24–27 (in Russ.).
  21. <https://fermer.ru/forum/zerno-i-zernoobrabotka/156948>
  22. Yoo G., and M.M. Wander. 2008. Tillage Effects on Aggregate Turnover and Sequestration of Particulate and Humified Soil Organic Carbon. *Soil Sci. Soc. Am. J.* 72:670-676. doi:10.2136/sssaj2007.0110
  23. Fiedler, S. R., Leinweber, P., Jurasinski, G., Eckhardt, K.-U., and Glatzel, S.: Tillage-induced short-term soil organic matter turnover and respiration, *SOIL*, 2, 475-486, <https://doi.org/10.5194/soil-2-475-2016>, 2016.
  24. Zheng H, Liu W, Zheng J, Luo Y, Li R, Wang H, et al. (2018) Effect of long-term tillage on soil aggregates and aggregate-associated carbon in black soil of Northeast China. *PLoS ONE* 13(6): e0199523. <https://doi.org/10.1371/journal.pone.0199523>.

# МЕТОДИКА МНОГОКРИТЕРИАЛЬНОЙ ОЦЕНКИ И ВЫБОРА ЭФФЕКТИВНОГО МЕТОДА ОБЕЗЗАРАЖИВАНИЯ ЗЕРНА

## METHODOLOGY FOR MULTICRITERIA ASSESSMENT AND SELECTION OF AN EFFECTIVE METHOD OF GRAIN DISINFECTATION

**А.И. ПАХОМОВ**, д.т.н.

ФГБНУ «Аграрный научный центр «Донской», Зерноград, Россия, AlivPx@mail.ru

**A.I. PANOMOV**, DSc in Engineering

Federal State Scientific Establishment «Agrarian Scientific Center “Donskoy”», Zernograd, Russia, AlivPx@mail.ru

Качественная продукция растениеводства не должна содержать чужеродных и опасных веществ как естественного, так и искусственного происхождения. К естественным контаминантам относятся паразитные микрогрибки и бактерии, к искусственным – химические соединения в виде пестицидов и удобрений. Пестициды, в той или иной мере решая задачу обеззараживания, сами являются опасными ядохимикатами. Кроме того, их постоянное применение ведет к мутациям паразитных микроорганизмов в сторону чрезвычайно устойчивых видов, т.е. проблеме резистентности. Во избежание этих недостатков существуют альтернативные методы обеззараживания, основанные на различных видах электромагнитной энергии. Разнообразие подобных методов выдвигает задачу их объективной оценки, в том числе, в сравнении с химическим протравливанием. Это определило цель исследования, состоящую в разработке научно-обоснованной методики многокритериальной оценки и выбора эффективного метода обеззараживания зерна. Объектом исследования послужили химические и электрофизические методы обеззараживания, предметом исследования – закономерности выбора лучшего из них. Новизну составили этапы методики: структурирование пространства признаков, составление иерархической схемы групп признаков, определение весовых коэффициентов и оценок исходя из специфики сельскохозяйственного производства. В математическом инструментарии применен метод максимума суммы взвешенных оценок, по которому рассчитывается интегральный критерий  $F$ . Методика пригодна для любых методов обеззараживания с любым числом признаков и альтернатив. Дан пример ее применения для четырех альтернатив: химическое протравливание, СВЧ-обеззараживание, УФ-обеззараживание, обеззараживание низкочастотным магнитным полем (НМП). При этом установлено преимущество метода НМП, получившего максимальную интегральную оценку  $F = F_{\max} = 0,864$ . В заключение сделаны выводы о достоверности методики, возможности ее применения в расширенном пространстве признаков, что даст уточненную оценку.

*Ключевые слова:* обеззараживание, пестициды, резистентность, электрофизические методы, многокритериальный анализ, методика, структурирование признаков, иерархическая схема, интегральный критерий, низкочастотное магнитное поле (НМП).

High-quality crop products should not contain extraneous and dangerous substances of both natural and artificial origin. Natural contaminants include parasitic micro-fungi and bacteria; artificial ones include chemical compounds in the form of pesticides and fertilizers. Pesticides, in one way or another solving the problem of disinfection, are themselves very dangerous. In addition, their constant use leads to mutations of parasitic microorganisms in the direction of extremely stable species, i.e. the problem of resistance. To avoid these shortcomings, there are alternative disinfection methods based on various types of electromagnetic energy. A variety of such methods raises the purpose of their objective assessment, including in comparison with chemical etching. This determined the purpose of the study, which consists in developing a scientifically based methodology for multicriteria assessment and choosing an effective method of grain disinfection. The object of the study was the chemical and electrophysical methods of disinfection, the subject of the study – the patterns of choosing the best of them. The novelty was made up of the stages of the methodology: structuring the attribute space, compiling a hierarchical diagram of groups of attributes, determining weighting factors and estimates based on the specifics of agricultural production. In mathematical tools, the maximum sum of weighted estimates method is used, according to which the integral criterion  $F$  is calculated. The technique is suitable for any disinfection methods with any number of signs and alternatives. An example of its application for four alternatives is given: chemical etching, microwave disinfection, SHV disinfection, disinfection with a low-frequency magnetic field (LMF). At the same time, the advantage of the LMF method was established, which received the maximum integral estimate  $F = F_{\max} = 0,864$ . The conclusions are drawn about the reliability of the methodology, the possibility of its application in an expanded space of signs, which gives an updated assessment.

*Keywords:* disinfection, pesticides, resistance, electrophysical methods, multicriteria analysis, methodology, structuring of characteristics, hierarchical scheme, integral criterion, low-frequency magnetic field (LMF).

Наше естественное преимущество (я думаю, что все с этим согласятся) – это огромные природные возможности, их нужно использовать для наращивания производства именно экологически чистой продукции. Поручаю Правительству создать защищённый бренд отечественной чистой, «зелёной» продукции, он должен подтверждать, что в её производстве используются только безопасные для здоровья человека технологии, заслужить гарантии высокого качества и на внутреннем, и на внешнем рынке.

Послание Президента Российской Федерации Федеральному Собранию Российской Федерации. 20 февраля 2019 г.

## Введение

В настоящее время продукция растениеводства выращивается на фоне огромного количества химикатов. Государственный каталог пестицидов и агрохимикатов разрешает к применению на территории РФ порядка 650 видов химических средств защиты растений и свыше 1100 агрохимикатов. Это наибольшее количество пестицидов, разрешенных к использованию в России за последнее десятилетие. При этом 21 из разрешенных препаратов относится к 1-му классу опасности (чрезвычайно опасные), 101 препарат – ко 2-му классу опасности для человека и теплокровных (высокоопасные) [2].

Масштабы химизации растениеводства характеризуются тем, что ежегодно 12–14 тыс. тонн пестицидов ввозятся из-за рубежа, еще 16–18 тыс. тонн производятся на 40 химических заводах на основе импортных компонентов [2]. Сложившаяся ситуация никак не способствует получению «зеленой» продукции и безопасности агротехнологий – задачам, по-

ставленным в послании Президента РФ Федеральному Собранию РФ 20 февраля 2019 г. [1].

Массовое и регулярное применение ядохимикатов является одной из причин угрожающего роста устойчивых штаммов фитопатогенов, что подтверждается данными международного исследования и подробнее будет рассмотрено ниже. Из-за нарастающей проблемы резистентности, кардинального решения которой пока не найдено, химическое протравливание едва ли имеет отдаленные перспективы.

Альтернативу ядохимикатам составляют электрофизические методы, на базе которых возможно построение «зеленых» технологий. В настоящее время накоплено достаточно научных данных, подтверждающих обеззараживающий эффект таких методов, как сверхвысокочастотное (СВЧ) облучение, лазерное воздействие, ультрафиолетовое (УФ) облучение, магнитное поле и других, включая их комбинации (рис. 1). Практическая задача состоит в том, чтобы, всесторонне оценив эти методы, выбрать лучшие из них для эффективного внедрения в АПК.

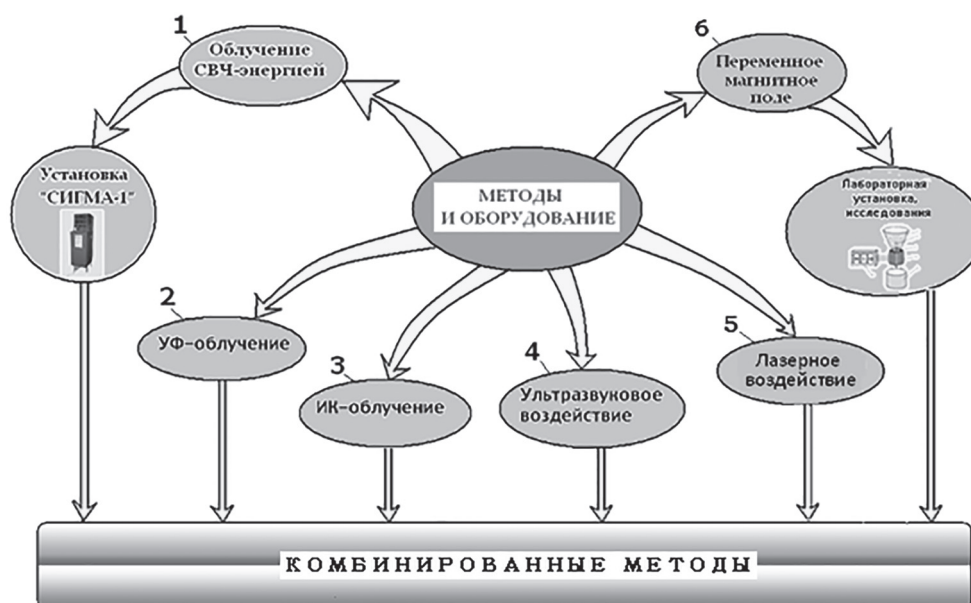


Рис. 1. Электрофизические методы обеззараживания зерна:

1, 2, 6 – методы, прошедшие исследования в подразделении СКНИИМЭСХ «АНЦ «Донской»



Каждый из упомянутых методов характеризуются своими особенностями как по сути протекающих процессов, так и в части технической реализации. Так, методы 1–6 (рис. 1) отличаются по энергозатратам, имеют разный обеззараживающий эффект, требуют оборудования разной сложности, генерируют внешние излучения разной степени опасности. Естественно, это необходимо учитывать при разработке новых агротехнологий, которые, безусловно, должны базироваться на лучших методах – эффективных и безопасных.

В литературе можно встретить упрощенное сравнение объектов, методов, технологий, когда речь идет об одном-двух показателях (признаках), на основании чего делается вывод о преимуществах того или иного варианта. Такой подход вполне допустим, например, для оценки СВЧ-оборудования [3], поскольку сравнение производится «внутри» одного и того же метода с близкими характеристиками активного воздействия. Но в более сложных случаях нужен иной, системный, подход, учитывающий всю совокупность признаков конкретного технологического процесса, реализуемого в условиях АПК при характерных особенностях активного воздействия, а также «важность», значимость этих признаков по конечному результату, являющемуся в данном случае комплексным, включающим, в том числе, влияние на окружающую среду.

Необходимость системного подхода и интегральной оценки объясняется следующим. Теоретически можно представить себе некую технологию, превосходящую все остальные по всем показателям, что однозначно указывает на лучший вариант. На практике, однако, этого не наблюдается, и вследствие уже упомянутых различий одна технология оказывается лучше по одним признакам, другая – по другим. Тем самым возникает задача многокритериальной оценки и выбора эффективного (наилучшего) варианта.

### Цель исследования

Разработка научно-обоснованной методики многокритериальной оценки и выбор эффективного метода обеззараживания зерна.

### Материалы и методы

Исходя из цели, объектом исследования послужили методы обеззараживания, предметом – закономерности выбора лучшего из них.

Достижению поставленной цели служит разработанная методика, состоящая из нескольких последовательных этапов.

На первом этапе выполняется структурирование пространства признаков. Для многопризнаковых объектов, к которым относятся методы обеззараживания, это пространство чаще всего разнородно и содержит разноплановые показатели. В данном случае существуют показатели с разным смыслом и единицами измерений, как, например, экономический эффект в рублях и обеззараживающий эффект в процентах. Таким образом, необходимо структурирование, и его предполагается выполнить в виде следующих групп:

1) эксплуатационные показатели: надежность, энергопотребление, количество обслуживающего персонала, ТО и ТР и другие;

2) экономические показатели: капитальные вложения, эксплуатационные затраты, срок окупаемости капитальных затрат, чистый дисконтированный доход (ЧДД);

3) качественно-синергетические показатели: степень снижения всех видов инфекций в зерне, безопасность для окружающей среды и человека, эффект стимуляции семян и повышения урожайности.

Очевидно, что теперь во всех указанных группах находятся однородные показатели, пригодные для математического анализа в качестве критериев сравнения. Анализ такого рода может быть выполнен, например, методом МАУТ, заключающимся во введении обобщенного критерия, используемого для сравнения вариантов и определения лучшего из них, что обычно задается сверткой многих частных критериев в виде взвешенной суммы [4].

В самом общем виде задача многокритериального выбора формулируется следующим образом [4]. Имеется совокупность вариантов (альтернатив)  $X = \{x_1, x_2, \dots, x_m\}$ , оцениваемых по критериям  $F_i$ , где  $i = 1, n$ . Каждый критерий  $F_i$ , называемый частным, имеет весовой коэффициент (вес)  $w_i$ , отражающий его значимость для рассматриваемого объекта или процесса и задаваемый в соответствии с числовой или вербальной шкалой. В результате решения задачи должен быть найден один или несколько предпочтительных вариантов.

Весовые коэффициенты образуют множество  $W = \{w_1, w_2, \dots, w_n\}$ . Чтобы определить его составляющие  $w_i$ , необходимо проанализировать информацию о влиянии  $F_i$  на исследуе-

мый процесс в совокупности  $X$ . Такой информацией в данном случае выступают некоторые экологические требования, результаты НИР, данные фитосанитарного анализа, характеристики оборудования, практические результаты в АПК. Большую роль при этом играет выбор приоритетов, о чем речь пойдет ниже. Сумма всех весовых коэффициентов в числовой оценке должна равняться некоторой константе, чаще всего единице [5]:

$$\sum_{i=1}^n w_i = 1. \quad (1)$$

Уже упомянутым методом решения многокритериальной задачи является сведение ее к однокритериальной путем введения интегрального критерия  $F$ , называемого также суперкритерием. Последний зависит от частных критериев  $F = f(F_1, F_2, \dots, F_n)$  и рассчитывается по разным математическим методикам, среди которых можно выделить следующие [4, 5].

Метод максимума суммы взвешенных оценок:

$$F = \sum_{i=1}^n w_i F_i(x_j) \rightarrow \max(x_j \in X). \quad (2)$$

Согласно (2), наилучшей будет альтернатива с максимальной суммой взвешенных оценок по всем частным критериям.

Метод минимума суммы отклонений от «идеальной точки»:

$$F = \sum_{i=1}^n w_i (\tilde{F}_i - F_i(x_j)) \rightarrow \min(x_j \in X). \quad (3)$$

Под «идеальной точкой» подразумеваются максимальные значения всех частных критериев. Согласно (3), наилучшей будет альтернатива с минимальным отклонением взвешенных оценок от этой точки. Очевидно, что решение задачи методами (2) и (3) должно совпадать.

Метод минимума суммы квадратов отклонений от «идеальной точки»:

$$F = \sum_{i=1}^n w_i (\tilde{F}_i - F_i(x_j))^2 \rightarrow \min(x_j \in X). \quad (4)$$

Метод (4) имеет некоторое преимущество в том, что позволяет «отсеять» альтернативы со значительными отклонениями частных критериев от максимальных значений. Подобные отклонения, возведенные в квадрат, резко ухудшают значение интегрального критерия, чем и обусловлен «отсев».

Существуют и другие математические методы, рассмотрение которых выходит за рамки настоящей статьи, но анализ показывает, что наибольшей наглядностью и физическим смыслом обладает метод максимума суммы взвешенных оценок. По суперкритерию  $F$ , рассчитываемому согласно (2), он позволяет выбрать лучший вариант, оценить разницу между ним и ближайшими альтернативами и выделить худший вариант, нецелесообразный для дальнейшего использования.

Корректность решения многокритериальной задачи во многом зависит от информации по объектам сравнения. К сожалению, для методов обеззараживания полная информация по эксплуатационным, экономическим и качественно-синергетическим показателям отсутствует. Это проявляется, например, в том, что в характеристиках оборудования не приводятся данные о его надежности, обеззараживающем эффекте и т.п. [3]. В группе экономических показателей точно не известен ЧДД, зависящий от ценовой политики государства, вида выращиваемой культуры, состояния сельхозугодий, погодных-климатических условий и других нестабильных во времени факторов.

В условиях нехватки информации часть признаков остается неопределенной, нет надежных оснований для присвоения им обоснованных весов. В этом случае речь может идти о некоторой приближенной оценке при сужении исходного признакового пространства [4]. Такой подход требует учета приоритета признаков с тем, чтобы наиболее важные из них не были утеряны в ограниченном признаковом пространстве, повлияв тем самым отрицательно на решение задачи. С этой целью составляется иерархическая схема.

Таким образом, второй этап методики заключается в составлении иерархической схемы для предложенных групп признаков. Здесь следует учесть специфику решаемой задачи, широкий спектр проблем, затрагиваемых при промышленном применении обеззараживающих агротехнологий, в частности, их влияние на экологию и человека. С этой точки зрения верхний уровень иерархии, безусловно, должен принадлежать качественно-синергетическим показателям, поскольку именно они имеют наибольшее народнохозяйственное значение, связанное со здоровьем нации, сохранением экологии страны-производителя, перспективами развития растениеводства как экспортной

отрасли. Приоритет безопасных агротехнологий и экологически чистой продукции АПК подчеркивается в Послании Президента РФ Федеральному Собранию РФ [1].

С учетом сказанного разработана схема иерархии, представленная на рис. 2. Все пространство признаков разделено на три уровня. На первом уровне расположены качественно-синергетические признаки, на втором – экономические, на третьем – эксплуатационные. Следует заметить, что, хотя эксплуатационные признаки условно помещены на третий уровень, их фактически можно считать одноуровневыми со вторым, так как надежность и другие показатели этой группы, имея самостоятельное значение, влияют на ЧДД через эксплуатационные затраты и величину технологического ущерба в случае выхода оборудования из строя.

Основное назначение схемы на рис. 2 – регламентировать верхний уровень иерархии, признаки которого не подлежат сокращению. В дальнейшем этим признакам – частным критериям – необходимо дать вес, что и является содержанием следующего этапа.

Третий этап методики заключается в определении весовых коэффициентов критериев первого уровня, принадлежавших качественно-синергетической группе. Основой для этого

служит научно-практическая информация, упомянутая выше. Принимая ее во внимание, предлагается следующее распределение весовых коэффициентов.

Наибольший вес – 0,35 – придан критерию безопасности для окружающей среды и человека. Технология, несущая токсикологическую опасность или иную угрозу почвенно-природному комплексу, потребителям и производителям сельскохозяйственной продукции, не может быть признана приоритетной. И, напротив, безопасная технология, относящаяся к «зеленым», должна получать высокую интегральную оценку.

С безопасностью связана сфера применения технологий. Так, химическое протравливание допустимо только в предпосевных операциях, электрофизические методы могут использоваться как в предпосевных, так и послеуборочных технологиях. Чтобы не увеличивать общее число критериев, показатель сферы применения учтен в критерии безопасности как повышающий его вес.

Также высокий вес 0,3 задан критерию снижения зараженности зерна. Настоящий критерий отражает суммарную степень уменьшения грибковых и бактериальных инфекций в материале. Его важность объясняется следующим. Если начальный уровень инфекций в семенах



Рис. 2. Иерархическая схема признаков

не будет резко понижен предпосевной обработкой, всходы, развивающиеся растения, а затем и конечный продукт – зерно – получают неизбежную контаминацию опасными фитопатогенами. Самыми опасными среди них считаются грибки (плесени) семейств *Fusarium*, *Aspergillus*, *Penicillium*, *Claviceps* и др., продуцирующие в процессе своей жизнедеятельности высокотоксичные органические вещества – микотоксины. Попадая даже в микроколичествах в организм человека в хлебопродуктах и сельскохозяйственных животных через фураж, микотоксины поражают печень, почки, оказывают мутагенное и некротическое действия.

Микотоксины весьма устойчивы к термическим и другим видам обработки. Наиболее опасными среди них являются афлатоксины, выделяемые грибами *Aspergillus*, которые по классификации ВОЗ относятся к канцерогенам и подлежат строгому контролю во многих странах мира. Согласно действующим в РФ нормам «Технического регламента Таможенного Союза ТРТС 015-2011», содержание афлатоксина в зерне, поставляемом на пищевые цели, не должно превышать 0,005 мг/кг, в фуражном зерне – не более 0,02 мг/кг.

Чтобы добиться столь низкой контаминации, важно обеспечить не только эффективное подавление грибков-продуцентов, но и равномерное обеззараживание по всему объему материала. В противном случае в некоторых зонах материала возможно выживание отдельных паразитов, которые затем быстро размножатся с указанными выше негативными последствиями. Исходя из этого введен критерий равномерности обработки и выбран его вес 0,25.

Что касается стимуляции семян и повышения урожайности, этот эффект следует рассматривать как дополнительный, синергетический,

сопутствующий основному эффекту обеззараживания. Дело в том, что собранный урожай может оказаться совершенно непригодным для продовольственных и фуражных целей из-за содержания в нем микотоксинов. Поэтому показатель урожайности не имеет той значимости, что предыдущие, и вес данному критерию задан как 0,1.

В сумме все весовые коэффициенты равны единице, что соответствует выражению (1). Нетрудно заметить, что суммарный вес критериев снижения зараженности и равномерности обработки превышает сумму всех остальных. Тем самым учитывается основное назначение методов обеззараживания и качество самого процесса.

На четвертом этапе следует определиться с числом альтернатив – сравниваемых методов обеззараживания. Учитывая, что для каждой альтернативы потребуется обоснованная оценка – вербальная или числовая, имеет смысл ограничить их число теми, где имеется достоверная информация, подтвержденная научными исследованиями и практическим опытом.

### Результаты и обсуждение

В качестве примера рассмотрим четыре альтернативы, выбранные по вышеуказанным соображениям:

- 1) химическое протравливание;
- 2) СВЧ-обеззараживание;
- 3) УФ-обеззараживание;
- 4) обеззараживание низкочастотным магнитным полем (НМП).

Методы 2–4 прошли исследования в лаборатории биоэнерготехнологий подразделения СКНИИМЭСХ «АНЦ «Донской» [6–11] с разработкой инновационных установок, показанных на рис. 3, б–г. Для способа 1 выпускается

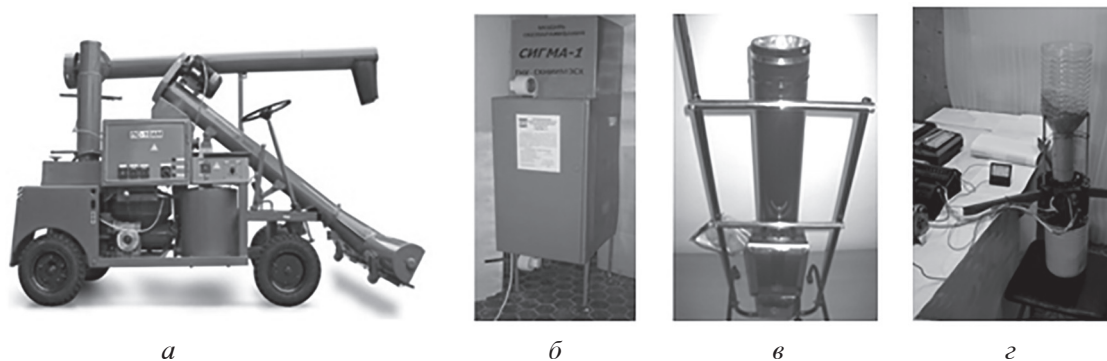


Рис. 3. Оборудование для обеззараживания зерна:

а – протравливатель семян ПС-10; б – СВЧ-установка «СИГМА-1»; в – электрооптический преобразователь ЭОП-10; г – установка для магнитного обеззараживания зерна НМП



промышленный протравливатель семян ПС-10 (рис. 3, а) и накоплен большой практический опыт в АПК.

Оценка выбранных альтернатив подразумевает шкалу уровней. Для приближенной оценки достаточно трех уровней: низкий, средний, высокий, или в долях единицы 0,33; 0,66; 1. Эти оценки должны быть выставлены по каждому критерию для каждого из 4 сравниваемых методов, что требует соответствующих обоснований. Ниже приводятся такие обоснования для критериев 1-го уровня иерархической схемы по рис. 2.

#### *Критерий безопасности*

Широко применяемые в растениеводстве системные фунгициды относятся ко второму классу опасности, т.е. представляют собой сильнотоксичные вещества для человека и теплокровных. Уничтожая грибковые инфекции на семенах, эти химикаты несут токсикологическую опасность обслуживающему персоналу, а также любым живым организмам, включая полезную микрофлору почвы. Учитывая общность клеточного метаболизма и трансмембранных процессов, вряд ли возможно даже в перспективе создание препаратов, избирательно действующих только на фитопатогены и совершенно не затрагивающих другие живые организмы. Исходя из этого безопасность химических методов следует оценить как низкую с числовой оценкой 0,33.

Методы СВЧ, УФ и НМП имеют принципиально иной механизм обеззараживания, не создающий токсикологических последствий. Речь может идти только об их отрицательном влиянии на обслуживающий персонал из-за утечек электромагнитной энергии. Для предотвращения подобных утечек в установке «СИГМА-1» применено двойное экранирование СВЧ-излучателей [6], а в установке ЭОП-10 имеется защитный кожух-труба для УФ-ламп [8]. Тем самым минимизируется опасность выхода рабочих излучений за пределы установок, но абсолютно безопасными эти воздействия считать нельзя, ведь не исключено случайное повреждение кожуха-экрана в процессе эксплуатации. В отличие от этого метод НМП полностью безопасен по своим физическим характеристикам и не требует никаких дополнительных мер экранировки [9–11]. Соответственно, оценки безопасности этих методов равны: СВЧ и УФ – 0,66; НМП – 1.

#### *Критерий снижения суммарной зараженности*

Наиболее сложно оценить по данному критерию химическое протравливание. Это связано с тем, что обеззараживающие свойства протравителей не есть величина постоянная, они зависят от резистентности микроорганизмов-вредителей, прогрессирующей по мере применения того или иного химиката. Известны *стрептомициновый* и *пенициллиновый* тип формирования устойчивости, что определяется характером мутаций микроорганизмов, но в любом случае ведет к появлению резистентных штаммов. На практике это означает, что самые эффективные противогрибковые препараты – системные фунгициды бензимидазольной группы (беномил, фундазол, тиофанат-метил и др.), теряют свою эффективность за несколько лет. Причем резистентность вырабатывается по отношению ко всему классу протравителей, который может содержать десятки наименований.

Проблему резистентности нельзя решить чередованием протравителей и их смесей – это лишь задерживает, но не устраняет накопление резистентных штаммов. Процесс чреват выработкой «супергрибков»-мутантов, о чем сообщается в журнале *Science* [12]. Авторы международного исследования [12] отмечают, что если в 1969 г. был зарегистрирован всего один случай устойчивости грибка к веществам класса бензимидазолов, то сегодня их перестали «бояться» уже 90 патогенов. Аналогичная ситуация наблюдается и с другими препаратами, к которым грибок развивает устойчивость в течение 2–10 лет. Быстрое развитие и распространение резистентности по миру ученые объясняют излишним применением ядохимикатов и активным перемещением продуктов аграрного сектора между регионами, что биологически дает возможность микрогрибкам «обмениваться» генами друг с другом [12].

На сегодняшний день, однако, нельзя полностью отрицать химических методов борьбы с фитопатогенами, принимая во внимание усилия разработчиков пестицидов по преодолению указанной проблемы. В подобной ситуации целесообразно принять среднюю оценку 0,66 эффективности химического протравливания с возможностью дальнейшей корректировки по мере развития указанных тенденций.

Оценить эффективность электрофизических методов помогают исследования. Так,

согласно [3, 6], СВЧ-обеззараживание на установке «СИГМА-1» дает суммарный уровень понижения грибковых и бактериальных инфекций в зерне 25–30 %. Приблизительно таким же эффектом обладает магнитная обработка НМП [9–11]. УФ-метод в силу некоторых особенностей, о которых речь пойдет ниже, имеет меньшую эффективность. Соответственно, оценки эффективности этих методов равны: СВЧ – 0,66; НМП – 0,66; УФ – 0,33.

#### *Критерий равномерности обеззараживания*

При обеззараживающей обработке не все частицы зернового материала одинаково доступны для активного воздействия. Чтобы получить равномерность стерилизации, в разных способах применяют разные технические решения. Так, в протравливателе ПС-10 использован вращающийся распылитель, обеспечивающий равномерное покрытие семян мелкодисперсной суспензией ядохимиката в специальной камере. Равномерность подобной обработки может считаться высокой с присвоением оценки 1.

В электрофизических методах следует учитывать глубину проникания электромагнитных волн в материал. Известно, что УФ-излучение практически не обладает проникающей способностью, воздействуя только на поверхность объекта, а значит, обеззараживанию будут подвергаться крайне локальные зоны зернового материала. С целью уменьшения этого недостатка в электрооптическом преобразователе ЭОП-10 (рис. 3, в), применено вращающееся УФ-поле, создаваемое УФ-лампами, равномерно расположенными по окружности рабочей камеры-трубопровода [8]. Это улучшает равномерность обработки периферийных слоев материала, ближних к лампам, но центральная часть потока все равно затенена и малодоступна для УФ-лучей.

СВЧ-энергия имеет определенную проникающую способность, зависящую от диапазона, однако при этом неравномерно распределяется на выходе из согласующего волновода. Чтобы улучшить равномерность СВЧ-обработки, в установке «СИГМА-1» (рис. 3, б) применено инновационное решение волноводной системы, отличающееся особым расположением магнетронов с согласующими волноводами по высоте и сторонам рабочей камеры [7]. Бла-

годаря этому достигается четырехстороннее облучение потока материала, когда каждый магнетрон дополняет действие других по сечению потока.

Однако наилучшими характеристиками обладает магнитное поле, которое практически не ослабляется биоматериалами и равномерно обеззараживает все зерновые частицы во всей массе материала. Равномерность самого магнитного поля обеспечивается выполнением требований [9]. Согласно этому, есть основания для следующих оценок: УФ – 0,33; СВЧ – 0,66; НМП – 1.

#### *Критерий стимуляции семян и повышения урожайности*

На рост и развитие растений влияет множество природно-климатических факторов, видовые и сортовые особенности выращиваемых культур. В этом сложном процессе определенную роль играет стимуляция семян перед посевом, что, как показывают исследования, вполне достижимо электрофизическими воздействиями. По данным экспертной оценки [13] и результатам НИР лаборатории биоэнерготехнологий подразделения СКНИИМЭСХ «АНЦ «Донской», наибольшим стимулирующим эффектом обладает СВЧ-энергия.

Ядохимикаты по определению не могут стимулировать растительный организм. После их разложения в почве возможно улучшение роста растений за счет избавления от фитопатогенов, но этот эффект свойственен и электрофизическим методам. Последние, более того, обеспечивают комплексный, синергетический результат: стимуляцию семян и улучшение роста и развития растений без патогенов. Таким образом, обоснованными оценками по данному критерию будут следующие: химическое протравливание – 0,33; СВЧ – 1; УФ – 0,66; НМП – 0,66.

Пятый этап методики заключается в расчете интегрального критерия для всех выбранных альтернатив. Согласно принятому методу максимума суммы взвешенных оценок, расчет производим по формуле (2). Результаты расчета для 4 альтернатив представлены в табл.

Как следует из табличных данных, наилучшим вариантом является метод НМП, для которого  $F = F_{\max} = 0,864$ . Далее в порядке убывания  $F$  следуют методы СВЧ, химического протравливания и УФ.

Расчет интегрального критерия  $F$ 

Альтернативы – методы обеззараживания	Критерии и весовые коэффициенты $w_i$				Интегральный критерий $F$
	Безопасность, 0,35	Снижение сумм. зараженности, 0,3	Равномерность обеззараживания, 0,25	Стимуляция семян и повышение урожайности, 0,1	
Хим. протравливание	0,33	0,66	1	0,33	0,597
СВЧ	0,66	0,66	0,66	1	0,694
УФ	0,66	0,33	0,33	0,66	0,479
НМП	1	0,66	1	0,66	0,864

Настоящая методика остается в силе при любом количестве признаков и альтернатив. По мере накопления информации, создания новых технологий и оборудования возможно расширение пространства признаков, а значит, более точная интегральная оценка. При этом есть основания полагать, что мощное магнитообеззараживающее оборудование, выполненное по требованиям [9], обеспечит еще больший «отрыв» метода НМП по критерию  $F$  от ближайших альтернатив. Это обусловлено, в частности, гораздо большим КПД генераторов НМП (электромагнитов) по сравнению с СВЧ-генераторами (магнетронами), что для мощного НМП оборудования даст существенную экономию электроэнергии, а следовательно, рост взвешенных оценок по экономическим показателям.

### Выводы

1. Сравнение методов и технологий обеззараживания следует проводить многокритериальной оценкой по математическому методу суммы взвешенных оценок.

2. Разработанная методика обладает новизной в структурировании пространства признаков, иерархической схеме групп признаков, обосновании весовых коэффициентов и оценок исходя из специфики АПК. Благодаря этому она достоверна в условиях неполной информации в ограниченном пространстве признаков, а по мере расширения последнего дает возможность уточненной оценки.

3. Оценка альтернатив по предложенной методике показала преимущество метода НМП, для которого  $F = F_{\max} = 0,864$ . Таким образом, значительно превосходя методы СВЧ, химического протравливания и УФ, обеззараживание НМП наиболее перспективно для эффективного внедрения в АПК.

### Литература

1. Послание Президента Российской Федерации Федеральному Собранию Российской Федерации. 20.02.2019. URL: [http://www.consultant.ru/document/cons\\_doc\\_LAW\\_318543/](http://www.consultant.ru/document/cons_doc_LAW_318543/).
2. Современная ситуация по пестицидам в России // Микробы и человек. URL: <http://mikrobiki.ru/mikroorganizmy/mikroorganizmy-v-pochve/sovremennaya-situatsiya-po-pestitsidam-v-rossii.html> (дата обращения 15.04.2019).
3. Пахомов А.И. Сравнительный анализ СВЧ-установок для обеззараживания зерна // Тракторы и сельхозмашины. 2018. № 1. С. 21–26.
4. Петровский А.Б., Ройзензон Г.В. Многокритериальный выбор с уменьшением размерности пространства признаков: многоэтапная технология ПАКС // Искусственный интеллект и принятие решений. 2012. № 4. С. 88–103.
5. Силич В.А., Силич М.П. Системный анализ и исследование операций: Учебное пособие. Томск: изд. ТПУ, 2000. 97 с.
6. Пахомов А.И., Максименко В.А. Инновационная СВЧ-установка «Сигма-1» // Тракторы и сельхозмашины. 2015. № 5. С. 11–12.
7. Пахомов А.И. Эффективная волноводная система для сельскохозяйственной СВЧ-установки // Техника и оборудование для села. 2013. № 8. С. 18–20.
8. Газалов В.С., Буханцов К.Н., Пономарева Н.Е. Оценка посевных свойств семян ярового ячменя сорта «Ратник» после обработки оптическим излучением // Ресурсосберегающие технологии и техническое обеспечение для инновационного развития агропромышленного комплекса: сб. науч. тр. 5-й Междунар. науч.-практ. конференции (г. Зерноград, ГНУ СКНИИМЭСХ Россельхозакадемии, 27–28 мая 2010 г.). Зерноград, 2010. С. 180–183.
9. Пахомов А.И. Исходные требования к оборудованию магнитного обеззараживания зерна // Тракторы и сельхозмашины. 2018. № 4. С. 48–54.

10. Пахомов А.И., Максименко В.А., Буханцов К.Н., Ватутина Н.П. Результаты исследований по использованию вращающегося магнитного поля для обеззараживания зерна // Хлебопродукты. 2018. № 6. С. 40–43.
11. Пахомов А.И., Максименко В.А., Буханцов К.Н., Ватутина Н.П. Экспериментальное определение параметров магнитного обеззараживания зерна // Аграрный научный журнал. 2019. № 3. С. 84–89. DOI: 10.28983/asj.y2019i3.
12. Matthew C. Fisher, Nichola J. Hawkins, Dominique Sanglard, Sarah J. Gurr Worldwide emergence of resistance to antifungal drugs challenges human health and food security // Science. 2018: Vol. 360. P. 739–742. DOI: 10.1126/science.aap7999.
13. Ирха А.П. Повышение эффективности использования электрофизических способов предпосевной обработки семян сельскохозяйственных культур: автореф. дис. ... канд. техн. наук: 05.20.02. Краснодар: Кубанский ГАУ, 1998. 25 с.
6. Pahomov A.I., Maksimenko V.A. Innovative SHF device «Sigma-1». Traktory i sel'hozmashiny. 2015. No 5, pp. 11–12 (in Russ.).
7. Pahomov A.I. Efficient waveguide system for agricultural SHF installation. Tekhnika i oborudovanie dlya sela. 2013. No 8, pp. 18–20 (in Russ.).
8. Gazalov V.S., Buhancov K.N., Ponomaryova N.E. Evaluation of the sowing properties of the «Ratnik» spring barley seeds after treatment with optical radiation. Resursosberegayushchie tekhnologii i tekhnicheskoe obespechenie dlya innovacionnogo razvitiya agropromyshlennogo kompleksa: Sb. nauch. tr. 5-j Mezhdunar. nauch.-prakt. konferencii (g. Zernograd, GNU SKNIIMESKH Rossel'hozakademii, 27–28 maya 2010 g.) [Resource-saving technologies and technical support for the innovative development of the agricultural sector: Collection of works of 5th scientific and practical conference (Zernograd, North Caucasus Research Institute of Mechanization and Electrification of Agriculture of Russian Academy of Agricultural Sciences, May 27th – 28th, 2010)]. Zernograd, 2010, pp. 180–183 (in Russ.).
9. Pahomov A.I. Initial requirements for equipment for magnetic disinfection of grain. Traktory i sel'hozmashiny. 2018. No 4, pp. 48–54 (in Russ.).
10. Pahomov A.I., Maksimenko V.A., Buhancov K.N., Vatutina N.P. Research results on the use of a rotating magnetic field for grain disinfection. Hleboprodukty. 2018. No 6, pp. 40–43 (in Russ.).
11. Pahomov A.I., Maksimenko V.A., Buhancov K.N., Vatutina N.P. Experimental determination of the parameters of magnetic disinfection of grain. Agrarnyj nauchnyj zhurnal. 2019. No 3, pp. 84–89 (in Russ.). DOI: 10.28983/asj.y2019i3
12. Matthew C. Fisher, Nichola J. Hawkins, Dominique Sanglard, Sarah J. Gurr Worldwide emergence of resistance to antifungal drugs challenges human health and food security. Science. 2018: Vol. 360, pp. 739–742. DOI: 10.1126/science.aap7999
13. Irha A.P. Povyshenie effektivnosti ispol'zovaniya elektrofizicheskikh sposobov predposevnoj obrabotki semyan sel'skohozyajstvennykh kul'tur: Avtoref. dis. ... kand. tekhn. nauk [Improving the efficiency of using electrophysical methods of presowing treatment of seeds of agricultural crops: Dissertation for Degree of Ph.D. (Engineering)]: 05.20.02. Krasnodar: Kubanskij GAU Publ., 1998. 25 p.

## References

1. Poslanie Prezidenta Rossijskoj Federacii Federal'nomu Sobraniyu Rossijskoj Federacii [Message of the President of the Russian Federation to the Federal Assembly of the Russian Federation]. 20.02.2019. URL: [http://www.consultant.ru/document/cons\\_doc\\_LAW\\_318543/](http://www.consultant.ru/document/cons_doc_LAW_318543/).
2. The current situation of pesticides in Russia. Mikroby i chelovek. [Elektronnyj re-surs]. URL: <http://mikrobiki.ru/mikroorganizmy/mikroorganizmy-v-pochve/sovremennaya-situatsiya-po-pestitsidam-v-rossii.html> (data obrashcheniya 15.04.2019).
3. Pahomov A.I. Comparative analysis of SHF installations for grain disinfection. Traktory i sel'hozmashiny. 2018. No 1, pp. 21–26 (in Russ.).
4. Petrovskij A.B., Rojenzon G.V. Multi-criteria selection with reduced dimension of feature space: multi-stage PAKS technology. Iskusstvennyj intellekt i prinyatie reshenij. 2012. No 4, pp. 88–103 (in Russ.).
5. Silich V.A., Silich M.P. Sistemnyj analiz i issledovanie operacij [System analysis and operations research]: Uchebnoe posobie. Tomsk: izd. TPU Publ., 2000. 97 p.