

МИНИИНВАЗИВНЫЕ ТЕХНОЛОГИИ В КОМПЛЕКСНОМ ЛЕЧЕНИИ БОЛЬНЫХ ТЯЖЕЛОЙ СОЧЕТАННОЙ ТРАВМОЙ С ДОМИНИРУЮЩЕЙ ТРАВМОЙ ГРУДНОЙ КЛЕТКИ

Е.А. Цеймах, А.В. Левин, И.Н. Гонтарев, П.Е. Зимонин, Т.А. Толстихина

ГБОУ ВПО «Алтайский государственный медицинский университет» Минздрава России,
КГБУЗ «Городская больница №1 г. Барнаул»,
КГКУЗ «Алтайский противотуберкулезный диспансер», Барнаул, Россия

С целью повышения эффективности комплексного лечения 72 больных тяжелой сочетанной травмой с доминирующей травмой груди применялись миниинвазивные методы лечения: локальная дифференцированная фибринолитическая терапия, клапанная бронхоблокация, видеоторакоскопия (основная группа). 112 больных группы сравнения получали традиционное лечение (слепое дренирование плевральных полостей, торакотомия и др.). Односторонние торакальные повреждения выявлены у 165 (89,7%) больных, двусторонние — у 19 (10,3%), у 141 (76,6%) пострадавшего травма груди сопровождалась подкожной и межмышечной эмфиземой. Разработанная лечебно-диагностическая тактика и дифференцированный подход к использованию миниинвазивных технологий позволили повысить количество выздоровевших больных — 61 против 54 в группе сравнения ($p < 0,05$), уменьшить частоту хронизации процесса — 9,7% против 24,1% соответственно ($p < 0,05$).

Ключевые слова: сочетанная травма, гемоторакс, пневмоторакс, легочно-плевральная фистула, стрептокиназа.

Low Invasive Techniques at Treatment of Patients with Severe Concomitant Injury and Dominant Chest Injury

Ye.A. Tseimakh, A.V. Levin, I.N. Gontarev, P.E. Zimonin, T.A. Tolstihina

For the purpose of increasing the efficacy of complex treatment of 72 patients (main group) with severe concomitant injury and dominant chest injury low invasive treatment, i.e. local differential fibrinolytic therapy, valvular bronchoblocking, videothoracoscopy was applied. One hundred twelve patients (comparative group) were under traditional treatment (blind drainage of pleural cavities, thoracotomy, etc). Unilateral thoracic injuries were detected in 165 (89.7%) patients, bilateral — in 19 (10.3%). In 141 (76.6%) patient chest injuries were accompanied by subcutaneous and intercondylar emphysema. Elaborated treatment and diagnostic tactics as well as differentiated approach to the use of low invasive techniques enabled to increase the number of recovered patients — 61 versus 54 patients from comparative group ($p < 0,05$) and to reduce the rate of chronic process development — 9.7% versus 24.1%, respectively ($p < 0,05$).

Key words: concomitant injury, hemothorax, pneumothorax, pulmonopleural fistula, streptokinase.

Особенностью современной травмы груди является преобладание в ее структуре сочетанных травм. Взаимное отягощение состояния при поли-травме значительно усложняет диагностический и лечебный процесс, задерживает оказание специализированной помощи, например при сочетании черепно-мозговой и торакальной травмы или скелетной травмы и травмы груди, предъявляет жесткие требования к выбору объема диагностических и лечебных мероприятий [1–3].

Цель исследования: повышение эффективности комплексного лечения больных тяжелой сочетанной травмой с доминирующей травмой груди (ТСТГ) путем применения миниинвазивных методов лечения.

МАТЕРИАЛ И МЕТОДЫ

Проанализированы результаты лечения 184 больных с ТСТГ, находившихся на лечении в ГБ №1 Барнаула. Мужчин было 138 (75%), женщин — 46 (25%). Возраст больных варьировался от 16 до 76 лет. Наиболее частой причиной ТСТГ были автодорожные происшествия — 71 (38,6%) пациент. Реже встречались бытовые травмы (у 52 (28,3%)), криминальные травмы (у 36 (19,6%)), производственные повреждения (у 18 (9,8%)) и падения с высоты (у 7 (3,8%)).

Большинство пациентов были доставлены в отделение тяжелой сочетанной травмы в первые 2 ч с момента получения травмы — 112 (60,9%), в течение 3–24 ч поступили 36 (19,6%) больных,

24–72 ч — 26 (14,1%), через 72 ч с момента травмы — 10 (5,4%) больных.

Тяжесть повреждений оценивали по шкале ISSN [4]: у 76 (41,3%) пациентов оценка не превышала 25 баллов, у 82 (44,6%) она составила 25–40 баллов и у 26 (14,1%) — более 40 баллов.

В зависимости от проводимого лечения больные были распределены на две группы. Пациентам основной группы (72 (39,1%) человека) проводились современные миниинвазивные вмешательства (локальная дифференцированная фибринолитическая терапия, клапанная бронхоблокация, видеоторакоскопия). Пациенты группы сравнения (112 (60,9%) человек) получали традиционное лечение (слепое дренирование плевральных полостей, торакотомия и т.д.).

Односторонние торакальные повреждения выявлены у 165 (89,7 %) больных, двухсторонние — у 19 (10,3%). У 141 (76,6%) пострадавшего травма груди сопровождалась подкожной и межмышечной эмфиземой. По данным показателям группы были сопоставимы между собой.

Данные о характере внутригрудных осложнений у анализируемых больных представлены в табл. 1.

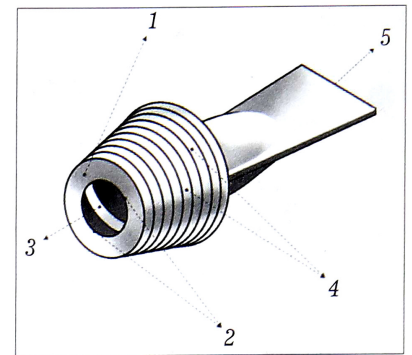
Нами разработана лечебно-диагностическая тактика ведения больных ТСТГ, которая применялась у пациентов основной группы. Показаниями к экстренной торакотомии считали большой и тотальный гемоторакс, гемоперикард с тампонадой сердца, гемомедиастинум с компрессией дыхательных путей и магистральных сосудов, обширную проникающую рану груди с открытым пневмотораксом и массивным повреждением легкого. Показаниями к экстренной видеоторакоскопии являлись ранения в «торакоабдоминальной зоне» грудной клетки, средний и малый гемоторакс, посттравматическая эмпиема плевры. Срочную видеоторакоскопию применяли при продолжающемся внутриплевральном кровотечении с выделением крови по дренажам более 200 мл/ч и отсутствием признаков его остановки [5]. При свернувшемся гемотораксе и формировании посттравматической эмпиемы с сегментацией плевральной полости применяли дифференцированную локальную фибринолитическую терапию. При напряженном, не устраняемом дренированием плевральной полости или длительно (в течение 4–5 дней) нерасправляющемся пневмотораксе использовали клапанную бронхоблокацию.

Табл. 1. Внутригрудные осложнения у больных ТСТГ

Осложнение	Основная группа		Группа сравнения		p	Итого	
	абс.	%	абс.	%		абс.	%
Пневмоторакс	34	46,7	51	45,5	>0,5	85	46,1
Гемоторакс	15	20,7	23	20,7	>0,5	38	20,7
Гемопневмоторакс	23	32,6	38	33,8	>0,5	61	33,2
Всего...	72	100	112	100		184	100

Рис. 1. Внутрибронхиальный клапан.

1 — полый цилиндр, 2 — внутреннее отверстие, 3 — перемычка, 4 — радиальные лепестки, 5 — спадающий лепестковый клапан.



Дифференцированная локальная фибринолитическая терапия предусматривает определение уровня плазминогена в плевральном содержимом: при активности плазминогена более 7% внутриплеврально вводили только препараты стрептокиназы, при снижении активности плазминогена в плевральном экссудате ниже 7% — препараты стрептокиназы со свежемороженой плазмой по разработанной в клинике методике [6]. Доза стрептокиназы составляла 1 500 000 МЕ, актилизе — 50 мг. Препараты стрептокиназы разводили в 20 мл физиологического раствора и вводили в плевральную полость. Экспозиция в плевральной полости составляла 3–24 ч, после чего препарат вместе с экссудатом удаляли, плевральную полость промывали антисептическим раствором. Введение активаторов фибринолиза осуществляли ежедневно или через день, всего 1–3 раза. Количество удаляемого экссудата из плевральной полости колебалось от 50 до 2000 мл в сутки.

Для закрытия легочно-плевральной фистулы при пневмотораксе нами разработан и клинически апробирован метод окклюзии свищевого бронха оригинальным эндобронхиальным клапаном (рег. удостоверение № 01.03.2006 (5625-06 от 21.12.2006) (рис. 1) [7, 8].

Видеоторакоскопию проводили в условиях операционной под эндотрахеальным наркозом без раздельной интубации бронхов.

Переднебоковая торакотомия по поводу продолжающегося внутриплеврального кровотечения, подозрения на ранение сердца или торакоабдоминального ранения выполнена 3 (4,1%) пациентам основной группы и 14 (12,5%) пациентам группы сравнения (p<0,05).

РЕЗУЛЬТАТЫ И ОБСУЖДЕНИЕ

По результатам лечения свернувшегося гемоторакса среди 23 больных группы сравнения, которые получали традиционную фибринолитическую терапию с внутриплевральным введением препаратов стрептокиназы, выздоровление наблюдалось у 15 (65,2%) пациентов, хронизация процесса — у 8 (34,8%), причем 6 (26,1%) из них в дальнейшем прооперированы. В основной группе больных, которым внутриплеврально вводили свежемороженную плазму, активированную стрептокиназой (15 пациентов), выписаны после выздоровления 14

Табл. 2. Отдаленные результаты лечения больных ТСТГ

Исход заболевания	Основная группа		Группа сравнения		p
	абс.	%	абс.	%	
Выздоровление	54	87,1	61	72,6	<0,05
Хронизация	6	9,7	20	24,1	<0,05
Умерло	2	3,2	3	3,3	>0,5
Всего ...	62	100	84	100	

(93,3%) больных, хронизация процесса произошла у 1 (6,7%) больного, в дальнейшем он прооперирован. Таким образом, количество больных, выписанных с выздоровлением, в основной группе было в 1,4 раза больше, чем в группе сравнения ($p < 0,02$).

Клапанная бронхоблокация по поводу посттравматического пневмоторакса выполнена 11 (32,4%) пациентам. Длительность окклюзии свищевого бронха в основной группе составила в среднем $21,3 \pm 2,7$ сут. В результате комплексного лечения посттравматического пневмоторакса у всех больных основной группы удалось добиться расправления легкого и закрытия легочно-плевральных фистул. В группе сравнения по поводу сохраняющегося пневмоторакса и функционирующей бронхоплевральной фистулы прооперировано 4 (7,8%) больных.

Использование разработанного алгоритма ведения больных позволило уменьшить количество оперированных больных в 3,8 раза, увеличить количество пациентов, выписанных с выздоровлением, в 1,4 раза.

Отдаленные результаты лечения прослежены в сроки от 6 мес до 4 лет. В отдаленные сроки в основной группе число лиц с выздоровлением было на 14,5% больше, чем в группе сравнения ($p < 0,05$; табл. 2).

Для иллюстрации эффективности применяемых методов лечения приводим клинические наблюдения.

Больная, 41 год, поступила в клинику 05.12.04 через 1 ч после автодорожной травмы с жалобами на интенсивные боли в правой половине грудной клетки, умеренные боли в области таза, отсутствие движений в правом локтевом суставе, головную боль, тошноту, слабость. При поступлении состояние больной тяжелое. Кожные покровы бледные. Температура тела $36,4^{\circ}\text{C}$. Число дыханий 24 в 1 мин. Артериальное давление 80/60 мм рт. ст. Пульс 100 в 1 мин слабого наполнения и напряжения. Уровень сознания — умеренное оглушение, частичная дезориентация в пространстве и времени, положительный симптом Бабинского справа, ригидность мышц шеи на два поперечных пальца. При осмотре в области правого локтевого сустава выявлены отек и деформация, при пальпации — крепитация и патологическая подвижность костных отломков. При пальпации и нагрузке на кости таза обнаружены крепитация и патологическая подвижность, положительный с обеих сторон симптом «прилипшей» пятки. Симптом Пастернацкого и поколачивания по XII ребру положительный, аускультативно дыхание спра-

ва не выслушивалось. На рентгенограммах костей черепа выявлен перелом в области суставного отростка нижней челюсти слева.

При рентгенологическом исследовании органов грудной клетки обнаружена контузия обоих легких, преимущественно в нижних отделах, правое легкое коллабировано на 1/3 своего объема, средостение не смещено, легочный рисунок слева усилен.

При рентгенографии костей таза определяется перелом лонных и седалищных костей с обеих сторон с нарушением целостности тазового кольца и вертлужной впадины справа. По данным рентгенографии правого локтевого сустава выявлен оскольчатый перелом локтевого отростка локтевой кости с полным вывихом костей правого предплечья.

При ультразвуковом сканировании плевральных полостей, органов брюшной полости и забрюшинного пространства патологии не выявлено. Анализ крови от 05.12.04: Нв 101 г/л, Hct 0,29%, э. $3,2 \cdot 10^{12}/\text{л}$. Общий анализ мочи: удельный вес 1023, белок 0,33‰ лейкоциты 2–4 в поле зрения, эритроциты — большое количество, клетки эпителия — единичные в поле зрения.

На основании клинических, лабораторных и инструментальных данных выставлен диагноз: тяжелая сочетанная травма, острая черепно-мозговая травма, ушиб головного мозга средней степени тяжести, субарахноидальное кровоизлияние. Тупая травма грудной клетки, посттравматический пневмоторакс справа, контузия обоих легких. Ушиб правой почки. Закрытый перелом лонных и седалищных костей с обеих сторон с нарушением целостности тазового кольца, перелом дна вертлужной впадины справа. Закрытый оскольчатый перелом локтевого отростка с полным вывихом костей правого предплечья. Закрытый перелом суставного отростка нижней челюсти слева. Травматический шок II степени. Состояние больной соответствовало 21 баллу по шкале ISSN. Больной произведена пункция и катетеризация правой подключичной вены. Начата противошоковая терапия, под общим обезболиванием произведено дренирование правой плевральной полости по Бюлау и ручное вправление вывиха костей предплечья и репозиция локтевого отростка локтевой кости справа с фиксацией гипсовой лонгетой. Наложено скелетное вытяжение за надмышечки правого бедра. Больная госпитализирована в палату интенсивной терапии. Правая нижняя конечность уложена на шину Беллера с грузом вытяжения массой 8 кг. Продолжена противошоковая, инфузионная, гемостатическая, антибактериальная терапия, назначены уросептики.

К 3-м суткам состояние больной стабилизировалось, уменьшилась выраженность патологических менингеальных знаков, нормализовались показатели анализ мочи, правое легкое расправилось, дренаж из плевральной полости удален. Анализ крови от 08.12.04: Нв 87 г/л, Hct 0,27%, э. $3 \cdot 10^{12}/\text{л}$, л. $8,9 \cdot 10^9/\text{л}$, п. 21%, с. 16%, лимф. 17%, мон. 1%. Общий белок 57,1 г/л. Больной перелито 480 мл одноклеточной эритроцитарной массы. 09.12.04 с целью репозиции и стабильной фиксации костных отломков костей таза и локтевого сустава больной произведены операции: остеосинтез таза аппаратом внешней фиксации; открытая репозиция с остеосинтезом локтевого отростка спицами и проволочной петлей по Веберу с фиксацией локтевого сустава аппаратом Илизарова. В послеоперационном периоде больная продолжала получать инфузионную, дегидратационную, антибактериальную терапию, анальгетики. 10.12.04 при проведении дуплексного сканирования вен нижних конечностей выявлены признаки неокклюзирующего тромбоза правой задней большеберцовой вены. Больной назначены фраксипарин в лечебных дозировках, дезагреганты. С 23.12.04 течение заболевания осложнилось развитием посттравматической пневмонии нижней доли правого легкого с повышением температуры до $38,7^{\circ}\text{C}$ и

развитием маточного кровотечения на фоне субсерозной миомы матки. Усилено антибактериальное лечение цефтазидимом внутривенно и линкомицином внутримышечно, назначена криоплазменная терапия по разработанной в клинике методике [9]. 23.12.04 при рентгенологическом исследовании органов грудной клетки на фоне инфильтрации легочной ткани в правой плевральной полости выявлена свободная жидкость, не растекающаяся при рентгеноскопии в положении лежа (рис. 2, а).

Ультразвуковое сканирование выявило наличие жидкости в плевральной полости с гиперэхогенными вклю-

чениями и нитями фибрина, признаки свернувшегося гемоторакса справа (рис. 2, б).

При пункции правой плевральной полости получено незначительное количество гемолизированной крови со сгустками. Уровень пламиногена в плевральном экссудате составил 3,24%. 24.12.04 для ликвидации свернувшегося гемоторакса больной в плевральную полость введено 1 500 000 МЕ стрептокиназы с 20 мл свежемороженой плазмы по разработанной в клинике методике [6]. 25.12.04 произведено дренирование правой плевральной полости в VI межреберье по лопаточной

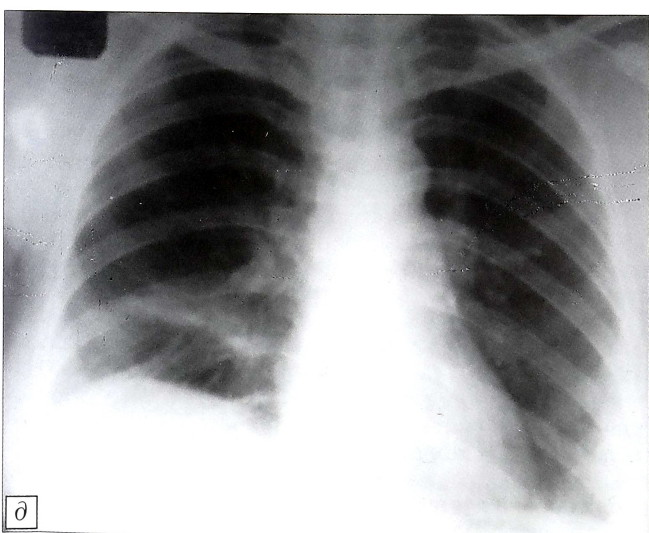
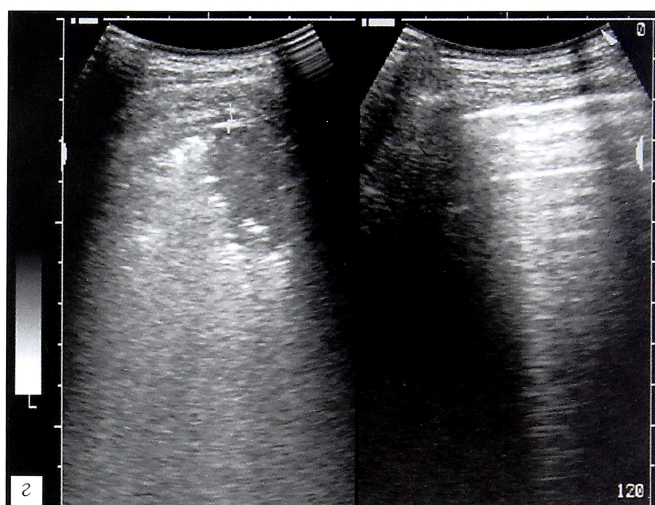
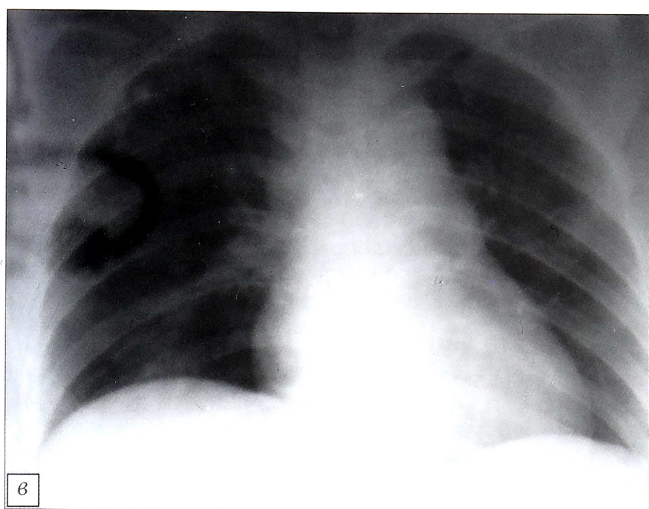
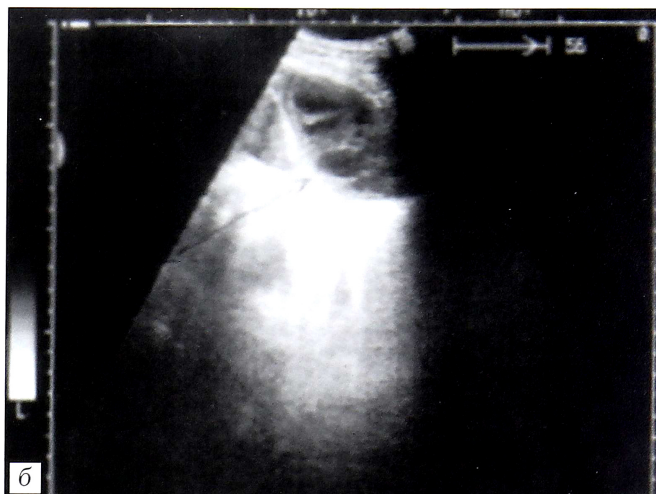
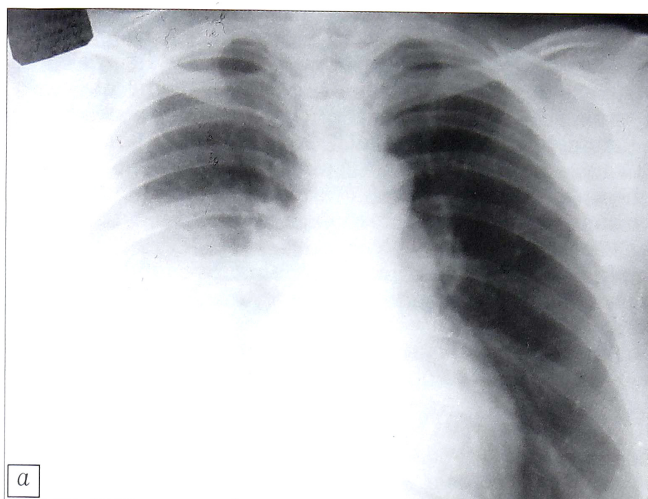


Рис. 2. Результаты обследования больной 41 года с ТСТГ.
а — рентгенограмма органов грудной полости от 23.12.04;
б — данные УЗИ правой плевральной полости от 23.12.04;
в — рентгенограмма органов грудной полости от 26.12.04;
г — данные УЗИ правой плевральной полости от 06.01.05;
д — контрольная рентгенограмма органов грудной полости от 08.02.05.

линии, через дренаж выделено 300 мл гемолизированной крови.

При контрольном рентгенологическом исследовании органов грудной клетки от 26.12.04 легкие расправлены, в плевральных синусах с обеих сторон определено незначительное количество жидкости (рис. 2, в).

06.01.05 состояние больной внезапно ухудшилось. Появились боли в грудной клетке с обеих сторон, одышка в покое до 26 в 1 мин, температура тела повысилась до 38,3°C. По данным обзорной рентгенографии легких выявлены признаки сердечно-легочной недостаточности, интерстициального отека легких, появление инфильтративной тени в нижней доле правого легкого, правостороннего плеврита. Ультразвуковое сканирование органов грудной клетки обнаружило наличие двухстороннего плеврита с незначительным количеством жидкости в обеих плевральных полостях (рис. 2, г).

Больной назначены внутривенно меропенем и метрогил. 11.01.05 на фоне сохраняющихся болей в грудной клетке, гектической лихорадки с повышением температуры до 38,4°C появилось кровохарканье темной кровью в объеме до 30–40 мл в сутки. Из правой плевральной полости удалено 200 мл геморрагического экссудата. 19.01.05 при бронхофиброскопии на фоне диффузного катарального эндобронхита I степени установлены признаки остановившегося кровотечения из нижней доли правого легкого. На рентгенограммах и ультразвуковых сканограммах от 19.01.05 сохранялись признаки двухстороннего плеврита с незначительным количеством жидкости в обеих плевральных полостях и инфильтративной тени в нижней доле правого легкого. Установлен диагноз тромбоэмболии мелких ветвей легочной артерии с развитием инфарктной пневмонии. Больная продолжала получать антибактериальную, криоплазменную терапию, фраксипарин в лечебных дозировках. В клинике больной перелито 1900 мл полиглюкина, 2400 мл реополиглюкина, 1820 мл свежемороженой плазмы.

На контрольных рентгенограммах и компьютерных томограммах от 08.02.05: явления пневмонии в нижней доле справа купированы, в фазе обратного развития с формированием локального пневмосклероза, двухсторонний плеврит с незначительным количеством жидкости в обеих плевральных полостях (рис. 2, д).

Больная прошла курс рассасывающей физиотерапии; назначен варфарин с титрованием дозы до достижения МНО в пределах 2,0–3,0; аппараты с таза и правого предплечья демонтированы. Пациентка выписана в удовлетворительном состоянии по заживлению ран мест выхода стержней в области таза на амбулаторное лечение под наблюдением травматолога и терапевта по месту жительства. Осмотрена через 6 мес и через 1 год, здорова.

Больной, 66 лет, поступил в клинику 10.04.11 через 3 ч после получения бытовой травмы с жалобами на интенсивные боли в правой половине грудной клетки, одышку в покое, головную боль, тошноту, слабость. Осмотрен совместно с анестезиологом-реаниматологом. При поступлении состояние больного очень тяжелое. Ступор. Кожные покровы бледные. На грудной стенке справа по заднебоковой поверхности имеется обширная гематома темнобурого цвета с желтоватым оттенком размером 18x23 см, переходящая на поясничную область. При осмотре у больного выявлена обширная подкожная эмфизема, распространяющаяся на нижнюю половину лица, шею, грудную стенку, поясничную область. Температура тела 36,9°C. Число дыханий 36 в 1 мин. Артериальное давление 90/60 мм рт. ст. Пульс 104 удара в 1 мин слабого наполнения и напряжения. Кожные покровы цианотичные. Правая половина грудной клетки по задней и заднебоковой поверхности «парадоксально» участвует в акте дыхания. Сатурация кислорода методом пульсоксиметрии 74%.

Уровень сознания — оглушение, снижение критики, частично дезориентирован в пространстве и времени. Зрачки округлые D=S, фотореакция живая. Мышечный тонус сохранен, нарушения чувствительности нет. Симптом Бабинского положительный с обеих сторон, ригидность мышц шеи на два поперечных пальца. Симптом Кернига отрицательный. При пальпации определяется крепитация в области II–VII ребер справа по заднеаксиллярной и лопаточной линиям. Симптом Пастернацкого и поколачивания по XII ребру положительный, аускультативно справа дыхание не выслушивалось.

При рентгенологическом исследовании органов грудной клетки справа определяются множественные со II по VII фрагментарные переломы ребер по лопаточной, среднеаксиллярной и заднеаксиллярной линиям. Легкое справа коллабировано до 1/3 своего объема воздухом, горизонтальный уровень жидкости до переднего отрезка V ребра справа. Переломы VIII, IX ребер слева по заднеаксиллярной линии. Легочный рисунок усилен справа, обогащен в S_{VIII} справа. Корни малоструктурные. Двухсторонняя выраженная подкожная, межмышечная эмфизема, больше справа.

При УЗИ органов брюшной полости и забрюшинного пространства патологии не выявлено. Анализ крови от 10.04.11: Hb 105 г/л, Hct 0,3%, э. 3,3 · 10¹²/л. Общий анализ мочи: удельный вес 1021, белок 0,33%, лейкоциты — единичные в поле зрения, эритроциты — большое количество.

По результатам клинического обследования поставлен диагноз: тяжелая сочетанная травма, острая черепно-мозговая травма, ушиб головного мозга средней степени тяжести. Тупая травма грудной клетки. Множественные закрытые фрагментарные переломы ребер со II по VII по лопаточной, заднеаксиллярной и среднеаксиллярной линиям справа. Посттравматический напряженный пневмоторакс справа, средний гемоторакс справа. Контузия правого легкого. Обширная подкожная эмфизема лица, шеи грудной стенки, поясничной стенки. Ушиб правой почки. Обширная гематома мягких тканей по заднебоковой поверхности грудной стенки и поясничной области. Травматический шок II степени. Состояние больного соответствует 21 баллу по шкале ISSN. Больному произведена пункция и катетеризация правой подключичной вены. Начата противошоковая, инфузионная, гемостатическая, антибактериальная терапия. Под местным обезболиванием проведено дренирование правой плевральной полости по Бюлау во II межреберья по среднеключичной линии и в VII межреберья по заднеаксиллярной линии. По обоим дренажам удалено 300 мл геморрагического экссудата, из плевральной полости наблюдался массивный сброс воздуха по обоим дренажам.

Учитывая клинику острой дыхательной недостаточности, на спонтанном дыхании через нос осуществлена интубация трахеи. Через интубационную трубку удалено большое количество гнойной мокроты (возможна аспирация). Вследствие нарастания дыхательной недостаточности, выраженной подкожной эмфиземы, распространяющейся на шею, лицо, переднюю грудную и брюшную стенки, больной переведен в отделение реанимации, дренажи подключены к активной аспирации. У пациента сохранялся интенсивный сброс воздуха из правой плевральной полости по обоим дренажам, продолжала нарастать подкожная эмфизема.

С учетом сохраняющегося массивного сброса воздуха по дренажам 12.04.11 больному произведена бронхофиброскопия, при которой с помощью окклюзии баллонным катетером Фогарти установлено, что бронхоплевральные фистулы находятся в нижней доле правого легкого. Эндобронхиальные клапаны были установлены в бронх базальной пирамиды и в VI сегментарный бронх справа. Интенсивность сброса воздуха по дренажам значительно уменьшилась, на активной аспирации

правое легкое расправилось. При рентгенологическом исследовании от 16.04.11 выявлено, что легкие расправлены, легочный рисунок усилен с периваскулярной инфильтрацией. Корни расширены, инфильтрированы. Костальная и междолевая плевра справа инфильтрированы, перицистит справа. Справа в костодиафрагмальном синусе «следы» свободной жидкости. В подкожной клетчатке количество воздуха значительно уменьшилось. Была продолжена антибактериальная терапия (амоксиклав, ципрофлоксацин). При контрольном рентгенологическом исследовании от 22.04.11 легкие расправлены, нижняя доля справа находится в состоянии гиповентиляции. В связи с отсутствием отделяемого дренажи из плевральной полости удалены 22.04.11. В течение 15 дней больной находился на вспомогательной принудительной искусственной вентиляции легких.

Анализ крови от 02.05.11: Hb 135 г/л, Hct 40%, э. $4,28 \cdot 10^{12}$ /л, л. $5,4 \cdot 10^9$ /л, эоз. 4%, с. 45%, лимф. 4%, мон. 7%, СОЭ 40 мм/ч.

Под местной анестезией 03.05.11 выполнена фиброbronхоскопия, во время которой эндобронхиальные клапаны из бронха базальной пирамиды и VI сегментарного бронха удалены. На контрольной обзорной рентгенограмме от 10.05.11 легкие расправлены. Больной выписан 12.05.11 с улучшением.

Таким образом, применение разработанных миниинвазивных методов позволило повысить эффективность комплексного лечения больных тяжелой сочетанной травмой с доминирующей травмой груди.

Сведения об авторах: Цеймах Е.А. — профессор, доктор мед. наук, зав. кафедрой оперативной хирургии и топографической анатомии АГМУ; Левин А.В. — доктор мед. наук, зав. легочно-хирургическим отделением Алтайского противотуберкулезного диспансера; Гонтарев И.Н. — ординатор 1-го хирургического отделения ГБ №1; Зимонин П.Е. — врач-эндоскопист легочно-хирургического отделения Алтайского противотуберкулезного диспансера; Толстихина Т.А. — канд. мед. наук, зам. главного врача по клинической фармакологии ГБ №1.

Для контактов: Цеймах Евгений Александрович. 656038, Барнаул, пр. Ленина, дом 40. Тел.: 8 (3852) 36-61-24. E-mail: yea220257@mail.ru

ЛИТЕРАТУРА

1. Агаджанян В.В., Пронских А.А., Устьянцева И.М. и др. Политравма. Новосибирск: Наука; 2003.
2. Авилова О.М., Гетьман В.Г., Макаров А.В. Торакоскопия в неотложной грудной хирургии. Киев: Здоров'я; 1986.
3. Жестков К.Г., Гуляев А.А., Абакумов М.М., Воскресенский О.В., Барский Б.В. Роль торакоскопии в хирургии ранений груди. Хирургия. 2003; 12: 42–7.
4. Соколов В.А. Множественные и сочетанные травмы. М.: ГЭОТАР-Медиа; 2006.
5. Light R.W. Pleural diseases. 5th ed. Lippincott.: Williams&Wilkins. 2007.
6. Цеймах Е.А., Седов В.К., Толстихина Т.А., Носов С.С., Кузнецов С.Ю. Коррекция изменений в системе гемокоагуляции и фибринолиза в комплексном лечении посттравматического гемоторакса. Пульмонология. 2004; 4: 71–9.
7. Левин А.В., Цеймах Е.А., Зимонин П.Е. Применение клапанной бронхоблокации при осложненном туберкулезе легких. Пособие для врачей. Барнаул; 2007.
8. Цеймах Е.А., Левин А.В., Шойхет Я.Н., Зимонин П.Е., Цеймах И.Я., Самуйленков А.М., Синявин А.В. Применение эндобронхиального клапана в комплексном лечении спонтанного пневмоторакса. Пульмонология. 2009; 6: 118–22.
9. Цеймах Е.А., Кузнецов С.Ю., Бондаренко А.В., Смирнова О.И., Меньшиков А.А. Применение криоплазменно-антиферментного комплекса в лечении больных с тяжелой сочетанной травмой. Политравма. 2010; 4: 45–50.

ИНФОРМАЦИЯ

Приоровские чтения и конференция молодых ученых «НАСТОЯЩЕЕ И БУДУЩЕЕ ТРАВМАТОЛОГИИ-ОРТОПЕДИИ РОССИИ»

21–22 ноября 2013 г., Москва

Организаторы:

Министерство здравоохранения Российской Федерации,
ФГБУ «ЦИТО им. Н.Н. Приорова» Минздрава России,
Российская ассоциация травматологов-ортопедов

ТЕМАТИКА СИМПОЗИУМА:

- Амбулаторная травматология и ортопедия.
- Повреждения и заболевания костно-мышечной системы.
- Повреждения и заболевания позвоночника.
- Артропластика крупных суставов.
- Эндоскопические методы.

Секретариат:

127299, Москва, ул. Приорова, д. 10, ЦИТО, Организационно-методический отдел.
Тел.: 8 (495) 450-45-11; 8 (495) 708-80-12. E-mail: cito-omo@mail.ru; rmapo-cito@mail.ru